

NORME
INTERNATIONALE

ISO
8092-1

Deuxième édition
1996-02-01

**Véhicules routiers — Connexions pour
faisceaux de câblage électrique
embarqués —**

iTeh STANDARD PREVIEW

Partie 1:

(standards.iteh.ai)
Languettes pour raccordements
unipolaires — Dimensions et exigences
particulières

ISO 8092-1:1996
<https://standards.iteh.ai/catalog/standards/sist/77719755-558a-4979-9314-bd401e6a2960/iso-8092-1-1996>

*Road vehicles — Connections for on-board electrical wiring harnesses —
Part 1: Tabs for single-pole connections — Dimensions and specific
requirements*



Numéro de référence
ISO 8092-1:1996(F)

Avant-propos

L'ISO (Organisation internationale de normalisation) est une fédération mondiale d'organismes nationaux de normalisation (comités membres de l'ISO). L'élaboration des Normes internationales est en général confiée aux comités techniques de l'ISO. Chaque comité membre intéressé par une étude a le droit de faire partie du comité technique créé à cet effet. Les organisations internationales, gouvernementales et non gouvernementales, en liaison avec l'ISO participent également aux travaux. L'ISO collabore étroitement avec la Commission électrotechnique internationale (CEI) en ce qui concerne la normalisation électrotechnique.

Les projets de Normes internationales adoptés par les comités techniques sont soumis aux comités membres pour vote. Leur publication comme Normes internationales requiert l'approbation de 75 % au moins des comités membres votants.

La Norme internationale ISO 8092-1 a été élaborée par le comité technique ISO/TC 22, *Véhicules routiers*, sous-comité SC 3, *Équipement électrique et électronique*.

Cette deuxième édition annule et remplace la première édition (ISO 8092-1:1989), dont elle constitue une révision technique.

L'ISO 8092 comprend les parties suivantes, présentées sous le titre général *Véhicules routiers — Connexions pour faisceaux de câblage électrique embarqués*:

- *Partie 1: Languettes pour raccordements unipolaires — Dimensions et exigences particulières*
- *Partie 2: Définitions, méthodes d'essai et exigences générales*
- *Partie 3: Languettes pour raccordements multipolaires — Dimensions et exigences particulières*
- *Partie 4: Broches pour raccordements unipolaires et multipolaires — Dimensions et exigences particulières*

L'annexe A de la présente partie de l'ISO 8092 est donnée uniquement à titre d'information.

© ISO 1996

Droits de reproduction réservés. Sauf prescription différente, aucune partie de cette publication ne peut être reproduite ni utilisée sous quelque forme que ce soit et par aucun procédé, électronique ou mécanique, y compris la photocopie et les microfilms, sans l'accord écrit de l'éditeur.

Organisation internationale de normalisation
Case Postale 56 • CH-1211 Genève 20 • Suisse

Imprimé en Suisse

Véhicules routiers — Connexions pour faisceaux de câblage électrique embarqués —

Partie 1:

Languettes pour raccordements unipolaires — Dimensions et exigences particulières

1 Domaine d'application

La présente partie de l'ISO 8092 prescrit les dimensions et les exigences particulières relatives aux languettes pour raccordements unipolaires pour les faisceaux de câblage électriques à bord des véhicules routiers, qui peuvent être assemblées avec les contacts femelles tels que ceux donnés en annexe A. Elle est applicable à des connecteurs conçus pour être débranchés après montage dans le véhicule, uniquement pour les besoins de réparation et/ou de maintenance.

2 Référence normative

La norme suivante contient des dispositions qui, par suite de la référence qui en est faite, constituent des dispositions valables pour la présente partie de l'ISO 8092. Au moment de la publication, l'édition indiquée était en vigueur. Toute norme est sujette à révision et les parties prenantes des accords fondés sur la présente partie de l'ISO 8092 sont invitées à rechercher la possibilité d'appliquer l'édition la plus récente de la norme indiquée ci-après. Les membres de la CEI et de l'ISO possèdent le registre des Normes internationales en vigueur à un moment donné.

ISO 8092-2:1996, *Véhicules routiers — Connexions pour faisceaux de câblage électrique embarqués — Partie 2: Définitions, méthodes d'essai et exigences générales.*

3 Définitions

Pour les besoins de la présente partie de l'ISO 8092, les définitions données dans l'ISO 8092-2 s'appliquent.

4 Dimensions

Les languettes pour connecteurs unipolaires doivent être conformes aux dimensions données dans le tableau 1 et à la figure 1.

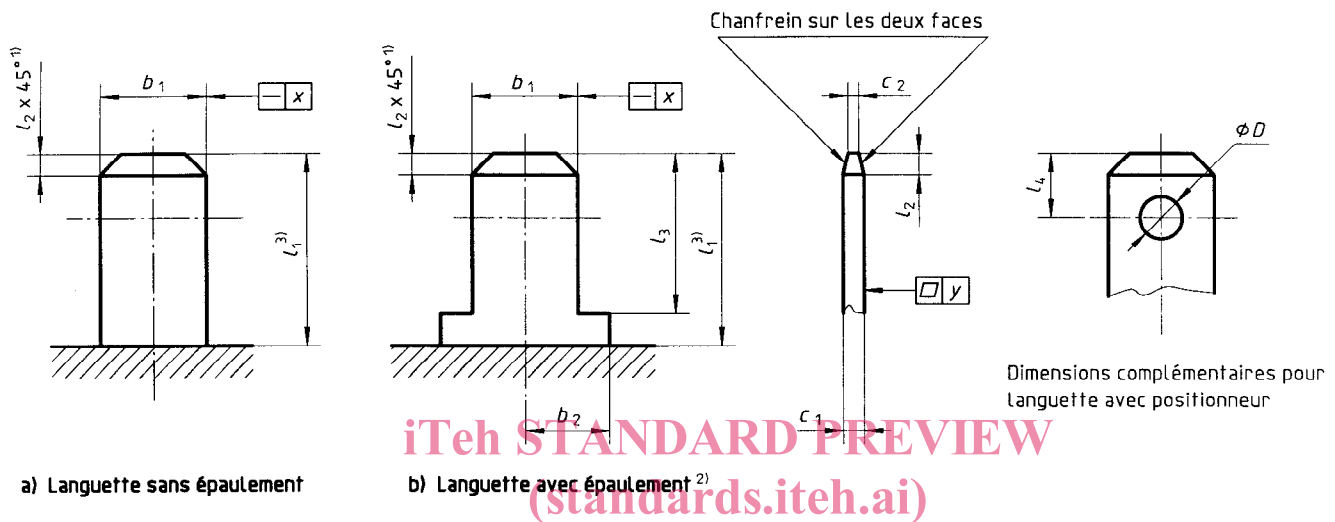
Les détails non spécifiés sont laissés à l'initiative du fabricant.

5 Exigences particulières de performance

Les connecteurs unipolaires doivent être conformes aux exigences générales de performance de l'ISO 8092-2 et doivent respecter les exigences particulières suivantes.

5.1 Exigences de conception

Les languettes sans positionneur nécessitent des moyens externes de maintien à la pièce correspondante. Si les languettes sont estampées ou estampées et formées, la surface de contact utile doit être spécifiée et on doit s'assurer que les trous, les soudures et les angles arrondis n'affectent pas la performance du contact.



- 1) Le chanfrein $l_2 \times 45^\circ$ peut ne pas être rectiligne, mais il ne doit pas être concave dans les limites indiquées; ce peut aussi être un arrondi de valeur l_2 .
- 2) La langue avec un épaulement est une variante optionnelle.
- 3) l_1 est la longueur de la langue requise pour s'engager dans le contact femelle (zone fonctionnelle de la langue). Le dispositif de maintien ne doit pas se trouver sur cette longueur (voir 5.1).

Figure 1 — Dimensions des languettes

Tableau 1 — Dimensions des languettes

Dimensions en millimètres

Dimension	Taille ¹⁾					
	2,8 × 0,5	2,8 × 0,8	4,8 × 0,5	4,8 × 0,8	6,3 × 0,8	9,5 × 1,2
l_1 min.	8,1		8		10,1	14,5
l_2 max.	0,6		0,9		1,0	1,3
l_2 min.	0,3		0,6		0,5	0,7
l_3 max.	7,3		6,5		8,1	12,5
l_3 min.	7,0		6,2		7,8	12,0
l_4 ²⁾ max.	1,8		3,4		4,7	5,5
l_4 ²⁾ min.	1,3		3,0		4,0	4,5
b_1 max.	2,9		4,9		6,4	9,6
b_1 min.	2,7		4,7		6,2	9,4
b_2 max.	2,3		3,5		4,7	6,5
b_2 min.	2,0		3,0		3,7	5,5
c_1 max.	0,54	0,84	0,54	0,84	0,84	1,23
c_1 min.	0,47	0,77	0,47	0,77	0,77	1,17
c_2 max.	0,3	0,5	0,3	0,5	0,5	0,7
c_2 min.	0,1	0,3	0,1	0,3	0,3	0,5
x	0,2					
y	0,07					0,06
D ²⁾ max.	1,3		1,5		2,0	
D ²⁾ min.	1,1		1,3		1,6	1,7

1) Les tailles recommandées sont indiquées en caractères gras.
2) Uniquement pour les languettes avec positionneur.

5.2 Forces d'accouplement et de désaccouplement

Les connexions unipolaires essayées conformément à l'ISO 8092-2:1995, paragraphe 4.3, doivent respecter les exigences du tableau 2.

5.3 Résistance de contact

Les raccordements unipolaires essayés conformément à l'ISO 8092-2:1995, paragraphe 4.8, doivent respecter les exigences du tableau 3.

Tableau 2 — Exigences de performance pour les forces d'accouplement et de désaccouplement des connecteurs unipolaires

Insertion et extraction		Force, N						
		Taille de la languette						
		2,8		4,8		6,3		9,5
		P ¹⁾	F ²⁾	P	F	P	F	F
Force au 1 ^{er} accouplement	max.	27	53	30	67	45	80	100
Force au 1 ^{er} désaccouplement	max.	27	53	30	67	45	80	100
Force au 10 ^e désaccouplement	min.	4	6	7	15	9	18	30

1) P indique un contact femelle à verrouillage direct.
2) F indique un contact femelle sans verrouillage direct.

6 Désignation

Tableau 3 — Résistance de contact maximale admise

Résistance de contact		
initiale	après endurance	
	1)	1)
mΩ	mΩ	% de la valeur initiale mesurée
max.	max.	max.
5	10	150

1) Selon le choix du fournisseur et de l'utilisateur.

Les languettes conformes à la présente partie de l'ISO 8092 doivent être désignées comme suit.

EXEMPLE

Langulette ISO 8092-1 6,3 x 0,8 1H

Descripteur —
Numéro de la Norme internationale —
Taille de la languette —
Type de languette —

1^{er} caractère:

- 1 = languette avec un épaulement
- 2 = languette avec deux épaulements
- 0 = languette sans épaulement

2^{ème} caractère:

- H = languette avec positionneur
- N = languette sans positionneur

Annexe A (informative)

Exemples de contacts femelles unipolaires

La présente annexe présente à la figure A.1 des exemples de conception et donne des dimensions de référence de contacts femelles unipolaires dans le tableau A.1. Toutes les autres conceptions qui respectent les exigences de performance de l'ISO 8092-2 sont acceptables.

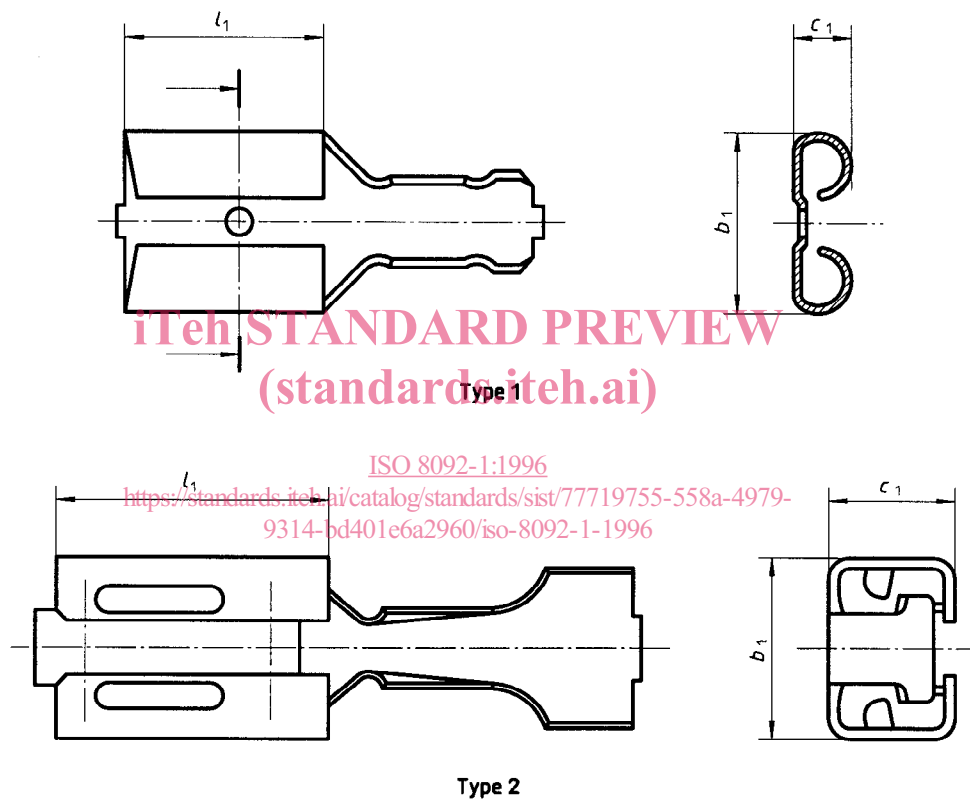


Figure A.1 — Formes typiques

Tableau A.1 — Dimensions

Dimensions en millimètres

Taille	Type	l_1	c_1	b_1
2,8	1	6,4	2,2	3,8
	2	8,9	4,6	3,9
4,8	1	6,4	2,5	5,8
	2	8,9	4,2	5,6
6,3	1	7,8	3,2	7,7
	2	8,9	4,2	7,2
9,5	1	12	3,8	11
	2	—	—	—

iTeh STANDARD PREVIEW
(standards.iteh.ai)

ISO 8092-1:1996

<https://standards.iteh.ai/catalog/standards/sist/77719755-558a-4979-9314-bd401e6a2960/iso-8092-1-1996>

ICS 43.040.10

Descripteurs: véhicule routier, installation électrique, faisceau de câbles, connexion électrique, connecteur électrique, connecteur unipolaire, connecteur mâle, languette de connecteur, spécification, dimension.

Prix basé sur 5 pages
