

NORME  
INTERNATIONALE

ISO  
12137-1

Première édition  
1997-02-15

---

---

**Peintures et vernis — Détermination  
de la résistance à la détérioration —**

**Partie 1:**  
Méthode utilisant un stylet arrondi  
(standards.iteh.ai)

*Paints and varnishes — Determination of mar resistance —  
Part 1: Method using a curved stylus*



Numéro de référence  
ISO 12137-1:1997(F)

## Avant-propos

L'ISO (Organisation internationale de normalisation) est une fédération mondiale d'organismes nationaux de normalisation (comités membres de l'ISO). L'élaboration des Normes internationales est en général confiée aux comités techniques de l'ISO. Chaque comité membre intéressé par une étude a le droit de faire partie du comité technique créé à cet effet. Les organisations internationales, gouvernementales et non gouvernementales, en liaison avec l'ISO participent également aux travaux. L'ISO collabore étroitement avec la Commission électrotechnique internationale (CEI) en ce qui concerne la normalisation électrotechnique.

Les projets de Normes internationales adoptés par les comités techniques sont soumis aux comités membres pour vote. Leur publication comme Normes internationales requiert l'approbation de 75 % au moins des comités membres votants.

La Norme internationale ISO 12137-1 a été élaborée par le comité technique ISO/TC 35, *Peintures et vernis*, sous-comité SC 9, *Méthodes générales d'essais des peintures et vernis*.

L'ISO 12137 comprend les parties suivantes, présentées sous le titre général *Peintures et vernis — Détermination de la résistance à la détérioration*:

<https://standards.iteh.ai/catalog/standards/sist/9a71cfaa-3149-47a2-aa03-c43be42e4aef/iso-12137-1-1997>

— *Partie 1 : Méthode utilisant un stylet arrondi*

— *Partie 2 : Méthode utilisant un stylet pointu*

L'annexe A fait partie intégrante de la présente partie de l'ISO 12137. L'annexe B est donnée uniquement à titre d'information.

© ISO 1997

Droits de reproduction réservés. Sauf prescription différente, aucune partie de cette publication ne peut être reproduite ni utilisée sous quelque forme que ce soit et par aucun procédé, électronique ou mécanique, y compris la photocopie et les microfilms, sans l'accord écrit de l'éditeur.

Organisation internationale de normalisation  
Case postale 56 • CH-1211 Genève 20 • Suisse  
Internet central@iso.ch  
X.400 c=ch; a=400net; p=iso; o=isocs; s=central

Imprimé en Suisse

# Peintures et vernis — Détermination de la résistance à la détérioration —

## Partie 1: Méthode utilisant un stylet arrondi

### 1 Domaine d'application

**1.1** La présente partie de l'ISO 12137 fait partie d'une série de normes traitant de l'échantillonnage et des essais des peintures, vernis et produits assimilés.

Elle prescrit une méthode pour la détermination, à l'aide d'un stylet arrondi (en forme de boucle ou d'anneau), de la résistance à la détérioration d'une couche unique de peinture, de vernis ou de produit assimilé, ou de la couche supérieure d'un système multicouche. La partie 2 de l'ISO 12137 prescrit une méthode utilisant un stylet pointu. Le choix entre les deux méthodes dépendra du problème pratique particulier.

**1.2** Cet essai s'est avéré utile pour comparer la résistance à la détérioration de différents revêtements. Il permet notamment de définir des caractéristiques nominales relatives pour une série de panneaux revêtus présentant des différences notables de résistance à la détérioration.

### 2 Références normatives

Les normes suivantes contiennent des dispositions qui, par suite de la référence qui en est faite, constituent des dispositions valables pour la présente partie de l'ISO 12137. Au moment de la publication, les éditions indiquées étaient en vigueur. Toute norme est sujette à révision et les parties prenantes des accords fondés sur la présente partie de l'ISO 12137 sont invitées à rechercher la possibilité d'appliquer les éditions les plus récentes des normes indiquées ci-après. Les membres de la CEI et de l'ISO possèdent le registre des Normes internationales en vigueur à un moment donné.

ISO 1512:1991, *Peintures et vernis — Échantillonnage.*

ISO 1513:1992, *Peintures et vernis — Examen et préparation des échantillons pour essais.*

ISO 1514:1993, *Peintures et vernis — Panneaux normalisés pour essais.*

ISO 2808:—1), *Peintures et vernis — Détermination de l'épaisseur du feuil.*

---

1) À publier. (Révision de l'ISO 2808:1991)

### 3 Définition

Pour les besoins de la présente partie de l'ISO 12137, la définition suivante s'applique:

**3.1 résistance à la détérioration:** Résistance de la surface d'un feuil de peinture au marquage ou à la formation d'autres défauts, résultant de l'action d'un stylet prescrit déplacé à travers la surface.

La résistance à la détérioration couvre une très large gamme de défauts à la surface du feuil de peinture. Ces défauts comprennent les petites rayures et autres marques à la surface du feuil de peinture produites, par exemple, par les ongles ou les brosses de lave-voitures.

Les défauts sont définis comme suit:

- a) Déformation plastique — enfoncement permanent de la surface avec ou sans défaut d'aspect ou rupture cohésive.
- b) Défaut d'aspect de surface — effet superficiel causé par une différence de dispersion de la lumière entre la ligne d'essai et la surface adjacente.
- c) Rayure superficielle — entaille ou strie continue à travers la surface.
- d) Rupture cohésive — présence d'une cassure ou d'une rupture superficielle visible.
- e) Combinaison des défauts ci-dessus.

NOTE — Dans certains cas, un de ces types de défaut aura une importance particulière, tandis que, dans d'autres cas, un des autres types de défaut peut être pris en compte.

iTeh STANDARD PREVIEW  
(standards.iteh.ai)

### 4 Principe

Le produit ou le système soumis à l'essai est appliqué en épaisseur uniforme à des panneaux plats, ayant une texture superficielle uniforme. Après séchage/polymérisation, la résistance à la détérioration est déterminée en poussant les panneaux sous un stylet arrondi (en forme de boucle ou d'anneau) qui est monté de manière à exercer une pression sur la surface du panneau d'essai à un angle de 45°. La charge appliquée au panneau d'essai est augmentée graduellement jusqu'à la détérioration du revêtement.

### 5 Informations supplémentaires requises

Pour toute application particulière, la méthode d'essai prescrite dans la présente partie de l'ISO 12137 doit être complétée par des informations supplémentaires. Les éléments d'information supplémentaire sont donnés dans l'annexe A.

### 6 Appareillage

**6.1** Un appareillage d'essai<sup>2)</sup> adéquat est représenté à la figure 1. Il se compose principalement d'un traversin muni d'un dispositif équilibreur et d'un petit plateau de balance sur lequel il est possible de placer des poids pour appliquer des charges au stylet. Le stylet est monté à l'extrémité inférieure d'une tige qui part du traversin à un angle fixe de 45°. Le panneau d'essai est placé sur une table coulissante que l'on peut pousser sous le stylet, de préférence à l'aide d'un système mécanique.

---

2) D'autres types d'appareillage peuvent être utilisés à condition que ces derniers soient en mesure de fournir des classements relatifs similaires. Par exemple, l'appareil d'essai de rayure décrit dans l'ISO 1518:1992, *Peintures et vernis — Essai de rayure*, conviendra si on lui apporte quelques modifications.

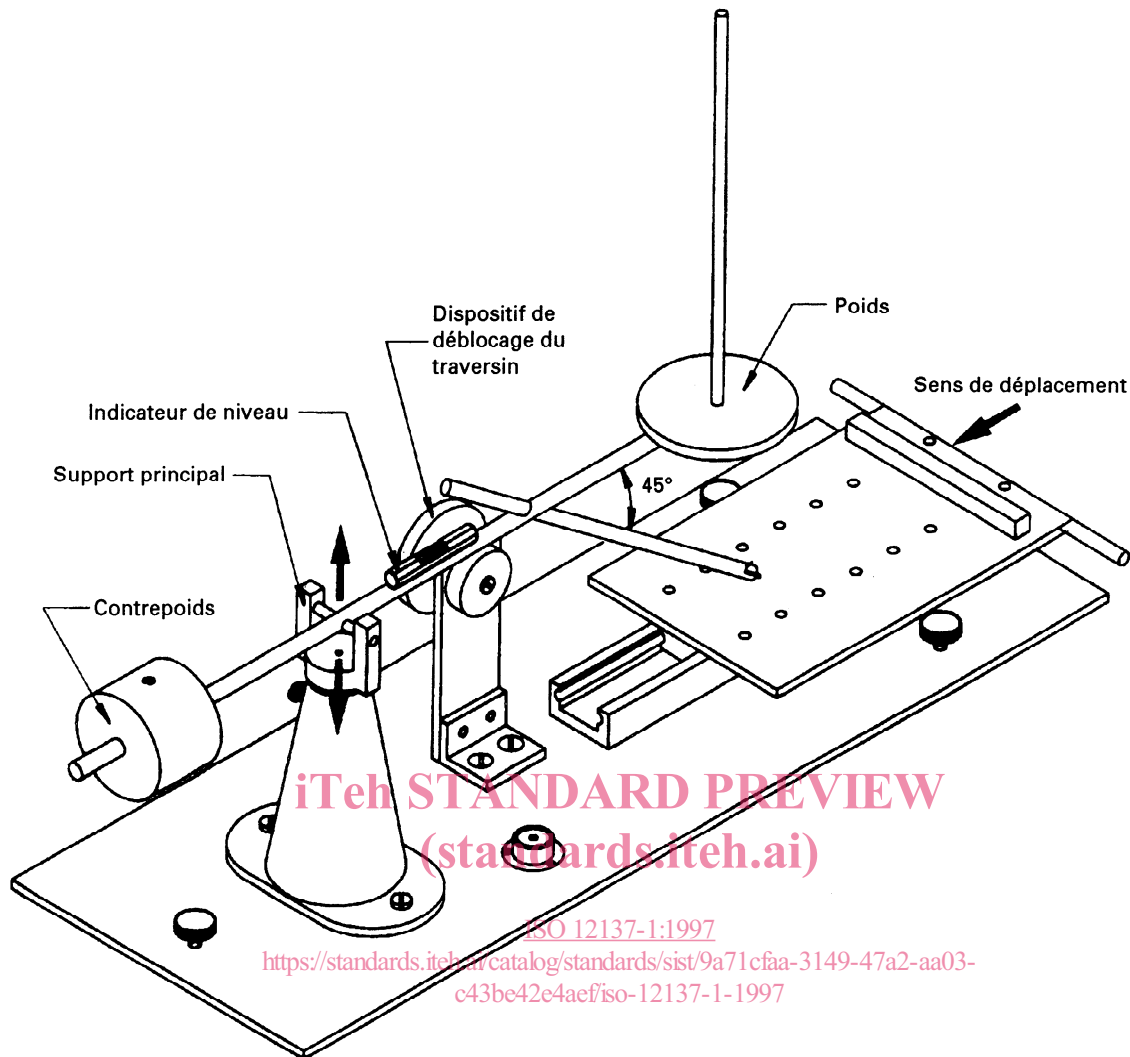


Figure 1 — Appareillage d'essai de résistance à la détérioration, à traversin équilibré

L'appareillage d'essai doit être étudié de manière à pouvoir effectuer les essais en appliquant au stylet des charges pouvant atteindre 5 kg et à augmenter ou diminuer ces charges par échelons de 0,5 kg, de 0,25 kg ou de 0,1 kg lorsqu'une précision supérieure est requise à proximité du point de détérioration.

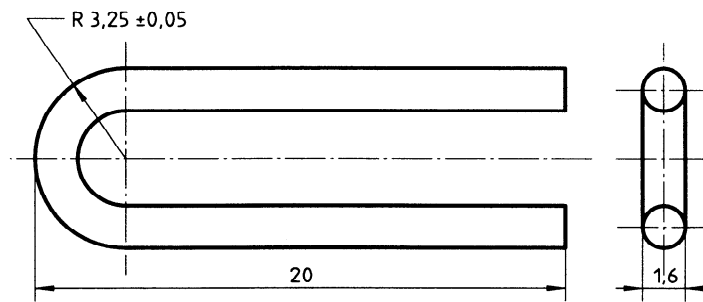
**6.2** Un stylet en forme de boucle ou d'anneau peut être utilisé. Le stylet en forme de boucle doit être réalisé en acier chromé et se présenter sous la forme d'une tige de 1,6 mm de diamètre courbée en forme de U, avec un rayon extérieur de  $(3,25 \pm 0,05)$  mm [voir figure 2a)].

Le stylet en forme d'anneau doit être réalisé avec la même tige en acier chromé de 1,6 mm de diamètre, mais courbée en forme d'anneau [voir figure 2b)].

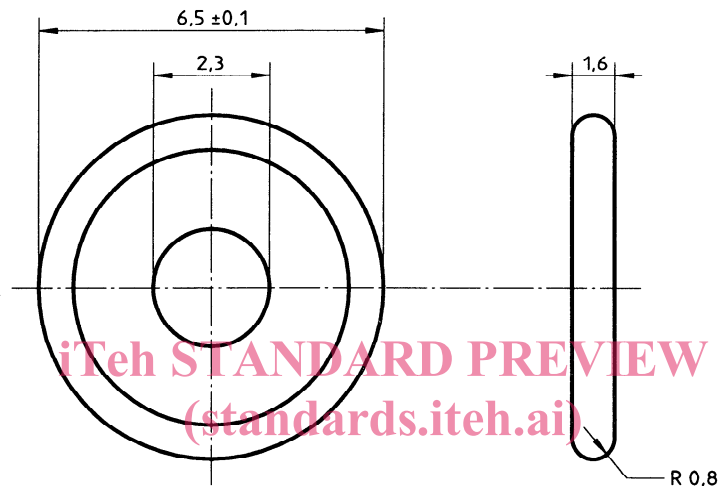
Dans chaque cas, le stylet doit présenter une dureté Rockwell de 56 HRC à 58 HRC et sa surface doit être lisse (rugosité  $< 0,05 \mu\text{m}$ ).

**6.3** Un microscope ayant, de préférence, une plage de grossissement jusqu'à  $\times 50$  peut être utilisé.

Dimensions en millimètres



a) Stylet en forme de boucle



b) Stylet en forme d'anneau

ISO 12137-1:1997  
<https://standards.iteh.ai/catalog/standards/sist/9a71cfaa-3149-47a2-aa03-c496264ac180/iso-12137-1-1997>

Figure 2 — Détails des stylets

## 7 Échantillonnage

7.1 Prélever un échantillon représentatif du produit à essayer (ou de chaque produit dans le cas d'un système multicouche), selon l'ISO 1512.

Examiner et préparer chaque échantillon pour l'essai, selon l'ISO 1513.

## 8 Panneaux d'essai

### 8.1 Subjectile

Sauf accord contraire, choisir le subjectile parmi ceux décrits dans l'ISO 1514 et, dans la mesure du possible, en fonction de l'application désirée dans la pratique. Les panneaux doivent être plats et exempts de toute déformation; ils doivent avoir une épaisseur maximale d'environ 12 mm, une largeur d'environ 100 mm et une longueur d'environ 400 mm.

## 8.2 Préparation et revêtement

Sauf accord contraire, préparer chaque panneau d'essai conformément à l'ISO 1514 et le revêtir ensuite du produit ou du système à essayer selon la méthode prescrite.

## 8.3 Séchage et conditionnement

Sécher (ou sécher à l'étuve) et vieillir (le cas échéant) chaque panneau d'essai revêtu pendant la durée prescrite et dans les conditions prescrites. Avant l'essai, conditionner les panneaux revêtus à une température de  $(23 \pm 2)$  °C et à une humidité relative de  $(50 \pm 5)$  %, sauf accord contraire, pendant une durée minimale de 16 h.

La présence de traces de doigts, de poussières ou d'autres contaminants sur la surface affectera la précision. Les panneaux revêtus doivent donc être stockés et manipulés selon une manière appropriée.

## 8.4 Épaisseur du revêtement

Déterminer l'épaisseur, en micromètres, du revêtement sec, en utilisant l'une des méthodes prescrites dans l'ISO 2808.

## 9 Mode opératoire

### 9.1 Conditions d'essai

Effectuer l'essai à une température de  $(23 \pm 2)$  °C et à une humidité relative de  $(50 \pm 5)$  %, sauf accord contraire.

### 9.2 Préparation pour l'essai

S'assurer que l'appareil d'essai est de niveau, puis le placer de sorte que l'extrémité qui comporte le plateau de balance soit aussi près que possible de l'opérateur (le bouton de déblocage du traversin sera alors situé à droite de l'opérateur).

Introduire le stylet dans son support et serrer la vis de fixation.

Les deux côtés du stylet en forme de boucle peuvent être utilisés. Examiner périodiquement le stylet pour s'assurer que sa surface est lisse et qu'elle est exempte de toute rayure. Si la surface de contact est usée, retourner la boucle. Lorsque les deux côtés sont usés, remplacer la boucle par une nouvelle boucle. Si le stylet en forme d'anneau est utilisé, l'examiner périodiquement de la même manière et, quand le point de contact est usé, le tourner de sorte qu'une surface non usée soit en contact avec le panneau. Lorsque tout l'anneau est usé, le remplacer par un nouvel anneau.

Ajuster le support principal de manière à assurer l'équilibre du traversin dans le plan horizontal lorsque le stylet touche à peine la surface du panneau. Le traversin doit être aligné de sorte que le milieu du stylet se situe au-dessus de l'axe principal de la table coulissante.

Soulever le traversin et le verrouiller dans cette position. Nettoyer le stylet, si nécessaire, à l'aide d'un chiffon propre ou d'un morceau de papier non pelucheux.

### 9.3 Détermination

Placer un panneau d'essai contre la butée de la table coulissante.

Placer un poids dans le plateau de balance, en commençant par une masse un peu inférieure à celle qui est supposée détériorer la surface peinte.

Débloquer le traversin lentement et soigneusement (il est très important d'effectuer cette opération avec grand soin). Immédiatement après que le stylet soit venu s'appuyer sur le revêtement, pousser la table coulissante vers l'extrémité distante de l'appareillage d'essai (c'est-à-dire dans la direction opposée par rapport à la position de l'opérateur), à une vitesse d'environ 30 mm/s à 60 mm/s sur une distance d'au moins 75 mm.

Sauf accord contraire, observer la détérioration du revêtement sous un grossissement approprié ou à l'œil nu.

Si aucune détérioration ne se produit sous la charge initiale, poursuivre l'essai en appliquant des charges plus importantes sur les surfaces d'essai qui ne se chevauchent pas, en augmentant graduellement la charge par incréments de 0,5 kg, jusqu'à ce que la détérioration ait lieu.

Si une détérioration s'est produite sous la charge initiale, poursuivre l'essai en appliquant des charges moins importantes, en diminuant graduellement la charge par décréments de 0,5 kg, jusqu'à ce qu'aucune détérioration du revêtement ne soit observée.

Déterminer quel type de défaut est concerné (voir 3.1).

Lorsque la charge critique (c'est-à-dire celle à laquelle se produit exactement la détérioration) a été approximativement déterminée, répéter cinq fois l'essai à chacune des trois charges suivantes: 0,5 kg au-dessus de la charge critique, à 0,5 kg en dessous de la charge critique et à la charge critique.

NOTE — Par accord, il est possible d'obtenir une plus grande précision en utilisant des incréments et des décréments moins importants dans la région de la charge critique (par exemple 0,25 kg ou 0,1 kg).

Pour chaque charge égale à la charge critique ou voisine de celle-ci, noter le nombre de fois où le revêtement a subi une détérioration.

La charge minimale qui provoque une détérioration est la charge à laquelle au moins deux des cinq déterminations ont donné lieu à une détérioration du revêtement.

(standards.iteh.ai)

## 10 Fidélité

ISO 12137-1:1997

Voir annexe B.

<https://standards.iteh.ai/catalog/standards/sist/9a71cfaa-3149-47a2-aa03-c43be42e4aef/iso-12137-1-1997>

## 11 Rapport d'essai

Le rapport d'essai doit mentionner au moins les informations suivantes:

- a) tous les renseignements nécessaires à l'identification du produit essayé;
- b) la référence à la présente partie de l'ISO 12137 (ISO 12137-1);
- c) le type d'appareillage utilisé;
- d) le type de stylet utilisé;
- e) l'incrément et le décrément utilisés dans la région de la charge critique;
- f) une mention indiquant si la détérioration a été observée à l'œil nu ou à l'aide d'un microscope et, dans le cas où un microscope a été utilisé, le grossissement auquel il a été utilisé;
- g) les résultats d'essai:
  - 1) une description des éléments de détérioration définis en 3.1 qui se sont réellement produits (tous n'auront pas nécessairement lieu),
  - 2) la charge minimale à laquelle chacun des éléments de détérioration s'est produit;
- h) tout écart à la méthode d'essai prescrite;
- i) la date de l'essai.



## Annexe A (normative)

### Informations supplémentaires requises

Les éléments d'information supplémentaire énumérés dans la présente annexe doivent être fournis, le cas échéant, pour permettre la réalisation de la méthode.

Il convient que les informations requises fassent l'objet d'un accord entre les parties intéressées et qu'elles proviennent, en partie ou en totalité, d'une norme internationale ou nationale, ou de tout autre document concernant le produit à essayer.

- a) Nature du subjectile, épaisseur du subjectile et préparation de la surface du subjectile.
- b) Méthode d'application du revêtement à essayer sur le subjectile.
- c) Durée et conditions de séchage (ou d'étuvage) et (éventuellement) de vieillissement du revêtement avant l'essai.
- d) Épaisseur, en micromètres, du revêtement sec et méthode de mesurage conformément à l'ISO 2808, en indiquant s'il s'agit d'une couche unique ou d'un système multicouche.
- e) Température et humidité pour l'essai, si elles diffèrent de celles prescrites en 9.1.

ISO 12137-1:1997

<https://standards.iteh.ai/catalog/standards/sist/9a71cfaa-3149-47a2-aa03-c43be42e4aef/iso-12137-1-1997>