

NORME
INTERNATIONALE

ISO
9974-2

Première édition
1996-04-15

**Raccordements pour applications
générales et transmissions hydrauliques
et pneumatiques — Orifices et éléments
mâles à filetage ISO 261 et joint en
élastomère ou étanchéité métal sur
métal —**

Partie 2:
Éléments mâles avec joint en élastomère
(type E)

*Connections for general use and fluid power — Ports and stud ends with
ISO 261 threads with elastomeric or metal-to-metal sealing —*

Part 2: Stud ends with elastomeric sealing (type E)



Numéro de référence
ISO 9974-2:1996(F)

Avant-propos

L'ISO (Organisation internationale de normalisation) est une fédération mondiale d'organismes nationaux de normalisation (comités membres de l'ISO). L'élaboration des Normes internationales est en général confiée aux comités techniques de l'ISO. Chaque comité membre intéressé par une étude a le droit de faire partie du comité technique créé à cet effet. Les organisations internationales, gouvernementales et non gouvernementales, en liaison avec l'ISO participent également aux travaux. L'ISO collabore étroitement avec la Commission électrotechnique internationale (CEI) en ce qui concerne la normalisation électrotechnique.

Les projets de Normes internationales adoptés par les comités techniques sont soumis aux comités membres pour vote. Leur publication comme Normes internationales requiert l'approbation de 75 % au moins des comités membres votants.

La Norme internationale ISO 9974-2 a été élaborée conjointement par les comités techniques ISO/TC 5, *Tuyauteries en métaux ferreux et accords métalliques*, sous-comité SC 5, *Raccords filetés ou à souder, filetages, calibres de filetages* et l'ISO/TC 131, *Transmissions hydrauliques et pneumatiques*, sous-comité SC 4, *Raccords, produits similaires et leurs composants*.

L'ISO 9974 comprend les parties suivantes, présentées sous le titre général *Raccordements pour applications générales et transmissions hydrauliques et pneumatiques — Orifices et éléments mâles à filetage ISO 261 et joint en élastomère ou étanchéité métal sur métal*:

- *Partie 1: Orifices filetés*
- *Partie 2: Éléments mâles avec joint en élastomère (type E)*
- *Partie 3: Éléments mâles avec étanchéité métal sur métal (type B)*

Les exigences de performance, les dimensions et la conception des orifices et éléments mâles des séries L et S sont définies dans l'ISO 9974-2 et celles des orifices et éléments mâles des séries LL, L et S dans l'ISO 9974-3. Des essais probants depuis plus de 30 ans ont confirmé les exigences de performance requises de ces orifices et éléments mâles.

© ISO 1996

Droits de reproduction réservés. Sauf prescription différente, aucune partie de cette publication ne peut être reproduite ni utilisée sous quelque forme que ce soit et par aucun procédé, électronique ou mécanique, y compris la photocopie et les microfilms, sans l'accord écrit de l'éditeur.

Organisation internationale de normalisation
Case postale 56 • CH-1211 Genève 20 • Suisse

Imprimé en Suisse

Les éléments mâles conformes à l'ISO 9974-2 et l'ISO 9974-3 sont identiques à ceux en conformité avec la DIN 3852-1. Les éléments mâles ISO 9974-2 sont utilisés avec les raccords ISO 8434-1 et ISO 8434-4, et les éléments mâles ISO 9974-3 sont utilisés avec les raccords ISO 8434-1.

L'annexe A fait partie intégrante de la présente partie de l'ISO 9974. L'annexe B est donnée uniquement à titre d'information.

iTeh STANDARD PREVIEW **(standards.iteh.ai)**

ISO 9974-2:1996

<https://standards.iteh.ai/catalog/standards/sist/f3176134-363c-40a3-bd05-986deac4c02e/iso-9974-2-1996>

Introduction

Dans les systèmes de transmissions hydrauliques et pneumatiques, l'énergie est transmise et commandée par l'intermédiaire d'un fluide (liquide ou gaz) sous pression circulant dans un circuit. Dans les applications générales, le fluide peut être véhiculé sous pression.

Les composants sont reliés entre eux au niveau de leurs orifices de raccordement par les éléments mâles des raccords aux tubes rigides et tuyauteries ou tuyaux flexibles et flexibles de raccordement.

iTeh STANDARD PREVIEW (standards.iteh.ai)

ISO 9974-2:1996

<https://standards.iteh.ai/catalog/standards/sist/b3176134-363c-40a3-bd05-986deac4c02e/iso-9974-2-1996>

Raccordements pour applications générales et transmissions hydrauliques et pneumatiques — Orifices et éléments mâles à filetage ISO 261 et joint en élastomère ou étanchéité métal sur métal —

Partie 2:

Éléments mâles avec joint en élastomère (type E)

1 Domaine d'application

La présente partie de l'ISO 9974 prescrit les dimensions, les performances et les méthodes d'essai des éléments mâles de série lourde (série S) et de série légère (série L) à filetage ISO 261 avec joint en élastomère. Elle spécifie également la désignation de ces éléments mâles et de leur joint en élastomère.

Les éléments mâles de série lourde (série S) avec joint de type E conformes à la présente partie de l'ISO 9974 peuvent être utilisés jusqu'à des pressions d'utilisation de 63 MPa (630 bar¹⁾). Les éléments mâles de série légère (série L) avec joint de type E conformes à la présente partie de l'ISO 9974 peuvent être utilisés jusqu'à des pressions d'utilisation de 25 MPa (250 bar). La pression d'utilisation admissible dépend de la dimension de l'élément mâle, des matériaux, de la conception, des conditions d'utilisation, des applications, etc.

Seule l'ISO 6149 est valable pour les orifices et éléments mâles filetés utilisés dans les nouvelles conceptions de circuits de transmissions hydrauliques. Les orifices et éléments mâles normalisés dans l'ISO 1179, l'ISO 9974 et l'ISO 11926 ne sont pas utilisables dans ce cas.

La conformité aux spécifications dimensionnelles de la présente partie de l'ISO 9974 ne garantit pas les performances nominales. Il incombe à chaque fabricant de procéder à des essais suivant les spécifications normalisées pour vérifier que les composants conformes à la présente partie de l'ISO 9974 présentent les caractéristiques nominales de fonctionnement.

2 Références normatives

Les normes suivantes contiennent des dispositions qui, par suite de la référence qui en est faite, constituent des dispositions valables pour la présente partie de l'ISO 9974. Au moment de la publication, les éditions indiquées étaient en vigueur. Toute norme est sujette à révision et les parties prenantes des accords fondés sur la présente partie de l'ISO 9974 sont invitées à rechercher la possibilité d'appliquer les éditions les plus récentes des normes indiquées ci-après. Les membres de la CEI et de l'ISO possèdent le registre des Normes internationales en vigueur à un moment donné.

ISO 48:1994, *Caoutchouc vulcanisé ou thermoplastique — Détermination de la dureté (dureté comprise entre 10 DIDC et 100 DIDC)*.

ISO 261:—²⁾, *Filetages métriques ISO pour usages généraux — Vue d'ensemble*.

ISO 3448:1992, *Lubrifiants liquides industriels — Classification ISO selon la viscosité*.

ISO 4759-1:1978, *Tolérances pour éléments de fixation — Partie 1: Boulons, vis et écrous de diamètre de filetage compris entre 1,6 (inclus) et 150 mm (inclus) et de niveaux de finition A, B et C*.

ISO 5598:1985, *Transmissions hydrauliques et pneumatiques — Vocabulaire*.

ISO 6508:1986, *Matériaux métalliques — Essai de dureté — Essai Rockwell (échelles A - B - C - D - E - F - G - H - K)*.

1) 1 bar = 0,1 MPa = 10⁵ Pa; 1 MPa = 1 N/mm²

2) À publier. (Révision de l'ISO 261:1973)

ISO 6803:1994, *Tuyaux et flexibles en caoutchouc ou en plastique — Essai d'impulsions de pression hydraulique sans flexions.*

3 Définitions

Pour les besoins de la présente partie de l'ISO 9974, les définitions données dans l'ISO 5598 s'appliquent.

4 Dimensions

Les éléments mâles doivent avoir des dimensions conformes à celles données à la figure 1 et dans le tableau 1. Les tolérances des cotes surplats doivent être conformes au niveau de finition C de l'ISO 4759-1.

5 Prescriptions

5.1 Pression d'utilisation

Les éléments mâles en acier à bas carbone doivent être conçus pour fonctionner aux pressions d'utilisation données dans le tableau 2.

5.2 Performances

Les éléments mâles en acier à bas carbone doivent supporter au minimum les pressions d'éclatement et d'impulsion données dans le tableau 2, appliquées au cours d'essais conformes à l'article 7.

6 Joints en élastomère

Les joints en élastomère utilisés avec les éléments mâles de série lourde (série S) et de série légère (série L) conformes à la présente partie de l'ISO 9974 doivent avoir des dimensions conformes à celles représentées à la figure 2 et données dans le tableau 3. La figure 3 représente le montage correct du joint.

7 Méthodes d'essai

Les pièces utilisées pour l'essai d'éclatement ou d'endurance cyclique ne doivent pas être employées à d'autres usages ou essais ni retournées au stock.

7.1 Essai d'éclatement sous pression

7.1.1 Principe

Soumission à essai de trois échantillons confirmant que les éléments mâles conformes à la présente partie de l'ISO 9974 ont un rapport de la pression d'éclatement à la pression d'utilisation égal ou supérieur à 4:1.

7.1.2 Matériaux

7.1.2.1 Blocs d'essai et éléments mâles

Les blocs d'essai doivent être non revêtus et trempés à une dureté de 50 HRC à 55 HRC (voir ISO 6508). Les éléments mâles doivent être en acier à bas carbone et être revêtus.

7.1.2.2 Joints d'essai

Sauf spécification contraire, les joints d'essai doivent être en caoutchouc nitrile (NBR) d'une dureté de (90 ± 5) DIDC mesurée conformément à l'ISO 48. Les joints d'essai doivent avoir des dimensions conformes à celles données dans le tableau 3.

7.1.3 Mode opératoire

7.1.3.1 Lubrification des filetages

Pour les essais uniquement, lubrifier les filetages et les surfaces de contact avec une huile hydraulique de viscosité VG 32 conformément à l'ISO 3448 avant d'appliquer le couple.

7.1.3.2 Couple sur éléments mâles

Essayer les éléments mâles après application des couples donnés dans le tableau 4.

7.1.3.3 Vitesse de montée en pression

Durant l'essai d'éclatement, la vitesse de montée en pression ne doit pas dépasser 138 MPa/min (1 380 bar/min).

Dimensions en millimètres,
rugosité de surface en micromètres

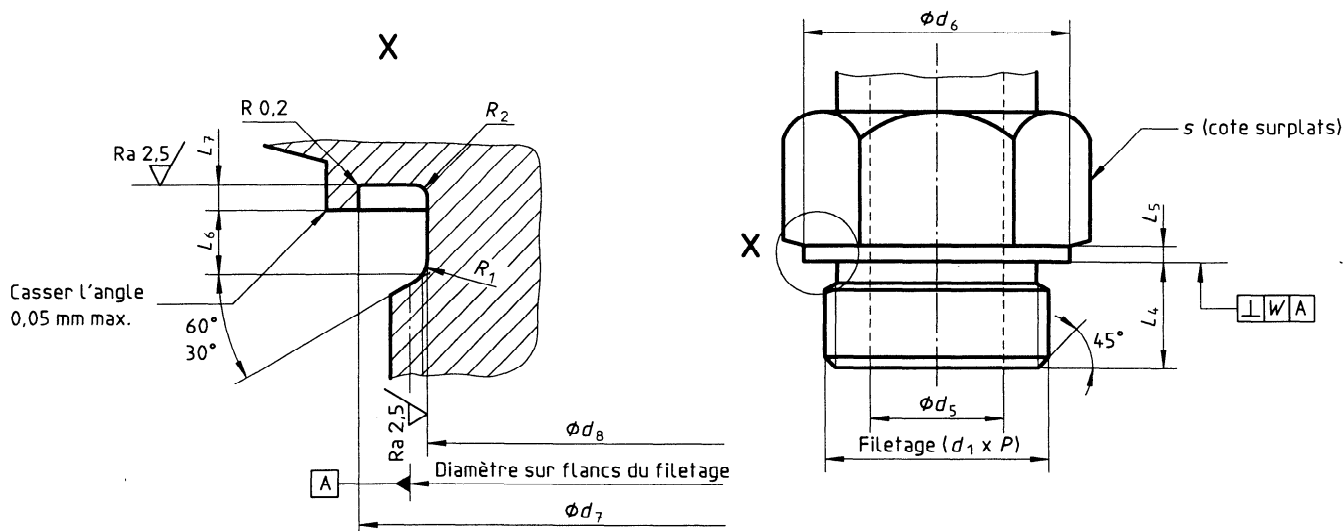


Figure 1 — Élément mâle de série légère (série L) et de série lourde (série S) avec joint en élastomère (type E)

Tableau 1 — Dimensions des éléments mâles de série légère (série L) et de série lourde (série S) avec joint en élastomère (type E)

Dimensions en millimètres

| Filetage ($d_1 \times P$) | Série L | | Série S | | d_5 | d_6 | d_7 | d_8 | L_4 | L_5 | L_6 | L_7 | R_1 | R_2 | s | W |
|--------------------------------|--------------------|--------------------|--------------------|--------------------|---------------|---------------|---------------|-----------|-------|---------------|---------------|-----------|-----------|-------|-----|-----|
| | nom. ¹⁾ | tol. ²⁾ | nom. ¹⁾ | tol. ²⁾ | 0 $-0,2$ | $+0,1$ 0 | 0 $-0,2$ | $\pm 0,2$ | min. | $+0,3$ 0 | $+0,1$ 0 | $\pm 0,1$ | $\pm 0,1$ | | | |
| M10 × 1 | 4 | $+0,18$ 0 | — | — | 13,9 | 12 | 8,3 | 8 | 1,5 | 2 | 0,7 | 1 | 0,5 | 14 | | |
| M12 × 1,5 | 6 | $+0,18$ 0 | 4 | $+0,18$ 0 | 16,9 | 14,5 | 9,7 | 12 | 2 | 3 | 1,2 | 1,2 | 0,5 | 17 | | |
| M14 × 1,5 | 7 | $+0,22$ 0 | 5 | $+0,18$ 0 | 18,9 | 16,6 | 11,7 | 12 | 2 | 3 | 1,2 | 1,2 | 0,5 | 19 | | |
| M16 × 1,5 | 9 | $+0,22$ 0 | 7 | $+0,22$ 0 | 21,9 | 19 | 13,7 | 12 | 2 | 3 | 1,2 | 1,2 | 0,5 | 22 | 0,1 | |
| M18 × 1,5 | 11 | $+0,27$ 0 | 8 | $+0,22$ 0 | 23,9 | 21 | 15,7 | 12 | 2,5 | 3 | 1,2 | 1,2 | 0,6 | 24 | | |
| M20 × 1,5 ³⁾ | — | — | 10 | $+0,22$ 0 | 25,9 | 23 | 17,7 | 14 | 2,5 | 3 | 1,2 | 1,2 | 0,6 | 27 | | |
| M22 × 1,5 | 14 | $+0,27$ 0 | 12 | $+0,27$ 0 | 26,9 | 24,5 | 19,7 | 14 | 3 | 3 | 1,2 | 1,2 | 0,6 | 27 | | |
| M26 × 1,5 | 18 | $+0,27$ 0 | — | — | 31,9 | 29,3 | 23,8 | 16 | 3 | 3 | 1,2 | 1,2 | 0,6 | 32 | | |
| M27 × 2 | — | — | 16 | $+0,27$ 0 | 31,9 | 29,3 | 23,8 | 16 | 3 | 4 | 1,2 | 1,6 | 0,6 | 32 | | |
| M33 × 2 | 23 | $+0,33$ 0 | 20 | $+0,33$ 0 | 39,9 | 36 | 29,6 | 18 | 3 | 4 | 1,6 | 1,6 | 0,8 | 41 | 0,2 | |
| M42 × 2 | 30 | $+0,33$ 0 | 25 | $+0,33$ 0 | 49,9 | 46 | 38,6 | 20 | 3 | 4 | 1,6 | 1,6 | 0,8 | 50 | | |
| M48 × 2 | 36 | $+0,39$ 0 | 32 | $+0,39$ 0 | 54,9 | 51 | 44,5 | 22 | 3 | 4 | 1,6 | 1,6 | 0,8 | 55 | | |

1) Diamètre nominal maximal.
 2) Tolérance correspondant à la tolérance H13 conformément à l'ISO 286-2.
 3) Pour les applications de mesurage.

Tableau 2 — Pressions des éléments mâles de série légère (série L) et de série lourde (série S) avec joint en élastomère (type E)

| Série | Filetage | Pression d'utilisation | | Pression d'essai | | | |
|-------|-------------------------|------------------------|-------|------------------|---------|-------------------------|-------|
| | | MPa | (bar) | Éclatement | | Impulsion ¹⁾ | |
| | | | | MPa | (bar) | MPa | (bar) |
| L | M10 × 1 | 25 | (250) | 100 | (1 000) | 33,2 | (332) |
| | M12 × 1,5 | 25 | (250) | 100 | (1 000) | 33,2 | (332) |
| | M14 × 1,5 | 25 | (250) | 100 | (1 000) | 33,2 | (332) |
| | M16 × 1,5 | 25 | (250) | 100 | (1 000) | 33,2 | (332) |
| | M18 × 1,5 | 25 | (250) | 100 | (1 000) | 33,2 | (332) |
| | M22 × 1,5 | 16 | (160) | 64 | (640) | 21,3 | (213) |
| | M26 × 1,5 | 16 | (160) | 64 | (640) | 21,3 | (213) |
| | M33 × 2 | 10 | (100) | 40 | (400) | 13,3 | (133) |
| | M42 × 2 | 10 | (100) | 40 | (400) | 13,3 | (133) |
| | M48 × 2 | 10 | (100) | 40 | (400) | 13,3 | (133) |
| S | M12 × 1,5 | 63 | (630) | 252 | (2 520) | 83,8 | (838) |
| | M14 × 1,5 | 63 | (630) | 252 | (2 520) | 83,8 | (838) |
| | M16 × 1,5 | 63 | (630) | 252 | (2 520) | 83,8 | (838) |
| | M18 × 1,5 | 63 | (630) | 252 | (2 520) | 83,8 | (838) |
| | M20 × 1,5 ²⁾ | 63 | (630) | 252 | (2 520) | 83,8 | (838) |
| | M22 × 1,5 | 40 | (400) | 160 | (1 600) | 53,2 | (532) |
| | M27 × 2 | 40 | (400) | 160 | (1 600) | 53,2 | (532) |
| | M33 × 2 | 40 | (400) | 160 | (1 600) | 53,2 | (532) |
| | M42 × 2 | 25 | (250) | 100 | (1 000) | 33,2 | (332) |
| | M48 × 2 | 25 | (250) | 100 | (1 000) | 33,2 | (332) |

NOTE — Ces pressions sont définies sur des raccords en acier à bas carbone essayés conformément à l'article 7.

1) Pression de l'essai d'endurance cyclique.
2) Pour les applications de mesurage.

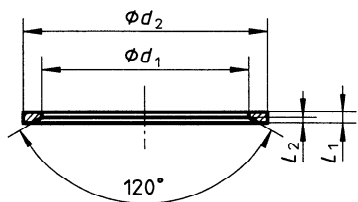


Figure 2 — Joint en élastomère pour utilisation avec des éléments mâles de série légère (série L) et de série lourde (série S)

Tableau 3 — Dimensions des joints en élastomère pour utilisation avec des éléments mâles de série légère (série L) et de série lourde (série S)

Dimensions en millimètres

| Filetage | d_1 | | d_2 | | L_1 $\pm 0,1$ | L_2 $\pm 0,2$ 0 |
|--------------|-------|-----------|-------|-----------|--------------------|-------------------------|
| | nom. | tol. | nom. | tol. | | |
| M10 × 1 | 8,4 | | 11,9 | | 1 | 0,5 |
| M12 × 1,5 | 9,8 | | 14,4 | | 1,5 | 0,8 |
| M14 × 1,5 | 11,6 | | 16,5 | | 1,5 | 0,8 |
| M16 × 1,5 | 13,8 | | 18,9 | | 1,5 | 0,8 |
| M18 × 1,5 | 15,7 | $\pm 0,2$ | 20,9 | $\pm 0,2$ | 1,5 | 0,8 |
| M20 × 1,5 1) | 17,8 | | 22,9 | | 1,5 | 0,8 |
| M22 × 1,5 | 19,6 | | 24,3 | | 1,5 | 0,8 |
| M26 × 1,5 | 23,9 | | 29,2 | | 1,5 | 0,8 |
| M27 × 2 | 23,9 | | 29,2 | | 1,5 | 0,8 |
| M33 × 2 | 29,7 | | 35,7 | | 2 | 1 |
| M42 × 2 | 38,8 | $\pm 0,3$ | 45,8 | $\pm 0,3$ | 2 | 1 |
| M48 × 2 | 44,7 | | 50,7 | | 2 | 1 |

1) Pour les applications de mesurage.

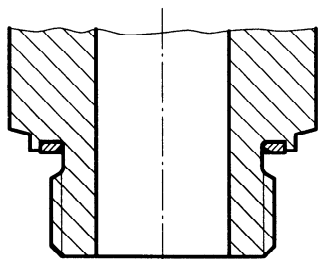


Figure 3 — Montage correct d'un joint sur un élément mâle

Tableau 4 — Couples d'essai de qualification des éléments mâles

| Série | Filetage | Couple N·m + 10 % 0 |
|-------|-----------|------------------------------|
| L | M10 × 1 | 20 |
| | M12 × 1,5 | 30 |
| | M14 × 1,5 | 50 |
| | M16 × 1,5 | 60 |
| | M18 × 1,5 | 80 |
| | M22 × 1,5 | 140 |
| | M26 × 1,5 | 200 |
| | M33 × 2 | 380 |
| | M42 × 2 | 500 |
| | M48 × 2 | 600 |
| S | M12 × 1,5 | 45 |
| | M14 × 1,5 | 60 |
| | M16 × 1,5 | 80 |
| | M18 × 1,5 | 100 |
| | M20 × 1,5 | 140 |
| | M22 × 1,5 | 150 |
| | M27 × 2 | 200 |
| | M33 × 2 | 380 |
| | M42 × 2 | 500 |
| | M48 × 2 | 600 |

NOTE — Ces valeurs de couple sont uniquement valables pour les essais. Le couple de serrage d'assemblage dépend de beaucoup de facteurs, incluant la lubrification, le traitement et la finition de surface. Le constructeur doit être consulté.

7.1.4 Rapport d'essai

Les résultats et conditions d'essai doivent être consignés sur le formulaire d'essai donné dans l'annexe A.

7.2 Essai d'endurance cyclique (par impulsion)

7.2.1 Principe

Soumission à essai de six échantillons à leur pression d'impulsion respective.

7.2.2 Matériaux

Utiliser les mêmes matériaux qu'en 7.1.2.

7.2.3 Mode opératoire

7.2.3.1 Lubrification du filetage

Appliquer le lubrifiant de la même façon qu'en 7.1.3.1.