

NORME
INTERNATIONALE

ISO
2982-2

Première édition
1995-09-01

Roulements — Accessoires —

Partie 2:

Écrous à encoches et dispositifs de
blocage — Dimensions

iTeh STANDARD PREVIEW
(standards.iteh.ai)

Rolling bearings — Accessories —

Part 2: Locknuts and locking devices — Dimensions



Numéro de référence
ISO 2982-2:1995(F)

Avant-propos

L'ISO (Organisation internationale de normalisation) est une fédération mondiale d'organismes nationaux de normalisation (comités membres de l'ISO). L'élaboration des Normes internationales est en général confiée aux comités techniques de l'ISO. Chaque comité membre intéressé par une étude a le droit de faire partie du comité technique créé à cet effet. Les organisations internationales, gouvernementales et non gouvernementales, en liaison avec l'ISO participent également aux travaux. L'ISO collabore étroitement avec la Commission électrotechnique internationale (CEI) en ce qui concerne la normalisation électrotechnique.

Les projets de Normes internationales adoptés par les comités techniques sont soumis aux comités membres pour vote. Leur publication comme Normes internationales requiert l'approbation de 75 % au moins des comités membres votants.

La Norme internationale ISO 2982-2 a été élaborée par le comité technique ISO/TC 4, *Roulements*.

ISO 2982-2:1995

Cette première édition de l'ISO 2982-2 annule et remplace l'ISO 2982:1972, dont elle constitue une révision technique.

L'ISO 2982 comprend les parties suivantes, présentées sous le titre général *Roulements — Accessoires*:

- *Partie 1: Manchons coniques — Dimensions*
- *Partie 2: Écrous à encoches et dispositifs de blocage — Dimensions*

© ISO 1995

Droits de reproduction réservés. Sauf prescription différente, aucune partie de cette publication ne peut être reproduite ni utilisée sous quelque forme que ce soit et par aucun procédé, électronique ou mécanique, y compris la photocopie et les microfilms, sans l'accord écrit de l'éditeur.

Organisation internationale de normalisation
Case Postale 56 • CH-1211 Genève 20 • Suisse

Imprimé en Suisse

Roulements — Accessoires —

Partie 2:

Écrous à encoches et dispositifs de blocage — Dimensions

iTeh STANDARD PREVIEW
(standards.iteh.ai)

1 Domaine d'application

La présente partie de l'ISO 2982 prescrit les dimensions des écrous à encoches et dispositifs de blocage pour manchons coniques conformes à l'ISO 2982-1.

En particulier,

- les écrous à encoches s'adaptent aux manchons de serrage et servent à fixer axialement les bagues intérieures des roulements sur les arbres; il s'adaptent aussi aux manchons de démontage;
- les rondelles frein avec languette intérieure droite avec des écrous à 4 encoches sont prévues pour les manchons de serrage;
- les étriers de blocage avec des écrous à 8 encoches sont prévus pour les manchons de serrage.

2 Référence normative

La norme suivante contient des dispositions qui, par suite de la référence qui en est faite, constituent des dispositions valables pour la présente partie de l'ISO 2982. Au moment de la publication, l'édition indiquée était en vigueur. Toute norme est sujette à révision et les parties prenantes des accords fondés sur la présente partie de l'ISO 2982 sont invitées à rechercher la possibilité d'appliquer l'édition la plus récente de la norme indiquée ci-après. Les membres de la CEI et de l'ISO possèdent le registre des Normes internationales en vigueur à un moment donné.

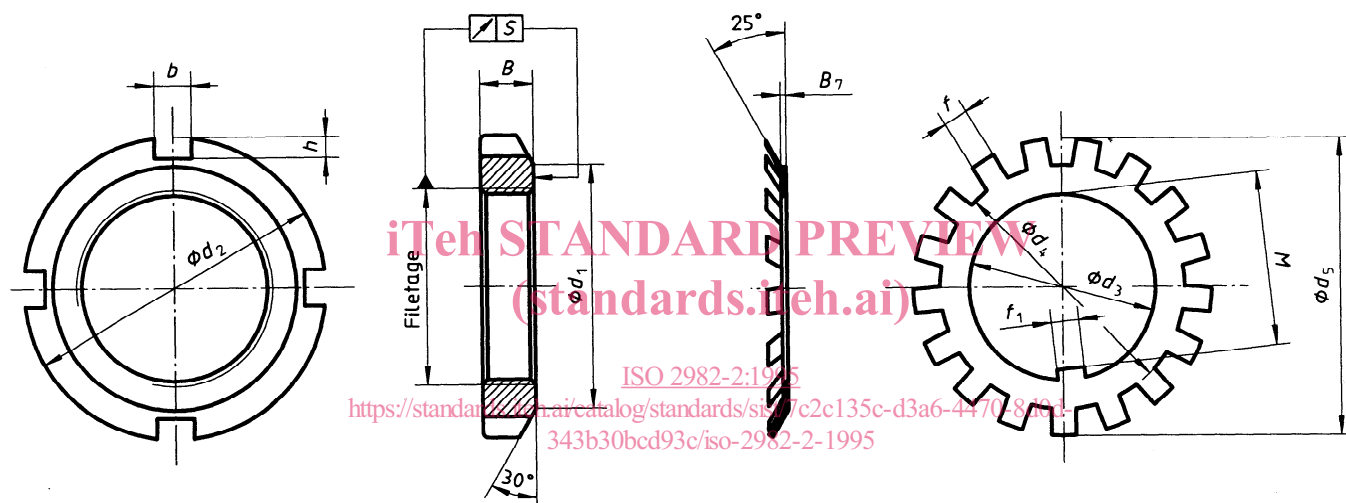
ISO 2982-1:1995, *Roulements — Accessoires — Partie 1: Manchons coniques — Dimensions.*

3 Symboles et dimensions

Les dimensions données dans les tableaux 1 à 4, correspondant aux symboles représentés aux figures 1 à 4, sont des dimensions nominales, sauf spécification contraire.

3.1 Écrous à encoches (4 encoches) et rondelles frein

Voir figures 1 et 2 et tableaux 1 et 2.



- b = largeur d'encoche de l'écrou
 B = largeur de l'écrou
 d_1 = diamètre extérieur de la face de l'écrou
 d_2 = diamètre extérieur de l'écrou
 h = profondeur d'encoche de l'écrou
 S = tolérance de battement axial de la face d'appui de l'écrou par rapport au diamètre sur flancs du filetage

Figure 1 — Écrou à encoches (4 encoches)

- B_7 = épaisseur de matière de la rondelle frein
 d_3 = diamètre d'alésage de la rondelle frein
 d_4 = diamètre de pied de dent de la rondelle frein
 d_5 = diamètre extérieur de la rondelle frein
 f = largeur de dent de la rondelle frein
 f_1 = largeur de la languette intérieure de la rondelle frein
 M = d_3 – hauteur de la languette intérieure
 N = nombre de dents de la rondelle frein

Figure 2 — Rondelle frein

Tableau 1 — Écrous (4 encoches)

Dimensions en millimètres

Filetage ¹⁾	d_2	d_1	B	b	h	S 2)
M10 × 0,75	18	13,5	4	3	2	0,04
M12 × 1	22	17	4	3	2	
M15 × 1	25	21	5	4	2	
M17 × 1	28	24	5	4	2	
M20 × 1	32	26	6	4	2	
M25 × 1,5	38	32	7	5	2	
M30 × 1,5	45	38	7	5	2	
M35 × 1,5	52	44	8	5	2	
M40 × 1,5	58	50	9	6	2,5	
M45 × 1,5	65	56	10	6	2,5	
M50 × 1,5	70	61	11	6	2,5	
M55 × 2	75	67	11	7	3	0,05
M60 × 2	80	73	11	7	3	
M65 × 2	85	79	12	7	3	
M70 × 2	92	85	12	8	3,5	
M75 × 2	98	90	13	8	3,5	
M80 × 2	105	95	15	8	3,5	
M85 × 2	110	102	16	8	3,5	
M90 × 2	120	108	16	10	4	
M95 × 2	125	113	17	10	4	
M100 × 2	130	120	18	10	4	
M105 × 2	140	126	18	12	5	0,06
M110 × 2	145	133	19	12	5	
M115 × 2	150	137	19	12	5	
M120 × 2	145	135	20	12	5	
M120 × 2	155	138	20	12	5	
M125 × 2	160	148	21	12	5	
M130 × 2	155	145	21	12	5	
M130 × 2	165	149	21	12	5	
M135 × 2	175	160	22	14	6	
M140 × 2	165	155	22	14	6	
M140 × 2	180	160	22	14	6	
M145 × 2	190	171	24	14	6	
M150 × 2	180	170	24	14	5	
M150 × 2	195	171	24	14	6	
M155 × 3	200	182	25	16	7	
M160 × 3	190	180	25	14	5	0,12
M160 × 3	210	182	25	16	7	
M165 × 3	210	193	26	16	7	
M170 × 3	200	190	26	16	5	
M170 × 3	220	193	26	16	7	
M180 × 3	210	200	27	16	5	
M180 × 3	230	203	27	18	8	
M190 × 3	220	210	28	16	5	
M190 × 3	240	214	28	18	8	
M200 × 3	240	222	29	18	8	
M200 × 3	250	226	29	18	8	
Tr210 × 4	270	238	30	20	10	
Tr220 × 4	280	250	32	20	10	
Tr230 × 4	290	260	34	20	10	
Tr240 × 4	300	270	34	20	10	
Tr250 × 4	320	290	36	20	10	
Tr260 × 4	330	300	36	24	12	
Tr280 × 4	350	320	38	24	12	

1) Classe de tolérance 5H pour les filetages métriques et 7H pour les filetages métriques trapézoïdaux.

2) Mesure prise sur rayon = $\frac{\text{diamètre extérieur du filetage} + d_1}{4}$

Tableau 2 — Rondelles frein

Dimensions en millimètres

d_3	d_4	d_5	f_1	M	f 1)	B_f 2)	N 3)
		≈	max.			≈	
10	13,5	21	3	8,5	3	1	9
12	17	25	3	10,5	3	1	
15	21	28	4	13,5	4	1	
17	24	32	4	15,5	4	1	11
20	26	36	4	18,5	4	1	
25	32	42	5	23	5	1,25	
30	38	49	5	27,5	5	1,25	13
35	44	57	6	32,5	5	1,25	
40	50	62	6	37,5	6	1,25	
45	56	69	6	42,5	6	1,25	15
50	61	74	6	47,5	6	1,25	
55	67	81	8	52,5	7	1,5	
60	73	86	8	57,5	7	1,5	17
65	79	92	8	62,5	7	1,5	
70	85	98	8	66,5	8	1,5	
75	90	104	8	71,5	8	1,5	19
80	95	112	10	76,5	8	1,8	
85	102	119	10	81,5	8	1,8	
90	108	126	10	86,5	10	1,8	21
95	113	133	10	91,5	10	1,8	
100	120	142	12	96,5	10	1,8	
105	126	145	12	100,5	12	1,8	23
110	133	154	12	105,5	12	1,8	
115	137	159	12	110,5	12	2	
120	135	151	14	115	12	2	25
120	138	164	14	115	12	2	
125	148	170	14	120	12	2	
130	145	161	14	125	12	2	27
130	149	175	14	125	12	2	
135	160	185	14	130	14	2	
140	155	171	16	135	12	2	29
140	160	192	16	135	14	2	
145	171	202	16	140	14	2	
150	170	188	16	145	14	2	31
150	171	205	16	145	14	2	
155	182	212	16	147,5	16	2,5	
160	180	199	18	154	14	2,5	33
160	182	217	18	154	16	2,5	
165	193	222	18	157,5	16	2,5	
170	190	211	18	164	16	2,5	35
170	193	232	18	164	16	2,5	
180	200	221	20	174	16	2,5	
180	203	242	20	174	18	2,5	37
190	210	231	20	184	16	2,5	
190	214	252	20	184	18	2,5	
200	222	248	20	194	18	2,5	39
200	226	262	20	194	18	2,5	
210	—	—	—	—	—	—	
220	250	292	24	213	20	3	41
230	—	—	—	—	—	—	
240	270	312	24	233	20	3	
250	—	—	—	—	—	—	43
260	300	342	28	253	24	3	
280	320	362	28	273	24	3	

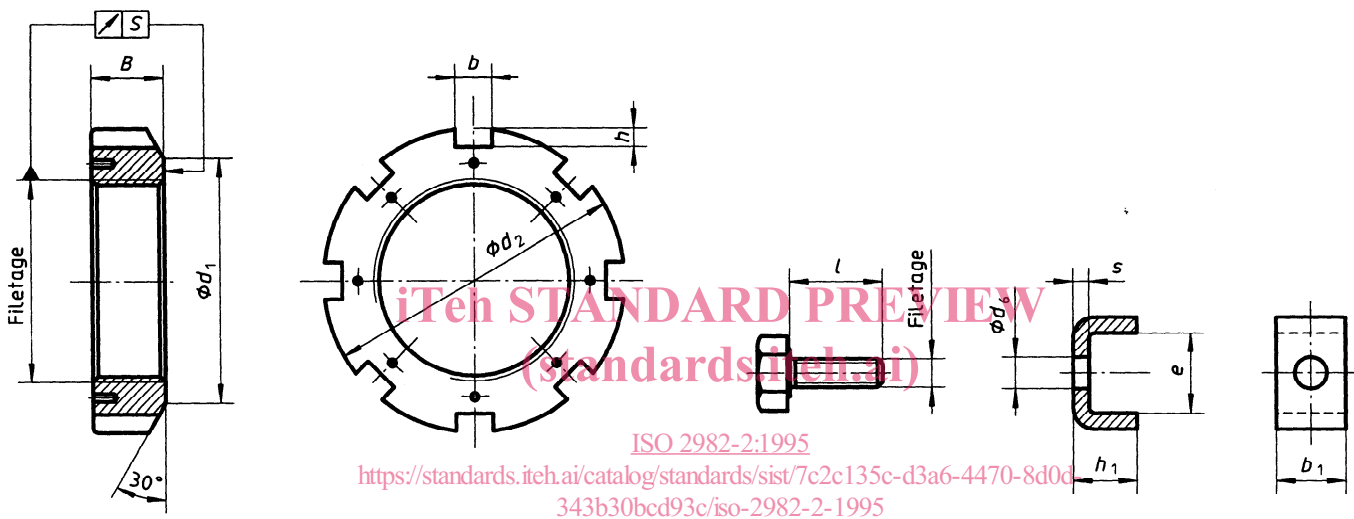
1) f doit être $< b$ (voir figure 1 et tableau 1).

2) L'épaisseur n'est qu'approximative, et de petites variations sont admises.

3) N = nombre minimal de dents; les écrous ayant 4 encoches, N doit être un nombre impair.

3.2 Écrous à encoches (8 encoches) et étriers de blocage de blocage

Voir figures 3 et 4 et tableaux 3 et 4.



ISO 2982-2:1995
<https://standards.iteh.ai/catalog/standards/sist/7c2c135c-d3a6-4470-8d0d-343b30bcd93c/iso-2982-2-1995>

- b = largeur d'encoche de l'écrou
- d_1 = diamètre extérieur de la face d'appui de l'écrou
- d_2 = diamètre extérieur de l'écrou
- h = profondeur d'encoche de l'écrou
- S = tolérance de battement axial de la face d'appui de l'écrou par rapport au diamètre sur flancs du filetage

- b_1 = largeur de l'étrier de blocage
 - d_6 = diamètre d'alésage de l'étrier de blocage
 - e = largeur intérieure de l'étrier de blocage
 - h_1 = hauteur de l'étrier de blocage
 - l = longueur de la vis
 - s = épaisseur de matière de l'étrier de blocage
- NOTE — La vis peut ou non être de sécurité.

Figure 3 — Écrou à encoches (8 encoches)

Figure 4 — Étrier de blocage avec vis

Tableau 3 — Écrous (8 encoches)

Dimensions en millimètres

Filetage ¹⁾	d_2	d_1	B	b	h	S ²⁾	Étrier de blocage approprié n°
Tr220 × 4	260	242	30	20	9		1
Tr240 × 4	290	270	34	20	10		2
Tr260 × 4	310	290	34	20	10		2
Tr280 × 4	330	310	38	24	10		3
Tr300 × 4	360	336	42	24	12		4
Tr300 × 4	380	340	40	24	12		5
Tr320 × 5	380	356	42	24	12		6
Tr320 × 5	400	360	42	24	12		7
Tr340 × 5	400	376	45	24	12	0,12	6
Tr340 × 5	440	400	55	28	15		8
Tr360 × 5	420	394	45	28	13		9
Tr360 × 5	460	420	58	28	15		8
Tr380 × 5	450	422	48	28	14		10
Tr380 × 5	490	440	60	32	18		11
Tr400 × 5	470	442	52	28	14		10
Tr400 × 5	520	460	62	32	18		12
Tr420 × 5	490	462	52	32	14		13
Tr420 × 5	540	490	70	32	18		12
Tr440 × 5	520	490	60	32	15		14
Tr440 × 5	560	510	70	36	20		15
Tr460 × 5	540	510	60	32	15		14
Tr460 × 5	580	540	75	36	20		15
Tr480 × 5	560	530	60	36	15		16
Tr480 × 5	620	560	75	36	20		17
Tr500 × 5	580	550	68	36	15	0,15	16
Tr500 × 5	630	580	80	40	23		18
Tr530 × 6	630	590	68	40	20		19
Tr530 × 6	670	610	80	40	23		20
Tr560 × 6	650	610	75	40	20		21
Tr560 × 6	710	650	85	45	25		22
Tr600 × 6	700	660	75	40	20		19
Tr600 × 6	750	690	85	45	25		22
Tr630 × 6	730	690	75	45	20		23
Tr630 × 6	800	730	95	50	28		24
Tr670 × 6	780	740	80	45	20		25
Tr670 × 6	850	775	106	50	28		26
Tr710 × 7	830	780	90	50	25		27
Tr710 × 7	900	825	106	55	30		28
Tr750 × 7	870	820	90	55	25		29
Tr750 × 7	950	875	112	60	34		30
Tr800 × 7	920	870	90	55	25		29
Tr800 × 7	1 000	925	112	60	34		30
Tr850 × 7	980	925	90	60	25		31
Tr850 × 7	1 060	975	118	70	38	0,2	32
Tr900 × 7	1 030	975	100	60	25		31
Tr900 × 7	1 120	1 030	125	70	38		33
Tr950 × 8	1 080	1 025	100	60	25		34
Tr950 × 8	1 170	1 080	125	70	38		35
Tr1000 × 8	1 140	1 085	100	60	25		36
Tr1000 × 8	1 240	1 140	125	70	38		37
Tr1060 × 8	1 200	1 145	100	60	25		36
Tr1060 × 8	1 300	1 210	125	70	38		37
Tr1120 × 8	1 260	1 205	100	60	25		36

1) Classe de tolérance 7H pour les filetages métriques trapézoïdaux.

2) Mesure prise sur rayon = $\frac{\text{diamètre extérieur du filetage} + d_1}{4}$

Tableau 4 — Étriers de blocage avec vis

Dimensions en millimètres

Étrier de blocage n°	s ¹⁾	b_1 ²⁾	h_1	e	d_6	l ³⁾	Filetage
	≈					≈	
1	4	20	12	13,5	7	12	M6
2	4	20	12	17,5	9	16	M8
3	4	24	12	17,5	9	16	M8
4	4	24	12	20,5	9	16	M8
5	4	24	12	30,5	12	20	M10
6	5	24	15	21	9	16	M8
7	5	24	15	31	12	20	M10
8	5	28	15	38	14	25	M12
9	5	28	15	20	9	16	M8
10	5	28	15	24	12	20	M10
11	5	32	15	40	14	25	M12
12	5	32	15	45	18	30	M16
13	5	32	15	24	12	20	M10
14	5	32	15	28	14	25	M12
15	5	36	15	43	18	30	M16
16	5	36	15	28	14	25	M12
17	5	36	15	53	18	30	M16
18	5	40	15	45	18	30	M16
19	7	40	21	34	18	30	M16
20	7	40	21	51	22	40	M20
21	7	40	21	29	18	30	M16
22	7	45	21	54	22	40	M20
23	7	45	21	34	18	30	M16
24	7	50	21	61	22	40	M20
25	7	45	21	39	18	30	M16
26	7	50	21	66	22	40	M20
27	7	50	21	39	18	30	M16
28	7	55	21	69	26	50	M24
29	7	55	21	39	18	30	M16
30	7	60	21	70	26	50	M24
31	7	60	21	44	22	40	M20
32	7	70	21	71	26	50	M24
33	7	70	21	76	26	50	M24
34	7	60	21	46	22	40	M20
35	7	70	21	78	26	50	M24
36	7	60	21	51	22	40	M20
37	7	70	21	88	26	50	M24

1) L'épaisseur n'est qu'approximative, et de petites variations sont admises.

2) h_1 doit être $< b$ (voir figure 3 et tableau 3).

3) Les longueurs données correspondent aux longueurs de vis préférentielles pour les filetages de vis indiqués; néanmoins, des variations sont admises.

iTeh STANDARD PREVIEW
(standards.iteh.ai)

ISO 2982-2:1995

<https://standards.iteh.ai/catalog/standards/sist/7c2c135c-d3a6-4470-8d0d-343b30bcd93c/iso-2982-2-1995>

ICS 21.100.20

Descripteurs: palier, roulement, accessoire, écrou de blocage, rondelle frein, dimension, tolérance de dimension.

Prix basé sur 5 pages
