

IEC 61056-2
(Third edition – 2012)

General purpose lead-acid batteries (valve-regulated types) –

Part 2: Dimensions, terminals and marking

CEI 61056-2
(Troisième édition – 2012)

Batteries d'accumulateurs au plomb-acide pour usage général (types à soupapes) –

Partie 2: Dimensions, bornes et marquage

CORRIGENDUM 1

Figure 5 – Lead-type terminal

Replace the existing Figure 5 by the following new figure:

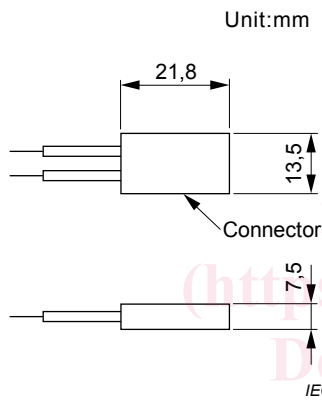


Figure 5 – Lead-type terminal

Figure 5 – Borne pour type au plomb

Remplacer la Figure 5 existante par la nouvelle figure suivante:

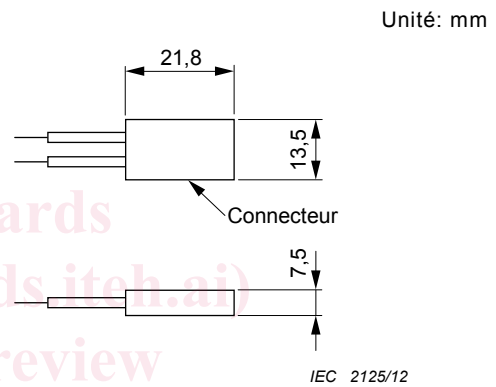


Figure 5 – Borne pour type au plomb

<https://standards.iteh.ai/catalog/standards/iec/247734b4-e927-4cd2-ba70-a6c7f0649868/iec-61056-2-2012-cor1-2012>