

NORME
INTERNATIONALE

ISO
11995

Première édition
1996-06-15

**Aéronefs — Exigences de stabilité des
matériels de chargement et de service**

iTeh STANDARD PREVIEW
Aircraft — Stability requirements for loading and servicing equipment
(standards.iteh.ai)

[ISO 11995:1996](https://standards.iteh.ai/catalog/standards/sist/4da462c0-0ad1-4cac-ad61-e677d18a2665/iso-11995-1996)

[https://standards.iteh.ai/catalog/standards/sist/4da462c0-0ad1-4cac-ad61-
e677d18a2665/iso-11995-1996](https://standards.iteh.ai/catalog/standards/sist/4da462c0-0ad1-4cac-ad61-e677d18a2665/iso-11995-1996)



Numéro de référence
ISO 11995:1996(F)

Avant-propos

L'ISO (Organisation internationale de normalisation) est une fédération mondiale d'organismes nationaux de normalisation (comités membres de l'ISO). L'élaboration des Normes internationales est en général confiée aux comités techniques de l'ISO. Chaque comité membre intéressé par une étude a le droit de faire partie du comité technique créé à cet effet. Les organisations internationales, gouvernementales et non gouvernementales, en liaison avec l'ISO participent également aux travaux. L'ISO collabore étroitement avec la Commission électrotechnique internationale (CEI) en ce qui concerne la normalisation électrotechnique.

Les projets de Normes internationales adoptés par les comités techniques sont soumis aux comités membres pour vote. Leur publication comme Normes internationales requiert l'approbation de 75 % au moins des comités membres votants.

La Norme internationale ISO 11995 a été élaborée par le comité technique ISO/TC 20, *Aéronautique et espace*, sous-comité SC 9, *Chargement et équipement au sol*.

<https://standards.iteh.ai/catalog/standards/sist/4da462c0-0ad1-4cac-ad61-7738-4242-4242>

L'annexe A de la présente Norme internationale est donnée uniquement à titre d'information.

© ISO 1996

Droits de reproduction réservés. Sauf prescription différente, aucune partie de cette publication ne peut être reproduite ni utilisée sous quelque forme que ce soit et par aucun procédé, électronique ou mécanique, y compris la photocopie et les microfilms, sans l'accord écrit de l'éditeur.

Organisation internationale de normalisation
Case Postale 56 • CH-1211 Genève 20 • Suisse

Imprimé en Suisse

Introduction

Dans la présente Norme internationale, les prescriptions (critères fondamentaux minimaux) sont exprimées par l'emploi de la forme verbale «doit» (ou «doivent»). Les recommandations (critères recommandés) sont exprimées par l'emploi de la forme verbale «il convient de» et, bien que non imposées, ces recommandations ont une importance primordiale pour rendre les équipements sûrs. Une dérogation aux recommandations ne devrait être admise qu'après qu'un examen minutieux, des essais très poussés et une évaluation poussée en service aient démontré que les méthodes proposées sont satisfaisantes.

iTeh STANDARD PREVIEW (standards.iteh.ai)

[ISO 11995:1996](https://standards.iteh.ai/catalog/standards/sist/4da462c0-0ad1-4cac-ad61-e677d18a2665/iso-11995-1996)

<https://standards.iteh.ai/catalog/standards/sist/4da462c0-0ad1-4cac-ad61-e677d18a2665/iso-11995-1996>

Page blanche

iTeh STANDARD PREVIEW
(standards.iteh.ai)

ISO 11995:1996

<https://standards.iteh.ai/catalog/standards/sist/4da462c0-0ad1-4cac-ad61-e677d18a2665/iso-11995-1996>

Aéronefs — Exigences de stabilité des matériels de chargement et de service

1 Domaine d'application

1.1 La présente Norme internationale prescrit:

- a) les critères à utiliser pour déterminer la stabilité des matériels de chargement et de service des aéronefs, y compris les charges dues au vent;
- b) la classification des systèmes recommandés pour obtenir cette stabilité;
- c) la formule à employer pour calculer la stabilité au vent constant;
- d) les méthodes d'essai recommandées applicables aux matériels.

1.2 Le but de la présente Norme internationale n'est pas de spécifier la conception du matériel, mais plutôt de définir des critères, des méthodes de calcul et d'essai uniformes afin de fournir un environnement de travail sûr quelles que soient les conditions prévisibles, pour les utilisateurs de matériels de chargement et de service des aéronefs.

1.3 La présente Norme internationale prescrit les exigences reconnues au plan mondial par les constructeurs d'aéronefs et de matériels ainsi que par les compagnies aériennes et les agents de maintenance.

En outre, elle doit être appliquée en se référant à la réglementation gouvernementale du pays où le matériel sera utilisé.

1.4 La présente Norme internationale est applicable aux matériels de chargement et de service typiquement, mais non exclusivement définis ci-après:

- chargeurs de conteneurs et de palettes (voir l'ISO 6967 et l'ISO 6968);

- camions commissariat (voir l'ISO 10841);

- escaliers passagers (voir l'ISO 12056);

- plates-formes d'accès pour la maintenance et l'avitaillement en carburant,

lors de leur mise en œuvre en position statique auprès de l'aéronef.

1.5 La présente Norme internationale n'est pas applicable:

- aux élévateurs à fourches;

- aux dégivreuses d'aéronefs;

- à tout matériel à flèche rotative,

et plus généralement à tout matériel dont le mode de fonctionnement normal implique un déplacement en position élevée.

2 Référence normative

La norme suivante contient des dispositions qui, par suite de la référence qui en est faite, constituent des dispositions valables pour la présente Norme internationale. Au moment de la publication, l'édition indiquée était en vigueur. Toute norme est sujette à révision et les parties prenantes des accords fondés sur la présente Norme internationale sont invitées à rechercher la possibilité d'appliquer l'édition la plus récente de la norme indiquée ci-après. Les membres de la CEI et de l'ISO possèdent le registre des Normes internationales en vigueur à un moment donné.

ISO 6966:1993, *Aéronefs — Caractéristiques de base du matériel de chargement des aéronefs.*

3 Définitions

Pour les besoins de la présente Norme internationale, les définitions suivantes s'appliquent.

3.1 vent: Mouvement de l'air qui provoque une force appliquée sur les surfaces des matériels de chargement et de service des aéronefs.

NOTE 1 Dans ce contexte, le vent comprend

- le vent constant naturel;
- les rafales de vent (pics d'intensité temporaires);
- les effets de souffle dus aux réacteurs des autres aéronefs.

3.2 stabilisateurs: Dispositifs structuraux capables de supporter le poids du matériel et toute force additionnelle causée par le vent ou d'autres sources, utilisés pour réduire la déflexion latérale des véhicules, quand ils sont sortis à l'intérieur du plan de contour extérieur du véhicule.

NOTE 2 Normalement les stabilisateurs suppriment ou réduisent la partie du poids du véhicule supportée par les pneumatiques et les suspensions.

3.3 balancines: Stabilisateurs qui, en position sortie, dépassent du plan de contour extérieur du véhicule.

NOTE 3 Les balancines élargissent le périmètre de sustentation du véhicule.

3.4 équilibre instable; point de basculement: État dans lequel le centre de gravité du véhicule s'est déplacé sous l'effet combiné de la distribution de la charge, de la pente de l'aire de stationnement, de la déformation structurale le cas échéant, et de la force du vent jusqu'à un point directement au-dessus du point de pivotement du véhicule.

3.5 point de pivotement: Point du véhicule en contact avec le sol situé le plus loin possible vers l'extérieur, sur le côté le plus chargé ou sur le côté opposé à celui où la charge due au vent est appliquée.

3.6 stabilité: État dans lequel

- le centre de gravité du véhicule chargé ou non chargé est situé à l'intérieur du périmètre de sustentation, c'est-à-dire à l'intérieur de la zone d'équilibre stable, et
- le poids du véhicule ainsi que la force du vent et toute autre force sont entièrement supportés par des éléments structuraux rigides.

NOTE 4 Quand la totalité ou une partie du poids du véhicule et des forces additionnelles sont supportées par des éléments élastiques tels que les pneumatiques, les ressorts de suspension, etc., il peut se créer un état dynamique qui dépasse les états de stabilité statique et au vent définis en 3.6.1 et 3.6.2. Dans un pareil cas, il convient de déterminer des marges de sécurité supplémentaires appropriées pour tenir compte des effets dynamiques possibles résultant de l'élasticité du support.

3.6.1 stabilité statique: Stabilité atteinte lorsque, en l'absence de vent ou d'autres forces additionnelles, le risque de basculement du véhicule est causé uniquement par la distribution de la charge (c'est-à-dire l'emplacement du centre de gravité) et la pente de l'aire de stationnement.

3.6.2 stabilité au vent: Stabilité atteinte lorsque la force du vent constitue le facteur prédominant du risque de basculement du véhicule.

4 Objectifs

4.1 L'objectif de stabilité statique pour tout élément des matériels de chargement et de service des aéronefs est de rester stable comme défini en 3.6 lorsque

- a) le véhicule est en position d'élévation maximale, et
- b) la charge utile maximale admissible est supportée par une moitié du véhicule (toute la charge du même côté de l'axe du véhicule), et
- c) le véhicule, stabilisateurs ou balancines sorti(s) s'il y a lieu, se trouve sur une surface ayant une pente de 3° (5 %) perpendiculairement à l'axe du véhicule et penche du côté chargé.

4.2 L'objectif de stabilité au vent pour tout matériel de chargement et de service est de rester stable comme défini en 3.6 lorsque le véhicule

- a) est en position d'élévation maximale, et
- b) est vide, et
- c) se trouve sur une surface horizontale avec les stabilisateurs ou balancines sorti(s) s'il y a lieu, et
- d) est soumis à un vent constant de 120 km/h (65 kn), perpendiculairement à un long côté du véhicule.

4.3 Les objectifs pour la stabilité combinée statique et au vent sont les suivants.

- a) Le véhicule doit rester stable dans les conditions

définies pour la stabilité statique en 4.1, avec les conditions additionnelles suivantes:

- élévation maximale permise avec ou sans stabilisateurs ou balancines;
- asymétrie maximale de la charge utile, ou vide, selon le cas le plus critique;
- pente de l'aire de stationnement de 3° (5 %),

quand le véhicule est soumis en même temps à un vent constant de 75 km/h (40 kn), perpendiculairement à un long côté du véhicule, dans la même direction que l'asymétrie de la charge et que la pente de l'aire de stationnement.

b) Le véhicule doit rester stable dans les conditions suivantes:

- élévation maximale;
- charge utile symétrique, ou vide, selon le cas le plus critique;
- pente de l'aire de stationnement de 1,5° (2,5 %),

quand le véhicule est soumis en même temps à un vent constant de 110 km/h (60 kn), perpendiculairement à un long côté du véhicule, dans la même direction que la pente de l'aire de stationnement.

NOTE 5 Les objectifs retenus pour la stabilité combinée statique et au vent sont fondés sur les hypothèses suivantes:

- les constructeurs d'aéronefs spécifient généralement que les portes d'un aéronef de transport civil ne doivent pas être ouvertes ou fermées par vent de plus de 75 km/h (40 kn) ou rester ouvertes par vent de plus de 110 km/h (60 kn) ou de 120 km/h (65 kn) selon le type d'aéronef;
- les opérateurs ont donc besoin de conserver leurs matériels en état de fonctionnement par vent constant de 75 km/h (40 kn), avec la possibilité de supporter des rafales de vent momentanées d'au plus 110 km/h (60 kn) sans que la sécurité en soit affectée, les opérations sur aéronefs devant être arrêtées quand les rafales peuvent dépasser cette dernière valeur;
- toute opération pendant des rafales dépassant 75 km/h (40 kn) nécessite une évaluation minutieuse des prévisions météorologiques pour l'aéroport et la publication de modes opératoires spécifiques à appliquer avec soin. De telles règles devraient inclure la consigne d'éviter toute asymétrie de charge sous le vent, ou au contraire le maintien délibéré d'une asymétrie de charge contre

le vent, et l'interdiction d'emploi sur tout aéronef stationné sur des pentes importantes dans la direction du vent. Sauf cas exceptionnels, une pente maximale de 1,5° (2,5 %) a été constatée sur les aires de stationnement des aéroports internationaux.

5 Classification des systèmes

Les systèmes recommandés pour permettre d'atteindre la stabilité exigée sont les suivants, par ordre d'efficacité croissante.

Une combinaison des systèmes mentionnés en 5.1 à 5.3 peut être utilisée pour obtenir la stabilité désirée. Le choix de ces systèmes est laissé à l'initiative du fabricant car chaque véhicule a une conception et une fonction différente. Voir l'ISO 6966 pour les exigences générales.

5.1 Systèmes intégrés au châssis du véhicule

- a) Suspensions renforcées et ressorts auxiliaires de surcharge: ils entraînent une conduite plus dure, mais accroissent la stabilité latérale et aident à la mise à niveau des charges décentrées lorsque le véhicule est en mouvement ou à l'arrêt.
- b) Amortisseurs de grande puissance: ils entraînent une conduite plus dure mais accroissent la stabilité latérale lorsque le véhicule est en mouvement.
- c) Pression de gonflage des pneumatiques: une pression élevée des pneumatiques du véhicule accroît la stabilité générale du véhicule à petite vitesse ou à l'arrêt, mais entraîne une conduite plus dure.
- d) Barres stabilisatrices: elles accroissent la stabilité en absorbant les mouvements du châssis grâce à une barre rigide ou à un ressort et peuvent être appliquées à plusieurs endroits du châssis. Elles ne nuisent pas à la conduite du véhicule autant que les systèmes définis en a), b), c) et e).
- e) Blocage de la suspension: il bloque les ressorts du châssis contre l'essieu et améliore la stabilité du véhicule à l'arrêt. Il convient qu'il ne soit pas utilisé quand le véhicule est en mouvement, ce qui provoquerait une conduite encore plus dure et transmettrait les chocs de la route directement à la structure du véhicule.

5.2 Stabilisateurs

Ils utilisent généralement des vérins hydrauliques munis de patins dont la mise de niveau s'effectue

automatiquement et appuient sur le sol à l'intérieur du contour du véhicule. Ces dispositifs stabilisent le châssis du véhicule à l'arrêt en bloquant les mouvements du châssis sur la suspension et les pneumatiques. Habituellement les stabilisateurs sont utilisés par paire (un de chaque côté du véhicule) et sont placés à divers points clés le long du véhicule. Si nécessaire, il convient d'en utiliser au moins deux.

5.3 Balancines

Elles utilisent généralement des vérins hydrauliques qui font sortir des patins dont la mise de niveau s'effectue automatiquement sur le sol au-delà du contour du véhicule, avec des éléments structuraux lourds qui sont reliés au châssis. Plus ces patins sont sortis au-delà du châssis, plus la résistance au basculement est grande.

NOTE 6 Les balancines peuvent provoquer des interférences avec les matériels de traitement de l'aéronef proches et devraient donc être utilisées de préférence uniquement quand les stabilisateurs décrits en 5.2, qui restent à l'intérieur du contour du véhicule, ont montré qu'ils ne sont pas suffisants pour satisfaire aux objectifs de stabilité définis à l'article 4.

6 Formule de calcul

6.1 Il convient d'utiliser la formule suivante pour calculer la stabilité au vent constant (point de basculement) des matériels de chargement et de service des aéronefs.

6.2 La formule est fondée sur les hypothèses suivantes.

- La formule est applicable aux surfaces projetées du véhicule dans les conditions d'utilisation les plus critiques quant à la stabilité, ce qui arrive généralement quand le véhicule est vide et en position haute.
- La masse volumique de l'air est supposée être de $1,2 \text{ kg/m}^3$ ($0,075 \text{ 3 lb/ft}^3$) à la température normale de 20 °C (68 °F) et sous la pression atmosphérique de $101,3 \text{ kPa}$ ($14,7 \text{ lb/in}^2$). Si des températures et des pressions extrêmes (par exemple pour les aéroports d'altitude) doivent être prises en compte, il convient de corriger la force du vent en fonction de la masse volumique.
- La vitesse du vent est considérée comme une situation de vent constant. Le souffle des aéronefs est aussi considéré comme une situation de vent constant, cependant il est susceptible de provo-

quer des forces réelles plus élevées sur le véhicule à cause de sa nature dynamique (rafale).

6.3 La formule type pour calculer l'équilibre instable du véhicule est:

$$M_O = M_R$$

où

M_O est le moment de renversement total, en newtons mètres, tel que défini en 6.4 ;

M_R est le moment de rappel total, en newtons mètres, tel que défini en 6.5.

6.4 La formule du moment de renversement est:

$$M_O = 0,048 \ 4 \ v^2 \left[\sum_{i=1}^n S_i h_i C_i \right]$$

où

M_O est le moment de renversement total, en newtons mètres;

v est la vitesse du vent, en kilomètres par heure;

S_i est l'aire du $i^{\text{ème}}$ élément, en mètres carrés;

h_i est la hauteur, en mètres, entre le sol et le centre de la surface du $i^{\text{ème}}$ élément (voir la figure 1);

C_i est le coefficient de forme du $i^{\text{ème}}$ élément fondé sur le rapport d'aspect donné par la figure 2;

n est le nombre d'éléments présentant une surface soumise aux charges dues au vent (c'est-à-dire châssis du véhicule, système de levage par ciseaux du véhicule, etc.).

NOTE 7 La formule correspondante en unités impériales est:

$$M_O = 0,002 \ 52 \ v^2 \left[\sum_{i=1}^n S_i h_i C_i \right]$$

où

M_O est exprimé en feet pounds-force;

v est exprimée en miles par heure;

S_i est exprimée en feet carrés;

h_i est exprimée en feet.

6.5 La formule du moment de rappel est:

$$M_R = Wd$$

où

M_R est le moment de rappel total, en newtons mètres;

W est le poids total du véhicule, en newtons;

d est la distance, en mètres, du centre de gravité du véhicule au point de pivotement du véhicule comme indiqué sur la figure 3. Un vent étant appliqué à un côté du véhicule, le centre de gravité se déplace dans le sens du vent. Pour cette raison il convient d'utiliser d' comme indiqué sur la figure 3b). [Le centre de gravité se déplacera à cause de l'écrasement de la suspension et des pneumatiques (à moins que des stabilisateurs rigides ne soient utilisés) et de la déformation structurale le cas échéant.]

6.6 Puisque

$$M_O = M_R$$

la formule du point de basculement est:

$$0,048 4 v^2 \left[\sum_{i=1}^n S_i h_i C_i \right] = Wd$$

Les coefficients de forme ainsi obtenus s'appliquent en vraie grandeur pour les structures à angles vifs dont la principale résistance est due aux forces de pression. Pour les éléments qui n'ont pas d'angles vifs perpendiculaires à l'écoulement, comme des

sphères ou des éléments aérodynamiques, le coefficient C n'est pas constant. Pour de tels éléments, la loi de variation du coefficient de forme C doit être déterminée expérimentalement avant que la prédiction sûre des forces en vraie grandeur puisse être faite par modélisation. La force F normale à une plaque plate dépend du rapport d'aspect A de la plaque qui est égal à la longueur de la plaque divisée par sa largeur. Si $F = CqS$, le coefficient C varie d'environ 1,18 à 2 comme indiqué à la figure 2. Environ 70 % de la force normale à la plaque est due aux dépressions importantes existant sur la surface arrière.

7 Méthodes d'essai

Lorsque cela est demandé, il convient d'utiliser l'une des méthodes d'essai décrites en 7.1 et 7.2 pour vérifier la stabilité du véhicule (point de basculement) et confirmer les calculs.

7.1 Application d'une chaîne ou d'un câble tirant horizontalement approximativement au niveau du centre où s'exerce la pression du vent sur le véhicule. Le moment de rappel maximal peut être déterminé en mesurant la tension du câble et en multipliant cette valeur par la hauteur de la chaîne ou du câble au-dessus du niveau du sol.

7.2 Un sac gonflable peut être appliqué entre le véhicule et une structure solide fixe afin de simuler l'effet de la charge due au vent. Le moment de rappel peut être déterminé par mesurage de la pression statique dans le sac gonflable, multipliée par la surface verticale en contact avec le sac, et la hauteur du centre où s'exerce la pression au-dessus du niveau du sol.

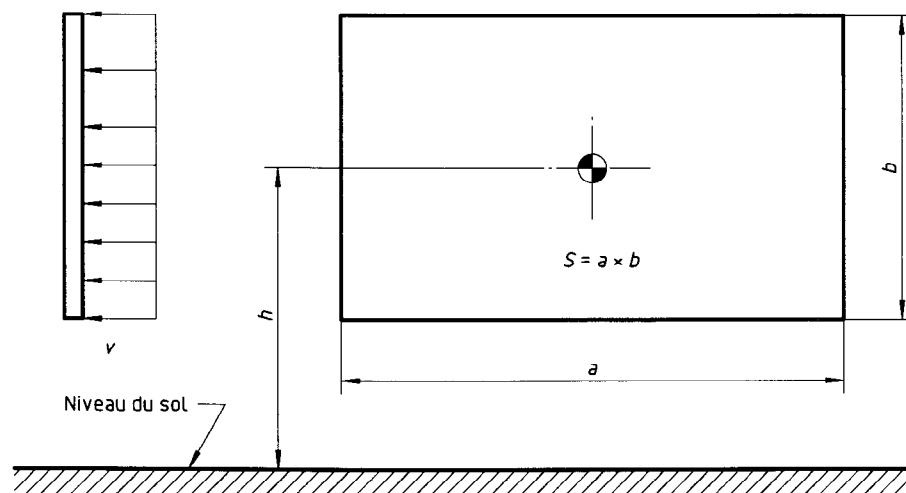


Figure 1 — Représentation de quelques caractéristiques