

NORME
INTERNATIONALE

ISO
12508

Première édition
1994-11-01

**Engins de terrassement — Poste de
l'opérateur et zones de maintenance —
Acuité des arêtes**

iTeh STANDARD PREVIEW

*(Earth-moving machinery — Operator station and maintenance areas —
Bluntness of edges)*

ISO 12508:1994

<https://standards.itih.ai/catalog/standards/sist/83d73e30-f8f4-4ebe-bfbc-ea48671cde4e/iso-12508-1994>



Numéro de référence
ISO 12508:1994(F)

Avant-propos

L'ISO (Organisation internationale de normalisation) est une fédération mondiale d'organismes nationaux de normalisation (comités membres de l'ISO). L'élaboration des Normes internationales est en général confiée aux comités techniques de l'ISO. Chaque comité membre intéressé par une étude a le droit de faire partie du comité technique créé à cet effet. Les organisations internationales, gouvernementales et non gouvernementales, en liaison avec l'ISO participent également aux travaux. L'ISO collabore étroitement avec la Commission électrotechnique internationale (CEI) en ce qui concerne la normalisation électrotechnique.

Les projets de Normes internationales adoptés par les comités techniques sont soumis aux comités membres pour vote. Leur publication comme Normes internationales requiert l'approbation de 75 % au moins des comités membres votants.

La Norme internationale ISO 12508 a été élaborée par le comité technique ISO/TC 127, *Engins de terrassement*, sous-comité SC 2, *Impératifs de sécurité et facteurs humains*.

<https://standards.iteh.ai/catalog/standards/sist/83d73e30-f8f4-4ebe-bfbc-ea48671cde4e/iso-12508-1994>

© ISO 1994

Droits de reproduction réservés. Sauf prescription différente, aucune partie de cette publication ne peut être reproduite ni utilisée sous quelque forme que ce soit et par aucun procédé, électronique ou mécanique, y compris la photocopie et les microfilms, sans l'accord écrit de l'éditeur.

Organisation internationale de normalisation
Case Postale 56 • CH-1211 Genève 20 • Suisse

Imprimé en Suisse

Engins de terrassement — Poste de l'opérateur et zones de maintenance — Acuité des arêtes

1 Domaine d'application

La présente Norme internationale définit les limites admissibles d'acuité des arêtes et des coins saillants, de façon à réduire le risque de blessure de l'opérateur ou du personnel de maintenance durant le fonctionnement et la maintenance des engins de terrassement. Elle est applicable aux moyens d'accès de l'opérateur et pour la maintenance, tels que définis dans l'ISO 2867 et dans l'ISO 2860, ainsi qu'au poste de l'opérateur des engins de terrassement définis dans l'ISO 6165.

2 Références normatives

Les normes suivantes contiennent des dispositions qui, par suite de la référence qui en est faite, constituent des dispositions valables pour la présente Norme internationale. Au moment de la publication, les éditions indiquées étaient en vigueur. Toute norme est sujette à révision et les parties prenantes des accords fondés sur la présente Norme internationale sont invitées à rechercher la possibilité d'appliquer les éditions les plus récentes des normes indiquées ci-après. Les membres de la CEI et de l'ISO possèdent le registre des Normes internationales en vigueur à un moment donné.

ISO 2860:1992, *Engins de terrassement — Dimensions minimales des passages.*

ISO 2867:1994, *Engins de terrassement — Moyens d'accès.*

ISO 6165:1987, *Engins de terrassement — Principaux types — Vocabulaire.*

3 Exigences

Les arêtes et coins (voir figure 1) des éléments des

structures métalliques et non métalliques de dureté suffisante pour causer des contusions ou une pénétration de l'épiderme humain doivent être conformes aux prescriptions de 3.1 à 3.3.

3.1 Les arêtes des éléments doivent être arrondies ou chanfreinées sur au moins 0,3 mm, comme indiqué à la figure 2, ou munies d'une bande de protection. Les éléments dont l'épaisseur est inférieure ou égale à 1 mm doivent être équipés d'une bande de protection.

3.2 Les coins saillants, tels que sur les cabines ou les portes d'entretien, et les objets pointus doivent avoir un rayon minimal de 4 mm.

3.3 Les arêtes et les coins des poignées doivent avoir un rayon minimal de 5 mm.

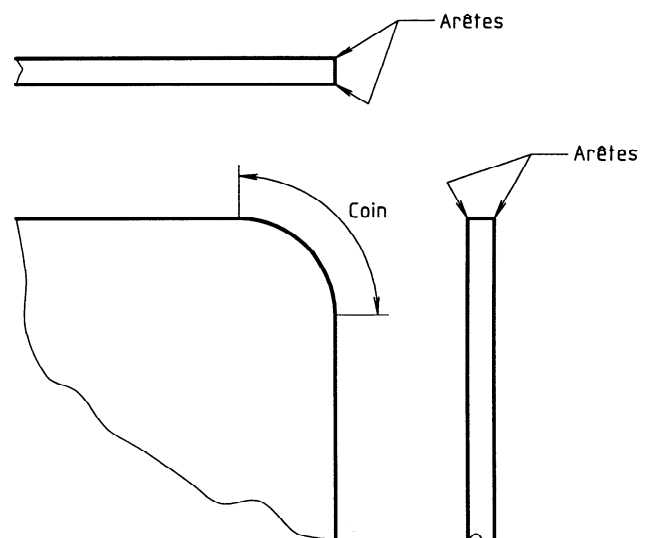


Figure 1 — Arêtes et coin

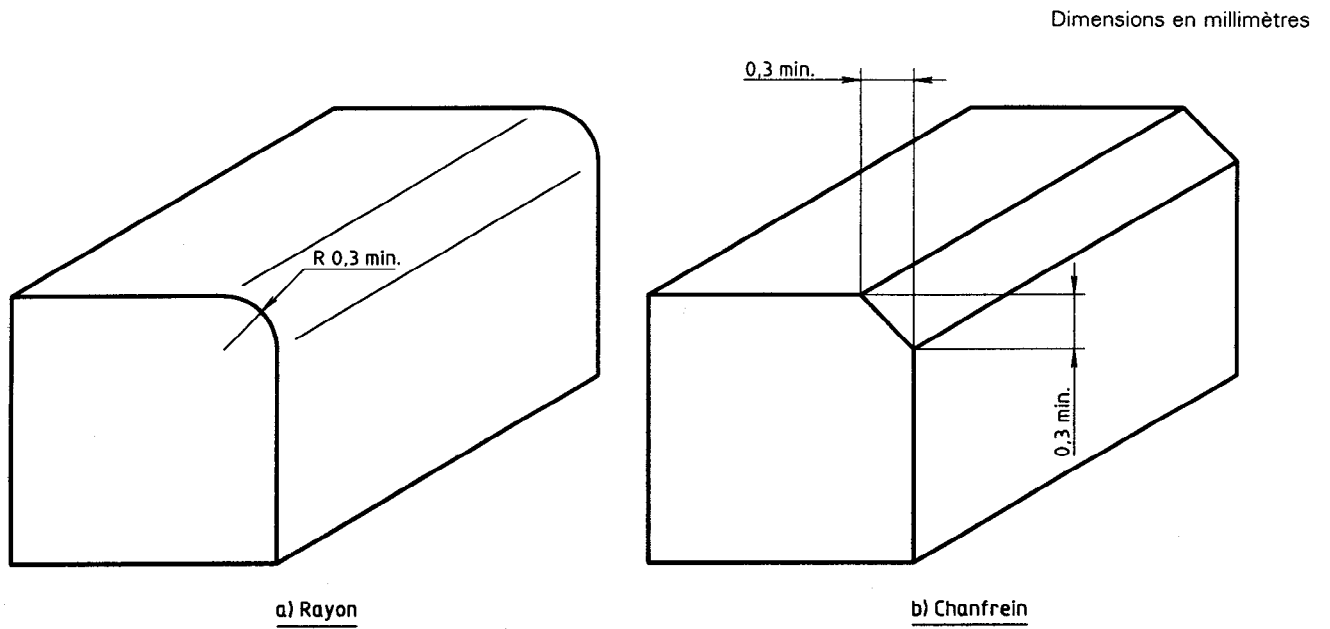


Figure 2 — Rayon et chanfrein des arêtes
iTeh STANDARD PREVIEW
(standards.iteh.ai)

ISO 12508:1994

<https://standards.iteh.ai/catalog/standards/sist/83d73e30-f8f4-4ebe-bfbc-ea48671cde4e/iso-12508-1994>

Page blanche

iTeh STANDARD PREVIEW
(standards.iteh.ai)

ISO 12508:1994

<https://standards.iteh.ai/catalog/standards/sist/83d73e30-f8f4-4ebe-bfbc-ea48671cde4e/iso-12508-1994>

Page blanche

iTeh STANDARD PREVIEW
(standards.iteh.ai)

ISO 12508:1994

<https://standards.iteh.ai/catalog/standards/sist/83d73e30-f8f4-4ebe-bfbc-ea48671cde4e/iso-12508-1994>

Page blanche

iTeh STANDARD PREVIEW
(standards.iteh.ai)

ISO 12508:1994

<https://standards.iteh.ai/catalog/standards/sist/83d73e30-f8f4-4ebe-bfbc-ea48671cde4e/iso-12508-1994>

iTeh STANDARD PREVIEW (standards.iteh.ai)

ISO 12508:1994

<https://standards.iteh.ai/catalog/standards/sist/83d73e30-f8f4-4ebe-bfbc-ea48671cde4e/iso-12508-1994>

ICS 53.100.00

Descripteurs: matériel de terrassement, poste de travail, cabine de véhicule, prévention des accidents, protection de l'opérateur, arête, spécification, mesure de protection.

Prix basé sur 2 pages
