

NORME
INTERNATIONALE

ISO
12044

Première édition
1995-05-15

**Roulements — Roulements à billes à
contact oblique à une rangée —
Dimensions des arrondis des bagues côté
non chargé**

iTeh STANDARD PREVIEW

(standards.iteh.ai)

*Rolling bearings — Single-row angular contact ball bearings — Chamfer
dimensions for outer ring non-thrust side*

<https://standards.iteh.ai/catalog/standards/sist/ebc9a041-448f-49de-88d5-6d4ab966c1d5/iso-12044-1995>



Numéro de référence
ISO 12044:1995(F)

Avant-propos

L'ISO (Organisation internationale de normalisation) est une fédération mondiale d'organismes nationaux de normalisation (comités membres de l'ISO). L'élaboration des Normes internationales est en général confiée aux comités techniques de l'ISO. Chaque comité membre intéressé par une étude a le droit de faire partie du comité technique créé à cet effet. Les organisations internationales, gouvernementales et non gouvernementales, en liaison avec l'ISO participent également aux travaux. L'ISO collabore étroitement avec la Commission électrotechnique internationale (CEI) en ce qui concerne la normalisation électrotechnique.

Les projets de Normes internationales adoptés par les comités techniques sont soumis aux comités membres pour vote. Leur publication comme Normes internationales requiert l'approbation de 75 % au moins des comités membres votants.

La Norme internationale ISO 12044 a été élaborée par le comité technique ISO/TC 4, *Roulements*.

[ISO 12044:1995](https://standards.iteh.ai/catalog/standards/sist/ebc9a041-448f-49de-88d5-6d4ab966c1d5/iso-12044-1995)

<https://standards.iteh.ai/catalog/standards/sist/ebc9a041-448f-49de-88d5-6d4ab966c1d5/iso-12044-1995>

© ISO 1995

Droits de reproduction réservés. Sauf prescription différente, aucune partie de cette publication ne peut être reproduite ni utilisée sous quelque forme que ce soit et par aucun procédé, électronique ou mécanique, y compris la photocopie et les microfilms, sans l'accord écrit de l'éditeur.

Organisation internationale de normalisation
Case Postale 56 • CH-1211 Genève 20 • Suisse

Imprimé en Suisse

Roulements — Roulements à billes à contact oblique à une rangée — Dimensions des arrondis des bagues côté non chargé

1 Domaine d'application

La présente Norme internationale prescrit les dimensions minimales d'arrondi côté non chargé des bagues extérieures des roulements à billes à contact oblique à une rangée, lorsque ces dimensions minimales diffèrent de celles prescrites dans l'ISO 15.

Elle est applicable aux roulements des séries de diamètres 9, 0 et 2 pour les angles de contact inférieurs ou égaux à 30°, et des séries de diamètres 2 et 3 pour les angles de contact supérieurs à 30°.

2 Références normatives

Les normes suivantes contiennent des dispositions qui, par suite de la référence qui en est faite, constituent des dispositions valables pour la présente Norme internationale. Au moment de la publication, les éditions indiquées étaient en vigueur. Toute norme est sujette à révision et les parties prenantes des accords fondés sur la présente Norme internationale sont invitées à rechercher la possibilité d'appliquer les éditions les plus récentes des normes indiquées ci-après. Les membres de la CEI et de l'ISO possèdent le registre des Normes internationales en vigueur à un moment donné.

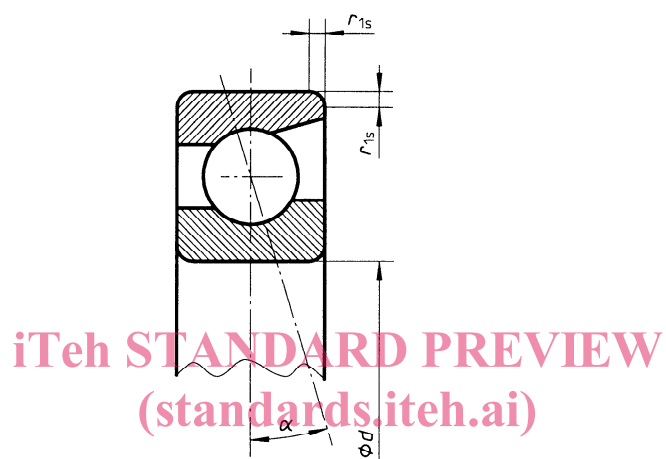
ISO 15:1981, *Roulements — Roulements radiaux — Dimensions d'encombrement — Plan général.*

ISO 582:1995, *Roulements — Dimensions des arrondis — Valeurs maximales.*

3 Symboles et dimensions

Voir figure 1 et tableau 1.

Les dimensions données dans le tableau 1, correspondant aux symboles représentés à la figure 1, sont des dimensions nominales, sauf spécification contraire.



ISO 12044:1995

<https://standards.iteh.ai/catalog/standards/sist/ebc9a041-448f-49de-88d5-6d4ab966c1d5/iso-12044-1995>

d = diamètre d'alésage

r_{1s} = dimension isolée d'arrondi

α = angle de contact

NOTE — En cas de montage en tandem, s'assurer que la surface de contact entre deux bagues appariées est suffisante.

Figure 1

Tableau 1 — Dimensions des arrondis

Dimensions en millimètres

d	Séries de diamètres			Séries de diamètres	
	9	0	2	2	3
	$\alpha \leq 30^\circ$			$\alpha > 30^\circ$	
$r_{1s \min}^{1), 2)}$					
8		0,1			
9		0,1			
10	0,1	0,1	0,3	0,3	0,3
12	0,1	0,1	0,3	0,3	0,6
15	0,1	0,1	0,3	0,3	0,6
17	0,1	0,1	0,3	0,6	0,6
20	0,15	0,3	0,3	0,6	0,6
25	0,15	0,3	0,3	0,6	0,6
30	0,15	0,3	0,3	0,6	0,6
35	0,15	0,3	0,3	0,6	1
40	0,15	0,3	0,6	0,6	1
45	0,15	0,3	0,6	0,6	1
50	0,15	0,3	0,6	0,6	1
55	0,3	0,6	0,6	1	1
60	0,3	0,6	0,6	1	1,1
65	0,3	0,6	0,6	1	1,1
70	0,3	0,6	0,6	1	1,1
75	0,3	0,6	0,6	1	1,1
80	0,3	0,6	1	1	1,1
85	0,6	0,6	1	1	1,1
90	0,6	0,6	1	1	1,1
95	0,6	0,6	1,1	1,1	1,1
100	0,6	0,6	1,1	1,1	1,1
105	0,6	1	1,1	1,1	1,1
110	0,6	1	1,1	1,1	1,1
120	0,6	1	1,1	1,1	1,1
130	0,6	1	1,1	1,1	1,5
140	0,6	1		1,1	1,5
150	1	1		1,1	1,5
160	1	1		1,1	1,5
170	1	1,1		1,5	1,5
180	1	1,1		1,5	2
190	1	1,1		1,5	2
200	1	1,1		1,5	
220	1	1,1		1,5	
240		1,1		1,5	

1) Plus petite dimension isolée admise de l'arrondi r_{1s} . Les dimensions maximales d'arrondi correspondantes sont données dans l'ISO 582.

2) Lorsque aucune valeur n'est indiquée, les dimensions d'arrondi sont conformes aux valeurs $r_{s \min}$ données dans l'ISO 15.

Page blanche

iTeh STANDARD PREVIEW
(standards.iteh.ai)

ISO 12044:1995

<https://standards.iteh.ai/catalog/standards/sist/ebc9a041-448f-49de-88d5-6d4ab966c1d5/iso-12044-1995>

Page blanche

iTeh STANDARD PREVIEW
(standards.iteh.ai)

ISO 12044:1995

<https://standards.iteh.ai/catalog/standards/sist/ebc9a041-448f-49de-88d5-6d4ab966c1d5/iso-12044-1995>

iTeh STANDARD PREVIEW (standards.iteh.ai)

ISO 12044:1995

<https://standards.iteh.ai/catalog/standards/sist/ebc9a041-448f-49de-88d5-6d4ab966c1d5/iso-12044-1995>

ICS 21.100.20

Descripteurs: palier, roulement, roulement à billes, accessoire, anneau, chanfrein, dimension, valeur minimum.

Prix basé sur 3 pages
