

NORME  
INTERNATIONALE

**ISO**  
**7206-1**

Deuxième édition  
1995-09-01

---

---

**Implants chirurgicaux — Prothèses  
partielles et totales de l'articulation de la  
hanche —**

iTeh STANDARD PREVIEW

**Partie 1:**

(Classification et désignation des dimensions)

ISO 7206-1:1995

<https://standards.iteh.ai/catalog/standards/sist/6b80046-12b5-451f-9546-10952aa524ac/iso-7206-1-1995>

*Implants for surgery — Partial and total hip joint prostheses —*

*Part 1: Classification and designation of dimensions*

INTERNATIONAL

ISO



Numéro de référence  
ISO 7206-1:1995(F)

## Avant-propos

L'ISO (Organisation internationale de normalisation) est une fédération mondiale d'organismes nationaux de normalisation (comités membres de l'ISO). L'élaboration des Normes internationales est en général confiée aux comités techniques de l'ISO. Chaque comité membre intéressé par une étude a le droit de faire partie du comité technique créé à cet effet. Les organisations internationales, gouvernementales et non gouvernementales, en liaison avec l'ISO participent également aux travaux. L'ISO collabore étroitement avec la Commission électrotechnique internationale (CEI) en ce qui concerne la normalisation électrotechnique.

Les projets de Normes internationales adoptés par les comités techniques sont soumis aux comités membres pour vote. Leur publication comme Normes internationales requiert l'approbation de 75 % au moins des comités membres votants.

La Norme internationale ISO 7206-1 a été élaborée par le comité technique ISO/TC 150, *Implants chirurgicaux*, sous-comité SC 4, *Prothèses des os et des articulations*.

Cette deuxième édition annule et remplace la première édition (ISO 7206-1:1985), dont elle constitue une révision technique.

L'ISO 7206 comprend les parties suivantes, présentées sous le titre général *Implants chirurgicaux — Prothèses partielles et totales de l'articulation de la hanche*:

- *Partie 1: Classification et désignation des dimensions*
- *Partie 2: Surfaces articulaires constituées de matériaux métalliques, céramiques et plastiques*
- *Partie 3: Détermination des propriétés d'endurance des tiges fémorales sans application de torsion*
- *Partie 4: Détermination des propriétés d'endurance des tiges fémorales avec application de torsion*
- *Partie 5: Détermination de la résistance à la charge statique des têtes et cols des tiges fémorales*

© ISO 1995

Droits de reproduction réservés. Sauf prescription différente, aucune partie de cette publication ne peut être reproduite ni utilisée sous quelque forme que ce soit et par aucun procédé, électronique ou mécanique, y compris la photocopie et les microfilms, sans l'accord écrit de l'éditeur.

Organisation internationale de normalisation  
Case Postale 56 • CH-1211 Genève 20 • Suisse

Imprimé en Suisse

- *Partie 6: Détermination des propriétés d'endurance des têtes et cols des tiges fémorales*
- *Partie 7: Performances en matière d'endurance des tiges fémorales sans application de torsion*
- *Partie 8: Performances en matière d'endurance des tiges fémorales avec application de torsion (Publiée actuellement en anglais seulement)*
- *Partie 9: Détermination de la résistance au couple de la fixation des têtes des tiges fémorales*

**iTeh STANDARD PREVIEW**  
**(standards.iteh.ai)**

ISO 7206-1:1995

<https://standards.iteh.ai/catalog/standards/sist/6b800f46-12b5-451f-9546-f0952aa524ac/iso-7206-1-1995>

## Introduction

Les prothèses partielles et totales de l'articulation de la hanche sont conçues pour transmettre des charges et fréquents mouvements sous fortes contraintes. L'élaboration de Normes internationales couvrant toutes les éventualités est rendue compliquée par la gamme restreinte de matériaux biocompatibles.

Le but de la présente partie de l'ISO 7206 et des autres Normes internationales concernant les prothèses articulaires est de fournir une ligne directrice pour le contrôle de la fabrication ainsi que des spécifications normalisées pour les différents éléments de prothèses.

L'attention est attirée sur l'ISO 5839:1985, *Implants chirurgicaux — Prothèses articulaires orthopédiques — Spécifications de base*.

**iTeh STANDARD PREVIEW**  
**(standards.iteh.ai)**

ISO 7206-1:1995

<https://standards.iteh.ai/catalog/standards/sist/6b800f46-12b5-451f-9546-f0952aa524ac/iso-7206-1-1995>

# Implants chirurgicaux — Prothèses partielles et totales de l'articulation de la hanche —

## Partie 1:

## Classification et désignation des dimensions

### 1 Domaine d'application

La présente partie de l'ISO 7206 prescrit une classification et normalise la désignation des dimensions des prothèses partielles et totales de l'articulation de la hanche.

Elle ne donne pas une description complète des éléments et de l'anatomie des prothèses mais peut être utilisée pour la description de caractéristiques spécifiques de telles prothèses.

[ISO 7206-1:1995](https://standards.iteh.ai/catalog/standards/sist/6b800f46-12b5-451f-9546-f0952aa524ac/iso-7206-1-1995)

<https://standards.iteh.ai/catalog/standards/sist/6b800f46-12b5-451f-9546-f0952aa524ac/iso-7206-1-1995>

### 2 Classification

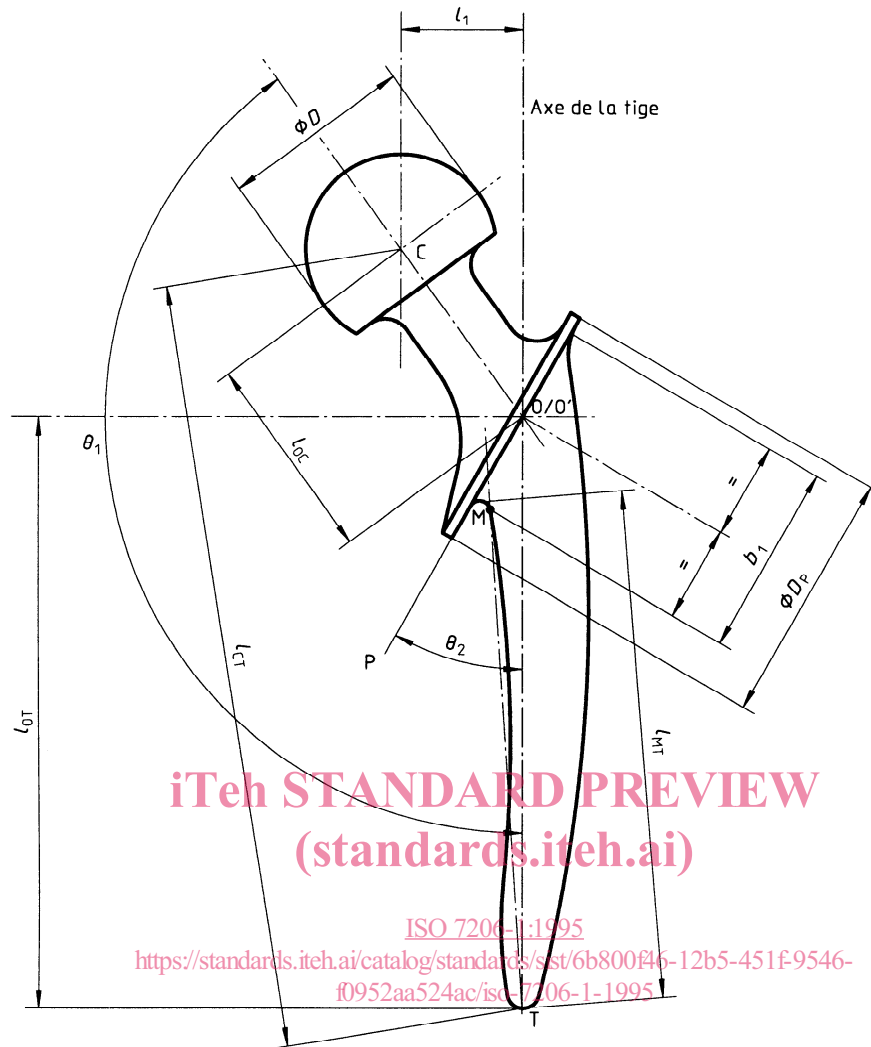
Les prothèses articulaires de hanche doivent être conformes à la classification suivante:

- a) prothèse fémorale (composée d'un ou plusieurs éléments);
- b) prothèse acétabulaire (composée d'un ou plusieurs éléments);
- c) combinaison de a) et b).

### 3 Désignation des dimensions

Les dimensions des éléments des prothèses articulaires de hanche doivent être données en suivant les désignations indiquées aux figures 1 à 6.

NOTE 1 Les figures 1 à 6 sont destinées à illustrer des prothèses articulaires de hanche types ainsi qu'à désigner les dimensions, mais la représentation des éléments ne fait pas partie de l'ISO 7206.



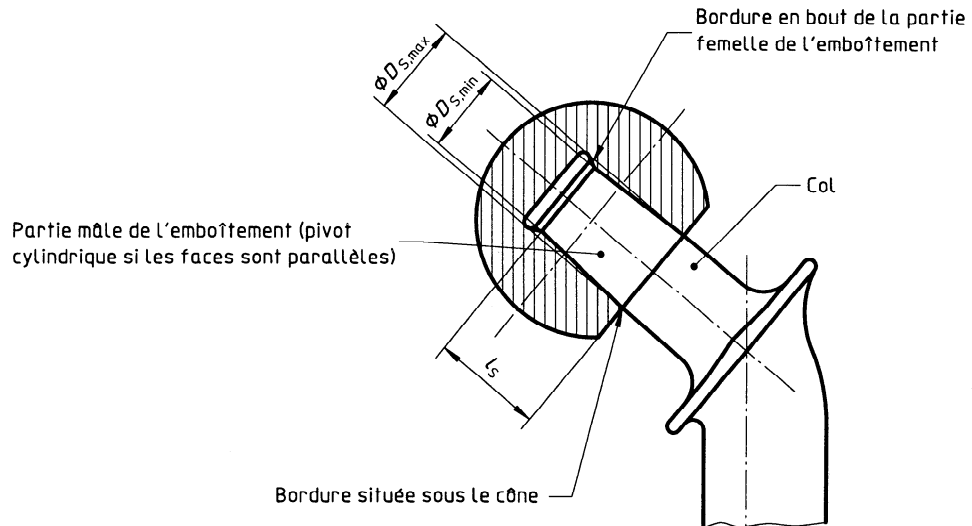
iTeh STANDARD PREVIEW  
(standards.iteh.ai)

ISO 7206-1:1995  
<https://standards.iteh.ai/catalog/standards/sst/6b800f46-12b5-451f-9546-f0952aa524ac/iso-7206-1-1995>

**Légende**

- C = centre de courbure de la tête
- CO' = axe de symétrie du col (O' ne coïncide pas nécessairement avec O)
- O = centre de la platine de la tige (ne coïncide pas nécessairement avec O')
- PO = grand axe de la platine
- T = extrémité de la tige
- M = point de raccordement des deux rayons de courbure côté médian de la tige et du plateau
- b<sub>1</sub> = largeur de la tige à la jonction de la platine
- D = diamètre de la tête
- D<sub>p</sub> = dimension maximale selon le grand axe de la platine
- l<sub>1</sub> = déport de la tête
- l<sub>CT</sub> = longueur comprise entre le centre de la tête et l'extrémité de la tige
- l<sub>MT</sub> = longueur médiane de la tige
- l<sub>OC</sub> = longueur du col (OC) (ne coïncide pas nécessairement avec l'axe du col)
- l<sub>OT</sub> = longueur de la tige [longueur entre l'extrémité de la tige et la platine (OT)]
- θ<sub>1</sub> = angle du col (COT)
- θ<sub>2</sub> = angle de la platine (POT)
- L'axe de la tige est la ligne droite reliant le centre de l'extrémité de la tige au niveau de l'intersection avec la platine
- L'axe médian de la tige est la ligne droite passant par les centres des deux sections, à respectivement 10 mm et 80 mm de l'extrémité (voir figure 4)

**Figure 1 — Désignation des dimensions des éléments fémoraux d'une prothèse articulaire de hanche avec platine**



## iTeh STANDARD PREVIEW (standards.iteh.ai)

### Légende

$D_{S,min}$  = diamètre minimal de la partie mâle

$D_{S,max}$  = diamètre maximal de la partie mâle

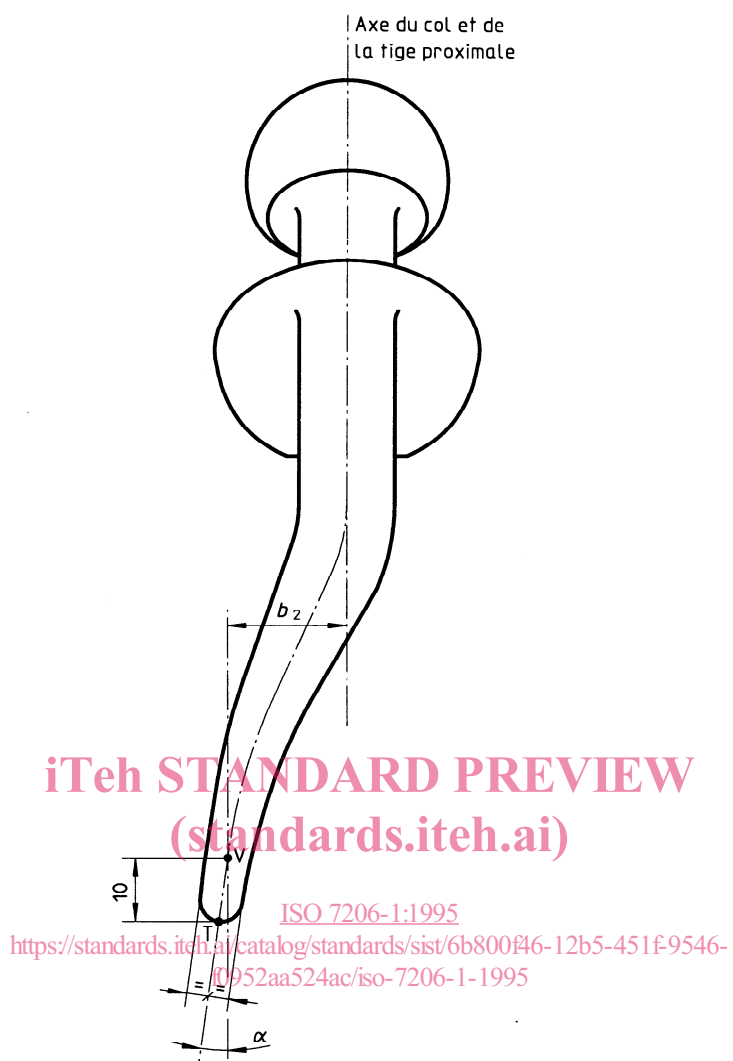
$l_S$  = longueur de l'emboîtement

ISO 7206-1:1995

<https://standards.iteh.ai/catalog/standards/sist/6b800f46-12b5-451f-9546-f0952aa524ac/iso-7206-1-1995>

**Figure 2 — Détail de la tête fixée par une partie mâle d'emboîtement ou un pivot cylindrique**  
(autre conception de la tête)

Dimensions en millimètres

**Légende**

V = point sur la ligne centrale de la tige, à 10 mm de T

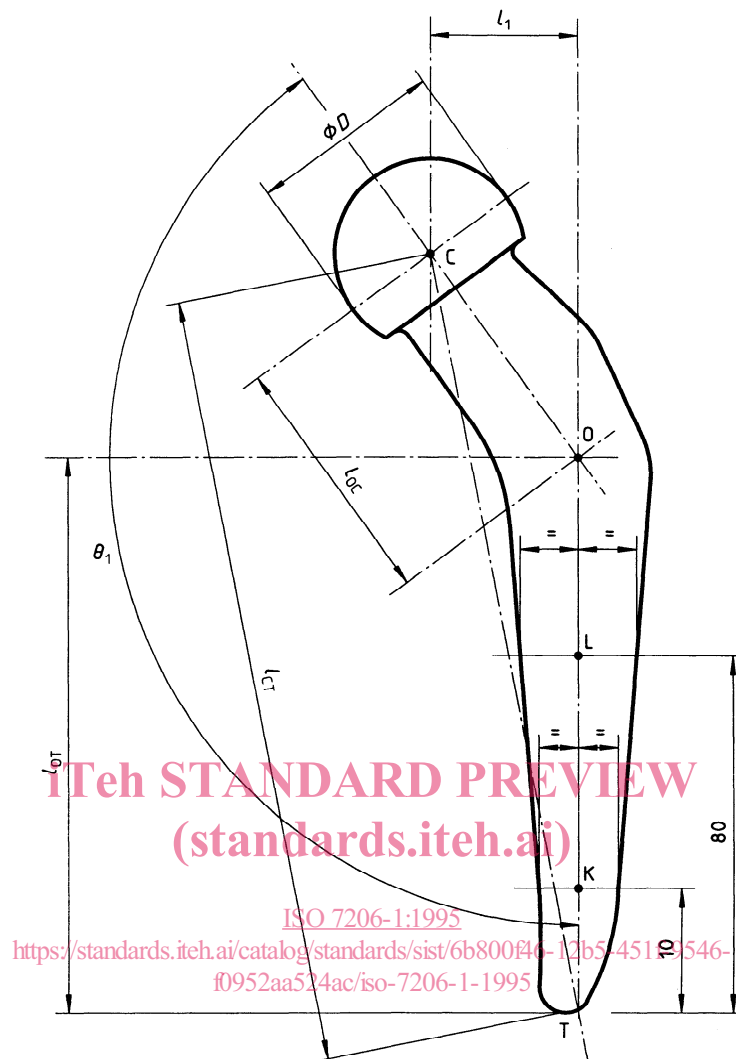
$b_2$  = déport compris entre V et l'axe du col et de la partie proximale de la tige

$\alpha$  = angle formé par l'extrémité distale de la tige et la ligne centrale du col et la tige proximale

**Figure 3 — Vue latérale de prothèses asymétriques illustrant les dimensions requises pour prescrire le déport antérieur/postérieur**



Dimensions en millimètres

**Légende**

- C = centre de courbure de la tête
- CO = axe nominal du col
- O = intersection de l'axe nominal du col et de l'axe médian de la tige
- T = extrémité de la tige
- KL = axe médian de la tige
- $D$  = diamètre de la tête
- $l_1$  = déport de la tête
- $l_{CT}$  = longueur comprise entre le centre de la tête et l'extrémité de la tige
- $l_{OC}$  = longueur du col (OC)
- $l_{OT}$  = longueur effective de la tige (OT)
- $\theta_1$  = angle du col (COL)

**Figure 4 — Désignation des dimensions des éléments fémoraux d'une prothèse articulaire de hanche sans platine**