

NORME
INTERNATIONALE

ISO
7207-1

Deuxième édition
1994-11-15

**Implants chirurgicaux — Éléments fémoral
et tibial de prothèses partielle et totale de
l'articulation du genou —**

iTeh STANDARD PREVIEW

Partie 1:

**(Classification, définitions et désignation des
dimensions**

ISO 7207-1:1994

<https://standards.iteh.ai/catalog/standards/sist/c91f7661-845f-4bd4-91d6-6783bde74714/iso-7207-1-1994>

*Implants for surgery — Femoral and tibial components for partial and total
knee joint prostheses —*

Part 1: Classification, definitions and designation of dimensions



Numéro de référence
ISO 7207-1:1994(F)

Avant-propos

L'ISO (Organisation internationale de normalisation) est une fédération mondiale d'organismes nationaux de normalisation (comités membres de l'ISO). L'élaboration des Normes internationales est en général confiée aux comités techniques de l'ISO. Chaque comité membre intéressé par une étude a le droit de faire partie du comité technique créé à cet effet. Les organisations internationales, gouvernementales et non gouvernementales, en liaison avec l'ISO participent également aux travaux. L'ISO collabore étroitement avec la Commission électrotechnique internationale (CEI) en ce qui concerne la normalisation électrotechnique.

Les projets de Normes internationales adoptés par les comités techniques sont soumis aux comités membres pour vote. Leur publication comme Normes internationales requiert l'approbation de 75 % au moins des comités membres votants.

La Norme internationale ISO 7207-1 a été élaborée par le comité technique ISO/TC 150, *Implants chirurgicaux*, sous-comité SC 4, *Prothèses des os et des articulations*.

Cette deuxième édition annule et remplace la première édition (ISO 7207-1:1985), dont elle constitue une révision technique.

L'ISO 7207 comprend les parties suivantes, présentées sous le titre général *Implants chirurgicaux — Éléments fémoral et tibial de prothèses partielle et totale de l'articulation du genou*:

- *Partie 1: Classification, définitions et désignation des dimensions*
- *Partie 2: Surfaces portantes articulaires constituées de matériaux métalliques et plastiques*

© ISO 1994

Droits de reproduction réservés. Sauf prescription différente, aucune partie de cette publication ne peut être reproduite ni utilisée sous quelque forme que ce soit et par aucun procédé, électronique ou mécanique, y compris la photocopie et les microfilms, sans l'accord écrit de l'éditeur.

Organisation internationale de normalisation
Case Postale 56 • CH-1211 Genève 20 • Suisse

Imprimé en Suisse

Introduction

Les prothèses partielle et totale de l'articulation du genou sont conçues pour transmettre des charges et permettre les mouvements sous fortes contraintes. L'élaboration de Normes internationales couvrant toutes les prescriptions est rendue compliquée par la gamme restreinte de matériaux biocompatibles.

Le but de la présente partie de l'ISO 7207, ainsi que d'autres Normes internationales concernant les prothèses articulaires, est de fournir une ligne directrice pour le contrôle de la fabrication ainsi que des prescriptions normalisées pour les différents éléments de prothèses.

L'attention est attirée sur l'ISO 5839, *Implants chirurgicaux — Prothèses articulaires orthopédiques — Spécifications de base*, dans laquelle les prescriptions pour les prothèses articulaires orthopédiques sont données.

iTeh STANDARD PREVIEW
(standards.iteh.ai)

[ISO 7207-1:1994](https://standards.iteh.ai/catalog/standards/sist/c91f7661-845f-4bd4-91d6-6783bde74714/iso-7207-1-1994)

<https://standards.iteh.ai/catalog/standards/sist/c91f7661-845f-4bd4-91d6-6783bde74714/iso-7207-1-1994>

Page blanche

iTeh STANDARD PREVIEW
(standards.iteh.ai)

ISO 7207-1:1994

<https://standards.iteh.ai/catalog/standards/sist/c91f7661-845f-4bd4-91d6-6783bde74714/iso-7207-1-1994>

Implants chirurgicaux — Éléments fémoral et tibial de prothèses partielle et totale de l'articulation du genou —

Partie 1:

Classification, définitions et désignation des dimensions

1 Domaine d'application

La présente partie de l'ISO 7207 classe les éléments fémoral et tibial de prothèses de l'articulation du genou pour lesquels une ou deux surface(s) d'appui d'au moins un des compartiments du genou est (sont) remplacée(s), et elle donne des définitions des éléments et la désignation des dimensions.

Les composants de la rotule et les prothèses incorporant un dispositif d'articulation intercalaire sont exclus de la présente partie de l'ISO 7207.

2 Définitions

Pour les besoins de la présente partie de l'ISO 7207, les définitions suivantes s'appliquent.

2.1 élément partiel unicompartimentaire de l'articulation du genou: Prothèse conçue pour remplacer la surface articulaire d'un condyle fémoral ou d'une surface d'un plateau tibial (voir figure 1, position A, B, C ou D).

2.2 élément partiel bicompartimentaire de l'articulation du genou: Prothèse conçue pour remplacer les surfaces articulaires des deux condyles fémoraux ou des deux surfaces de plateaux tibiaux (voir figure 1, positions A et B, ou C et D).

NOTE 1 En pratique chirurgicale, les éléments remplaçant un seul condyle ou une seule surface de plateau tibial peuvent être utilisés soit comme élément d'une prothèse partielle, soit comme élément d'une prothèse totale, alors

que les éléments bicompartimentaires des condyles ou des surfaces de plateaux tibiaux ne sont utilisés que pour les prothèses totales du genou.

2.3 prothèse totale unicompartimentaire de l'articulation du genou: Moyen de remplacer les surfaces articulaires d'un condyle fémoral et de la surface glénoïde tibiale correspondante dans un compartiment du genou (voir figure 1, positions A et C ou B et D).

2.4 prothèse totale de l'articulation du genou: Moyen de remplacer les surfaces articulaires fémorales et tibiales dans les deux compartiments du genou (voir figure 1, positions A, B, C et D).

NOTE 2 La fourniture d'une articulation avec une rotule peut ou non être prévue.

2.5 prothèse totale de l'articulation du genou, non contrainte: Prothèse totale de l'articulation du genou, sans raccordement mécanique entre les éléments tibial et fémoral et qui permet le mouvement dans les trois plans (voir figures 2, 3 et 4).

2.6 prothèse totale de l'articulation du genou, semi-contrainte: Prothèse totale de l'articulation du genou, possédant certains moyens mécaniques de contrainte entre les éléments tibial et fémoral et qui permet le mouvement dans plus d'un plan (voir figure 5).

2.7 prothèse totale de l'articulation du genou, contrainte: Prothèse totale de l'articulation du genou, dans laquelle les deux parties sont articulées mécani-

quement et qui ne permet le mouvement que dans un plan (voir figure 6).

2.8 résection osseuse minimale: Distance minimale entre les surfaces réséquées du fémur et/ou du tibia en contact avec le(s) plateau(x) de l'implant.

2.9 tige: Partie de l'élément bicompartimentaire conçue pour s'engager dans la cavité médullaire (voir figures 2, 5 et 6, dimensions t et f).

2.10 angle de la tige fémorale: Angle aigu entre l'axe de la tige fémorale et la perpendiculaire à la surface articulaire tibiale dans le plan frontal.

NOTE 3 Il convient que l'utilisation de la prothèse pour la jambe droite ou gauche du patient soit déterminée par la direction de cet angle.

2.11 angle de la tige tibiale: Angle aigu entre l'axe de la tige tibiale et la perpendiculaire à la surface articulaire tibiale dans le plan frontal.

2.12 téton d'ancrage condylien: Partie de l'élément de prothèse permettant son positionnement et sa fixation dans le condyle ou la cavité glénoïde tibiale (voir figures 3 et 4, dimensions t_p et f_p).

2.13 largeur hors tout: Plus grande dimension dans le plan frontal (voir figures 2 à 5, dimension w).

2.14 profondeur hors tout: Plus grande dimension dans un plan sagittal avec l'articulation totalement étendue (voir figures 2 à 5, dimension d).

2.15 surface d'appui prothétique: Partie de l'élément de prothèse en contact avec l'os réséqué et/ou le ciment pour os.

2.16 surface d'appui osseuse: Surface de section réséquée de l'os qui peut être en contact avec la surface d'appui prothétique et/ou le ciment pour os.

2.17 trochlée: Surface prévue pour s'articuler avec la rotule ou la partie de la rotule remodelée.

2.18 surface articulaire fémorotibiale: Zone à travers laquelle la charge est transmise de l'élément fémoral vers l'élément tibial.

3 Classification

3.1 Les pièces utilisées pour remplacer tout ou partie des surfaces articulaires de la prothèse de genou doivent être classées de la façon suivante:

- a) unicompartimentaire (voir figure 4)
 - 1) fémorale
 - 2) tibiale
- b) bicompartimentaire (voir figures 2, 3, 5 et 6)
 - 1) fémorale
 - 2) tibiale

3.2 Les utilisations prévues des prothèses doivent être classées de la façon suivante:

- a) prothèse partielle
 - 1) unicondylienne fémorale ou glénoïde tibiale
 - 2) unicompartimentaire
- b) prothèse totale

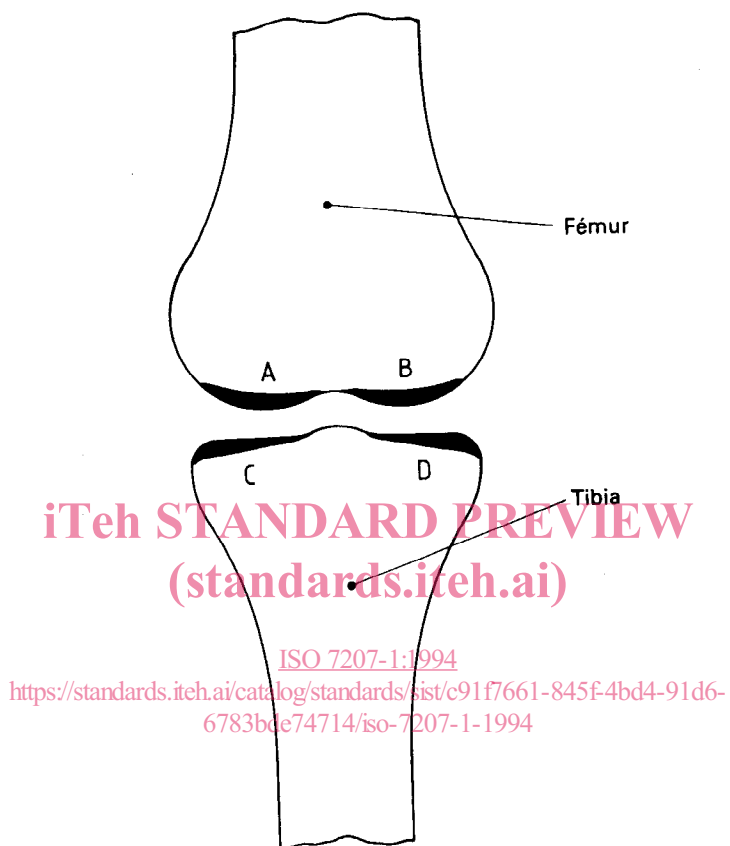
3.3 Dans le cas des prothèses totales, les différents éléments assemblés doivent être classés comme suit, selon leur fonction dans l'articulation et sans charge d'appui:

- a) non contrainte (voir figures 2, 3 et 4)
- b) semi-contrainte (voir figure 5)
- c) contrainte (voir figure 6)

4 Désignation des dimensions

Les dimensions des prothèses partielle et totale de l'articulation du genou doivent être désignées comme indiqué aux figures 2, 3, 4 ou 5.

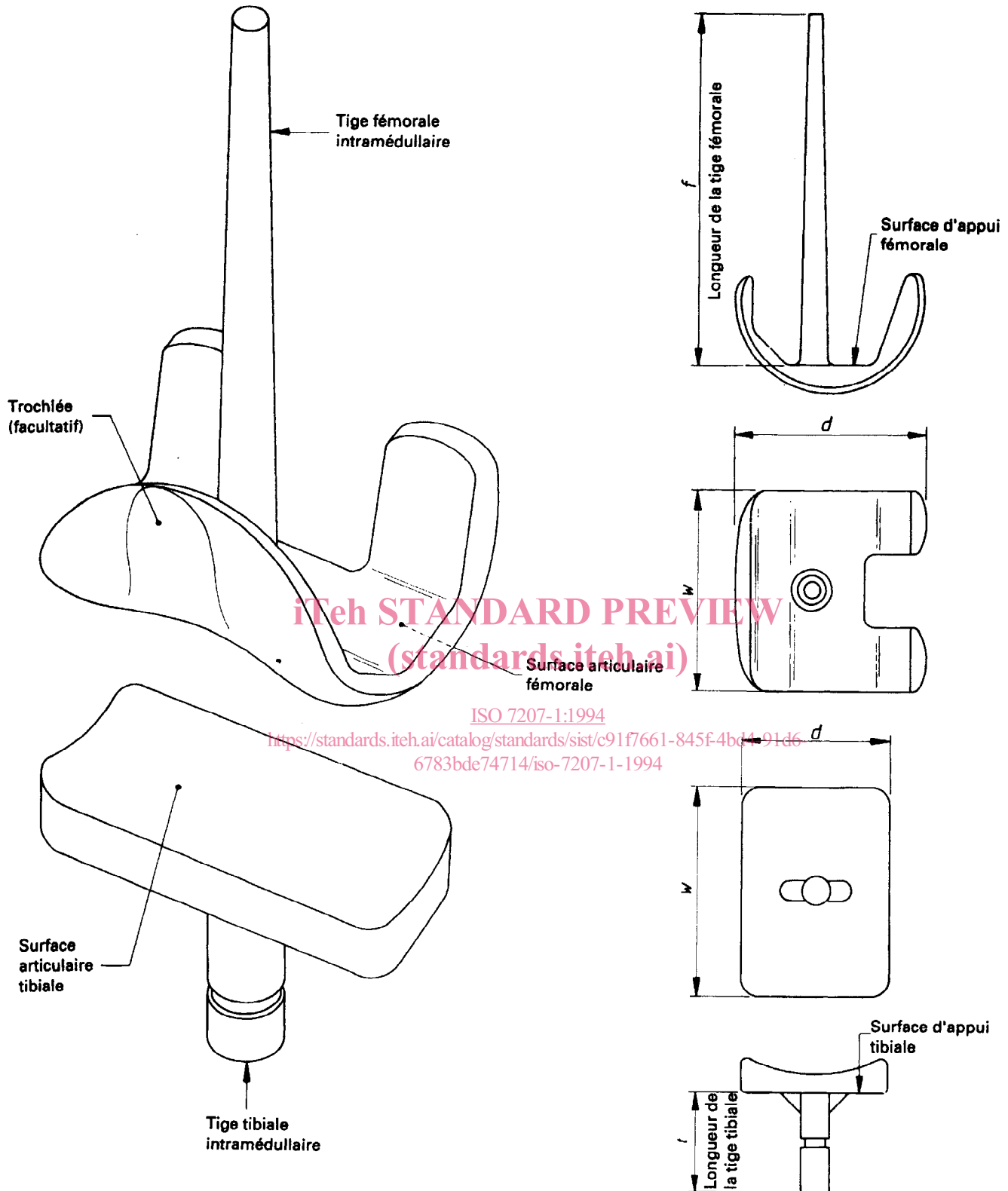
NOTE 4 Les figures 2 à 6 sont destinées à illustrer des prothèses types de l'articulation du genou, à désigner les dimensions et à illustrer la nomenclature, la représentation des éléments ne faisant, par contre, pas partie de l'ISO 7207.

**Légende**

- A, B Position de la prothèse condylienne sur le fémur
C, D Surface d'appui tibiale de la prothèse

NOTE — Elles peuvent être médiales ou latérales.

Figure 1 — Représentation de l'articulation du genou montrant les positions dans lesquelles les prothèses peuvent être utilisées

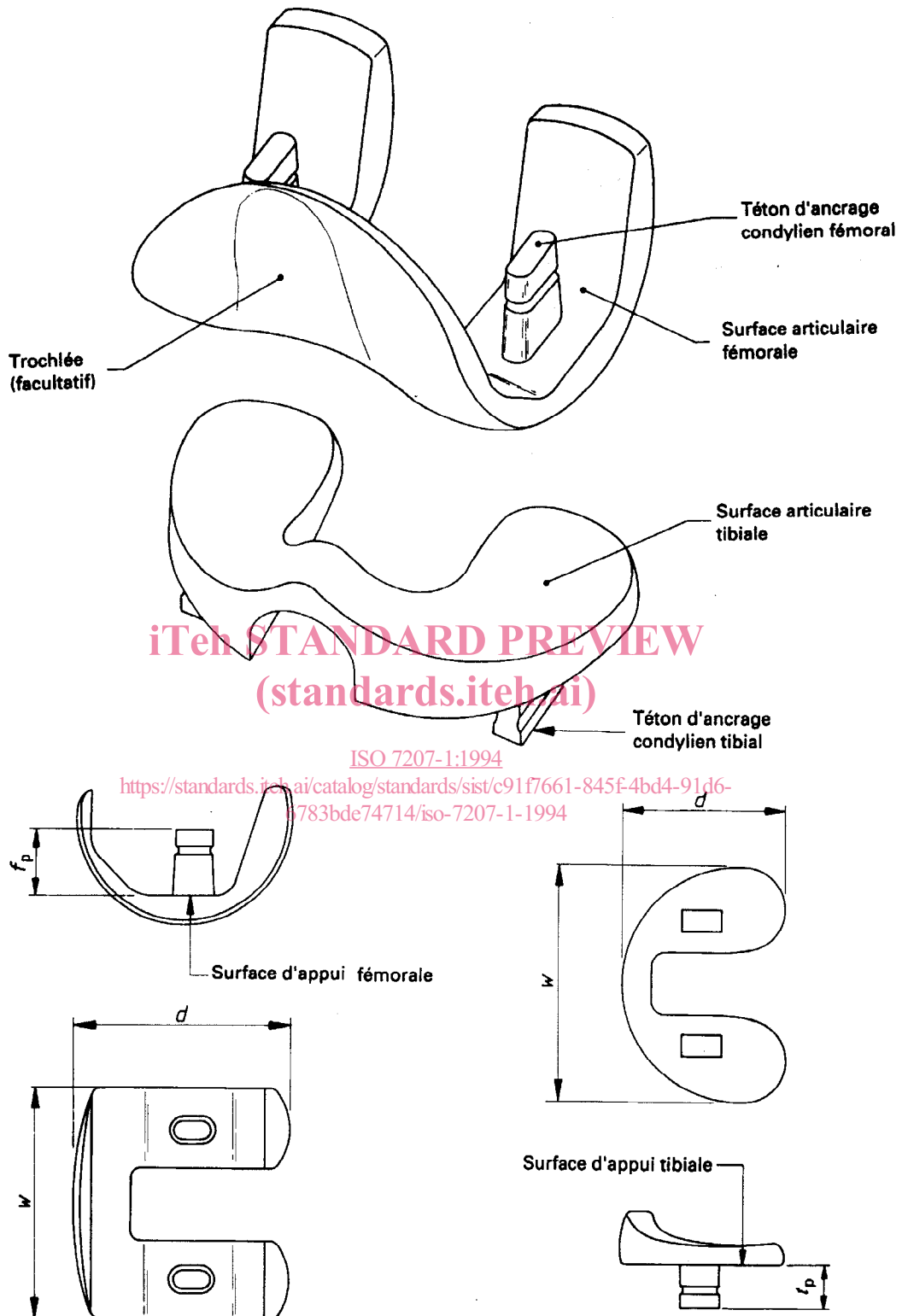


ISO 7207-1:1994
<https://standards.iteh.ai/catalog/standards/sist/c91f7661-845f-4bd4-91d6-6783bde74714/iso-7207-1-1994>

Légende

- | | |
|---|--|
| d Profondeur totale | t Tige (longueur de la tige tibiale) |
| f Tige (longueur de la tige fémorale) | w Largeur totale |

Figure 2 — Exemple de prothèse totale de l'articulation du genou bicompartimentaire, non contrainte avec tige intramédullaire (voir note 4)



Légende

- | | |
|---|---|
| d Profondeur totale | t_p Longueur du téton d'ancrage glénoïde tibial |
| f_p Longueur du téton d'ancrage condylien | w Largeur totale |

Figure 3 — Exemple de prothèse totale de l'articulation du genou bicompartimentaire, non contrainte avec éléments de liaison et surface d'appui de la rotule (facultatif) (voir note 4)