

INTERNATIONAL STANDARD

NORME INTERNATIONALE

GROUP SAFETY PUBLICATION
PUBLICATION GROUPEE DE SÉCURITÉ

AMENDMENT 1
AMENDEMENT 1

iTeh STANDARD PREVIEW
(standards.iteh.ai)

**Tests on electric and optical fibre cables under fire conditions –
Part 1-1: Test for vertical flame propagation for a single insulated wire or cable –
Apparatus**

IEC 60332-1-1:2004/AMD1:2015
<https://standards.iteh.ai/catalog/standards/sist/fc90-3069-46e1-a2ed-ad076b1690ce/iec-60332-1-1-2004-amd1-2015>

**Essais des câbles électriques et à fibres optiques soumis au feu –
Partie 1-1: Essai de propagation verticale de la flamme sur conducteur ou câble
isolé – Appareillage d'essai**





THIS PUBLICATION IS COPYRIGHT PROTECTED

Copyright © 2015 IEC, Geneva, Switzerland

All rights reserved. Unless otherwise specified, no part of this publication may be reproduced or utilized in any form or by any means, electronic or mechanical, including photocopying and microfilm, without permission in writing from either IEC or IEC's member National Committee in the country of the requester. If you have any questions about IEC copyright or have an enquiry about obtaining additional rights to this publication, please contact the address below or your local IEC member National Committee for further information.

Droits de reproduction réservés. Sauf indication contraire, aucune partie de cette publication ne peut être reproduite ni utilisée sous quelque forme que ce soit et par aucun procédé, électronique ou mécanique, y compris la photocopie et les microfilms, sans l'accord écrit de l'IEC ou du Comité national de l'IEC du pays du demandeur. Si vous avez des questions sur le copyright de l'IEC ou si vous désirez obtenir des droits supplémentaires sur cette publication, utilisez les coordonnées ci-après ou contactez le Comité national de l'IEC de votre pays de résidence.

IEC Central Office
3, rue de Varembe
CH-1211 Geneva 20
Switzerland

Tel.: +41 22 919 02 11
Fax: +41 22 919 03 00
info@iec.ch
www.iec.ch

About the IEC

The International Electrotechnical Commission (IEC) is the leading global organization that prepares and publishes International Standards for all electrical, electronic and related technologies.

About IEC publications

The technical content of IEC publications is kept under constant review by the IEC. Please make sure that you have the latest edition, a corrigenda or an amendment might have been published.

IEC Catalogue - webstore.iec.ch/catalogue

The stand-alone application for consulting the entire bibliographical information on IEC International Standards, Technical Specifications, Technical Reports and other documents. Available for PC, Mac OS, Android Tablets and iPad.

IEC publications search - www.iec.ch/searchpub

The advanced search enables to find IEC publications by a variety of criteria (reference number, text, technical committee,...). It also gives information on projects, replaced and withdrawn publications.

IEC Just Published - webstore.iec.ch/justpublished

Stay up to date on all new IEC publications. Just Published details all new publications released. Available online and also once a month by email.

Electropedia - www.electropedia.org

The world's leading online dictionary of electronic and electrical terms containing more than 30 000 terms and definitions in English and French, with equivalent terms in 15 additional languages. Also known as the International Electrotechnical Vocabulary (IEV) online.

IEC Glossary - std.iec.ch/glossary

More than 60 000 electrotechnical terminology entries in English and French extracted from the Terms and Definitions clause of IEC publications issued since 2002. Some entries have been collected from earlier publications of IEC TC 37, 77, 86 and CISPR.

IEC Customer Service Centre - webstore.iec.ch/csc

If you wish to give us your feedback on this publication or need further assistance, please contact the Customer Service Centre: csc@iec.ch.

A propos de l'IEC

La Commission Electrotechnique Internationale (IEC) est la première organisation mondiale qui élabore et publie des Normes internationales pour tout ce qui a trait à l'électricité, à l'électronique et aux technologies apparentées.

A propos des publications IEC

Le contenu technique des publications IEC est constamment revu. Veuillez vous assurer que vous possédez l'édition la plus récente, un corrigendum ou amendement peut avoir été publié.

Catalogue IEC - webstore.iec.ch/catalogue

Application autonome pour consulter tous les renseignements bibliographiques sur les Normes internationales, Spécifications techniques, Rapports techniques et autres documents de l'IEC. Disponible pour PC, Mac OS, tablettes Android et iPad.

Recherche de publications IEC - www.iec.ch/searchpub

La recherche avancée permet de trouver des publications IEC en utilisant différents critères (numéro de référence, texte, comité d'études,...). Elle donne aussi des informations sur les projets et les publications remplacées ou retirées.

IEC Just Published - webstore.iec.ch/justpublished

Restez informé sur les nouvelles publications IEC. Just Published détaille les nouvelles publications parues. Disponible en ligne et aussi une fois par mois par email.

Electropedia - www.electropedia.org

Le premier dictionnaire en ligne de termes électroniques et électriques. Il contient plus de 30 000 termes et définitions en anglais et en français, ainsi que les termes équivalents dans 15 langues additionnelles. Egalement appelé Vocabulaire Electrotechnique International (IEV) en ligne.

Glossaire IEC - std.iec.ch/glossary

Plus de 60 000 entrées terminologiques électrotechniques, en anglais et en français, extraites des articles Termes et Définitions des publications IEC parues depuis 2002. Plus certaines entrées antérieures extraites des publications des CE 37, 77, 86 et CISPR de l'IEC.

Service Clients - webstore.iec.ch/csc

Si vous désirez nous donner des commentaires sur cette publication ou si vous avez des questions contactez-nous: csc@iec.ch.

INTERNATIONAL STANDARD

NORME INTERNATIONALE

GROUP SAFETY PUBLICATION
PUBLICATION GROUPEE DE SÉCURITÉ

AMENDMENT 1
AMENDEMENT 1

iTeh STANDARD PREVIEW
(standards.iteh.ai)

**Tests on electric and optical fibre cables under fire conditions –
Part 1-1: Test for vertical flame propagation for a single insulated wire or cable –
Apparatus**

IEC 60332-1-1:2004/AMD1:2015
<https://standards.iteh.ai/catalog/standards/sist/fcce4c90-30b9-46e1-a2ed-ad076b1690ce/iec-60332-1-1-2004-amd1-2015>

**Essais des câbles électriques et à fibres optiques soumis au feu –
Partie 1-1: Essai de propagation verticale de la flamme sur conducteur ou câble
isolé – Appareillage d'essai**

INTERNATIONAL
ELECTROTECHNICAL
COMMISSION

COMMISSION
ELECTROTECHNIQUE
INTERNATIONALE

ICS 13.220.40; 29.020; 29.060.20

ISBN 978-2-8322-2800-5

**Warning! Make sure that you obtained this publication from an authorized distributor.
Attention! Veuillez vous assurer que vous avez obtenu cette publication via un distributeur agréé.**

FOREWORD

This amendment has been prepared by IEC technical committee 20: Electric cables.

The text of this amendment is based on the following documents:

FDIS	Report on voting
20/1590/FDIS	20/1597/RVD

Full information on the voting for the approval of this amendment can be found in the report on voting indicated in the above table.

The committee has decided that the contents of this amendment and the base publication will remain unchanged until the stability date indicated on the IEC web site under "http://webstore.iec.ch" in the data related to the specific publication. At this date, the publication will be

- reconfirmed,
- withdrawn,
- replaced by a revised edition, or
- amended.

iTeh STANDARD PREVIEW
(standards.iteh.ai)

3 Terms and definitions

[IEC 60332-1-1:2004/AMD1:2015](http://standards.iteh.ai/catalog/standards/sist/60332-1-1-2004-amd1-2015)

Replace the existing source of item 3.1 by the following new source:
<http://standards.iteh.ai/catalog/standards/sist/60332-1-1-2004-amd1-2015>

[SOURCE: ISO 13943:2008, 4.189]

4.1 Components

Replace the existing item a) by the following new item a):

- a) a metal enclosure (4.2);

4.2 Metallic screen

Replace the existing subclause by the following new subclause:

4.2 Metal enclosure

A metal enclosure (1 200 ± 25) mm high, (300 ± 25) mm wide and (450 ± 25) mm deep with open front and closed top and bottom, (see Figure 1), shall be used, in order to protect the test sample from draughts. It shall be constructed of rigid sheet metal.

4.3 Ignition source

Replace the existing subclause by the following new subclause:

The ignition source shall comply with IEC 60695-11-2, which includes a method of confirmation of the test flame, except that the laboratory fumehood/chamber shall comply with 4.4.

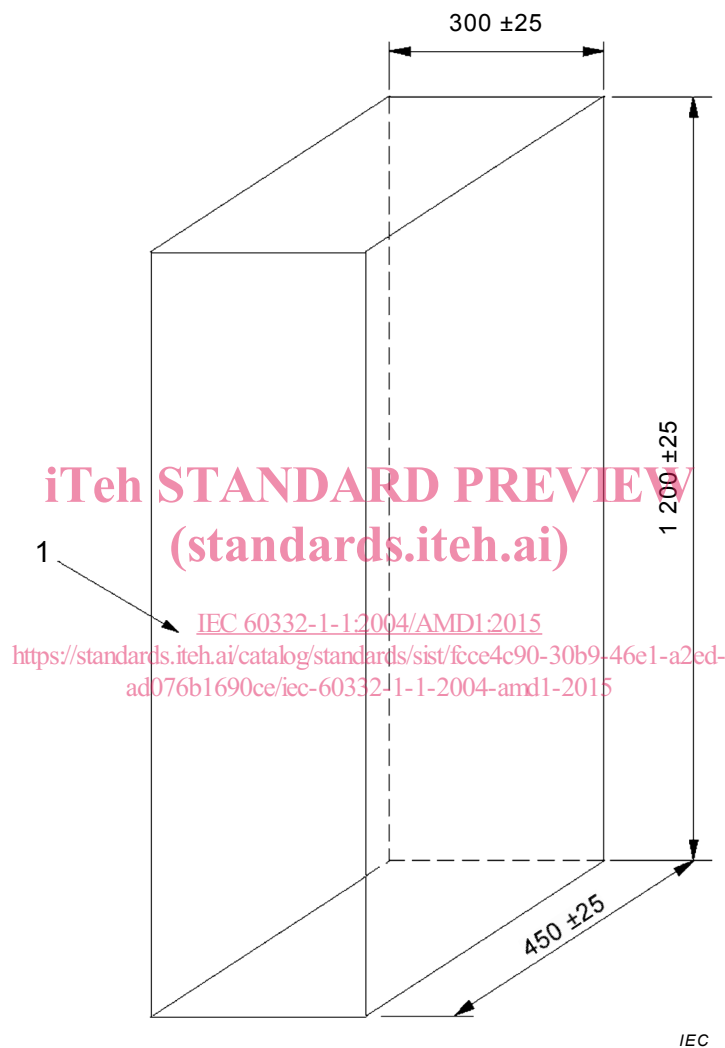
4.4 Chamber

In line 1 replace 'metallic screen' by 'metal enclosure'.

Figure 1 - Test apparatus – Metallic screen

Replace the existing Figure 1 including its title by the following new Figure 1 and title:

Dimensions in millimetres



Key

- 1 front open space (all other sides closed)

Figure 1 – Test apparatus – Metal enclosure

Bibliography

Add the following new reference:

ISO 13943, *Fire safety – Vocabulary*

Delete the reference to IEC 60695-2-4/0 and its footnote.

AVANT-PROPOS

Le présent amendement a été établi par le comité d'études 20 de l'IEC: Câbles électriques.

Le texte de cet amendement est issu des documents suivants:

FDIS	Rapport de vote
20/1590/FDIS	20/1597/RVD

Le rapport de vote indiqué dans le tableau ci-dessus donne toute information sur le vote ayant abouti à l'approbation de cet amendement.

Le comité a décidé que le contenu de cet amendement et de la publication de base ne sera pas modifié avant la date de stabilité indiquée sur le site web de l'IEC sous "http://webstore.iec.ch" dans les données relatives à la publication recherchée. A cette date, la publication sera

- reconduite,
- supprimée,
- remplacée par une édition révisée, ou
- amendée.

iTeh STANDARD PREVIEW (standards.iteh.ai)

3 Termes et définitions

<https://standards.iteh.ai/catalog/standards/sist/fc4c90-30b9-46e1-a2ed-ad076b1690ce/iec-60332-1-1-2004-amd1-2015>

Remplacer la source de la définition 3.1 par la nouvelle source suivante.

[SOURCE: ISO 13943:2008, 4.189]

4.1 Composants

Remplacer le point a) de la liste existante par le nouveau point a) suivant:

a) une enveloppe métallique (4.2);

4.2 Ecran métallique

Remplacer le paragraphe existant, y compris son titre, par le nouveau paragraphe et nouveau titre suivants:

4.2 Enveloppe métallique

Une enveloppe métallique de $(1\ 200 \pm 25)$ mm de haut, (300 ± 25) mm de large et (450 ± 25) mm de profondeur, la face avant étant ouverte, le fond et le haut étant fermés, (voir Figure 1), doit être utilisée, afin de protéger l'éprouvette d'essai des courants d'air. Elle doit être réalisée avec de la tôle rigide.

4.3 Source d'allumage

Remplacer le paragraphe existant par le nouveau paragraphe suivant:

La source d'allumage doit être conforme à l'IEC 60695-11-2, qui comprend une méthode de confirmation d'essai à la flamme, sauf que la hotte / l'enceinte de laboratoire doivent être conformes à 4.4.

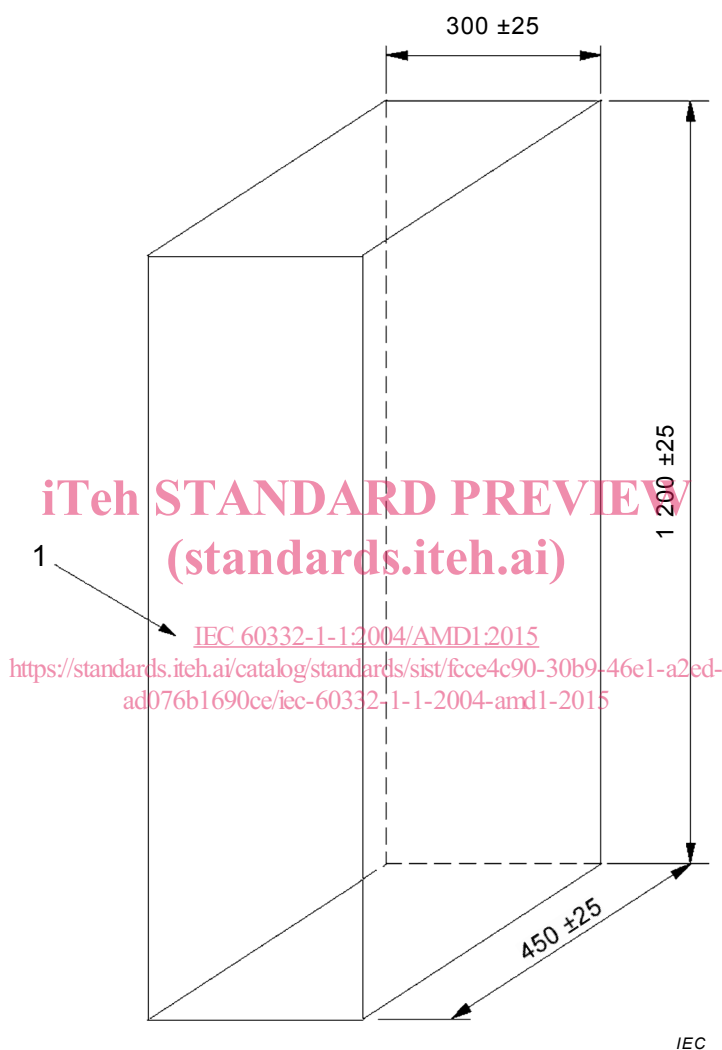
4.4 Enceinte

A la ligne 1, remplacer "écran métallique" par "enveloppe métallique".

Figure 1 – Appareillage d'essai – Ecran métallique

Remplacer la Figure 1 existante, y compris son titre, par la nouvelle Figure 1 et nouveau titre suivants:

Dimensions en millimètres



Légende

1 face avant ouverte (tous les autres côtés sont fermés)

Figure 1 – Appareillage d'essai – Enveloppe métallique

Bibliographie

Ajouter la nouvelle référence suivante:

ISO 13943, Sécurité au feu – Vocabulaire

Supprimer la référence à l'IEC 60695-2-4/0 et la note de bas de page associée.

iTeh STANDARD PREVIEW
(standards.iteh.ai)

[IEC 60332-1-1:2004/AMD1:2015](https://standards.iteh.ai/catalog/standards/sist/fcce4c90-30b9-46e1-a2ed-ad076b1690ce/iec-60332-1-1-2004-amd1-2015)

<https://standards.iteh.ai/catalog/standards/sist/fcce4c90-30b9-46e1-a2ed-ad076b1690ce/iec-60332-1-1-2004-amd1-2015>

iTeh STANDARD PREVIEW
(standards.iteh.ai)

[IEC 60332-1-1:2004/AMD1:2015](https://standards.iteh.ai/catalog/standards/sist/fcc4c90-30b9-46e1-a2ed-ad076b1690ce/iec-60332-1-1-2004-amd1-2015)

<https://standards.iteh.ai/catalog/standards/sist/fcc4c90-30b9-46e1-a2ed-ad076b1690ce/iec-60332-1-1-2004-amd1-2015>