

NORME
INTERNATIONALE

ISO
5413

Deuxième édition
1993-11-01

**Machines-outils — Entraînement positif de
cônes Morse**

iTeh ~~STANDARD PREVIEW~~
Machine tools — Positive drive of Morse tapers
(standards.iteh.ai)

[ISO 5413:1993](#)

<https://standards.iteh.ai/catalog/standards/sist/6d915299-3dc3-49de-9d22-c3e623c80361/iso-5413-1993>



Numéro de référence
ISO 5413:1993(F)

Avant-propos

L'ISO (Organisation internationale de normalisation) est une fédération mondiale d'organismes nationaux de normalisation (comités membres de l'ISO). L'élaboration des Normes internationales est en général confiée aux comités techniques de l'ISO. Chaque comité membre intéressé par une étude a le droit de faire partie du comité technique créé à cet effet. Les organisations internationales, gouvernementales et non gouvernementales, en liaison avec l'ISO participent également aux travaux. L'ISO collabore étroitement avec la Commission électrotechnique internationale (CEI) en ce qui concerne la normalisation électrotechnique.

Les projets de Normes internationales adoptés par les comités techniques sont soumis aux comités membres pour vote. Leur publication comme Normes internationales requiert l'approbation de 75 % au moins des comités membres votants.

La Norme internationale ISO 5413 a été élaborée par le comité technique ISO/TC 29, *Petit outillage*, sous-comité SC 7, *Fraises et équipements de machines à fraiser*.

<https://standards.iteh.ai/catalog/standards/sist/6d915299-3dc3-49de-9d22-63623c8046/iso-5413-1993>

Cette deuxième édition annule et remplace la première édition (ISO 5413:1976), dont les dimensions faisant l'objet de l'ISO 296 ont été supprimées, et les tolérances pour b et b_1 modifiées.

© ISO 1993

Droits de reproduction réservés. Aucune partie de cette publication ne peut être reproduite ni utilisée sous quelque forme que ce soit et par aucun procédé, électronique ou mécanique, y compris la photocopie et les microfilms, sans l'accord écrit de l'éditeur.

Organisation internationale de normalisation
Case Postale 56 • CH-1211 Genève 20 • Suisse

Imprimé en Suisse

Machines-outils — Entraînement positif de cônes Morse

1 Domaine d'application

La présente Norme internationale prescrit les dimensions de l'entraînement positif des cônes Morse extérieur et intérieur.

Les cônes Morse sont conformes à l'ISO 296.

2 Référence normative

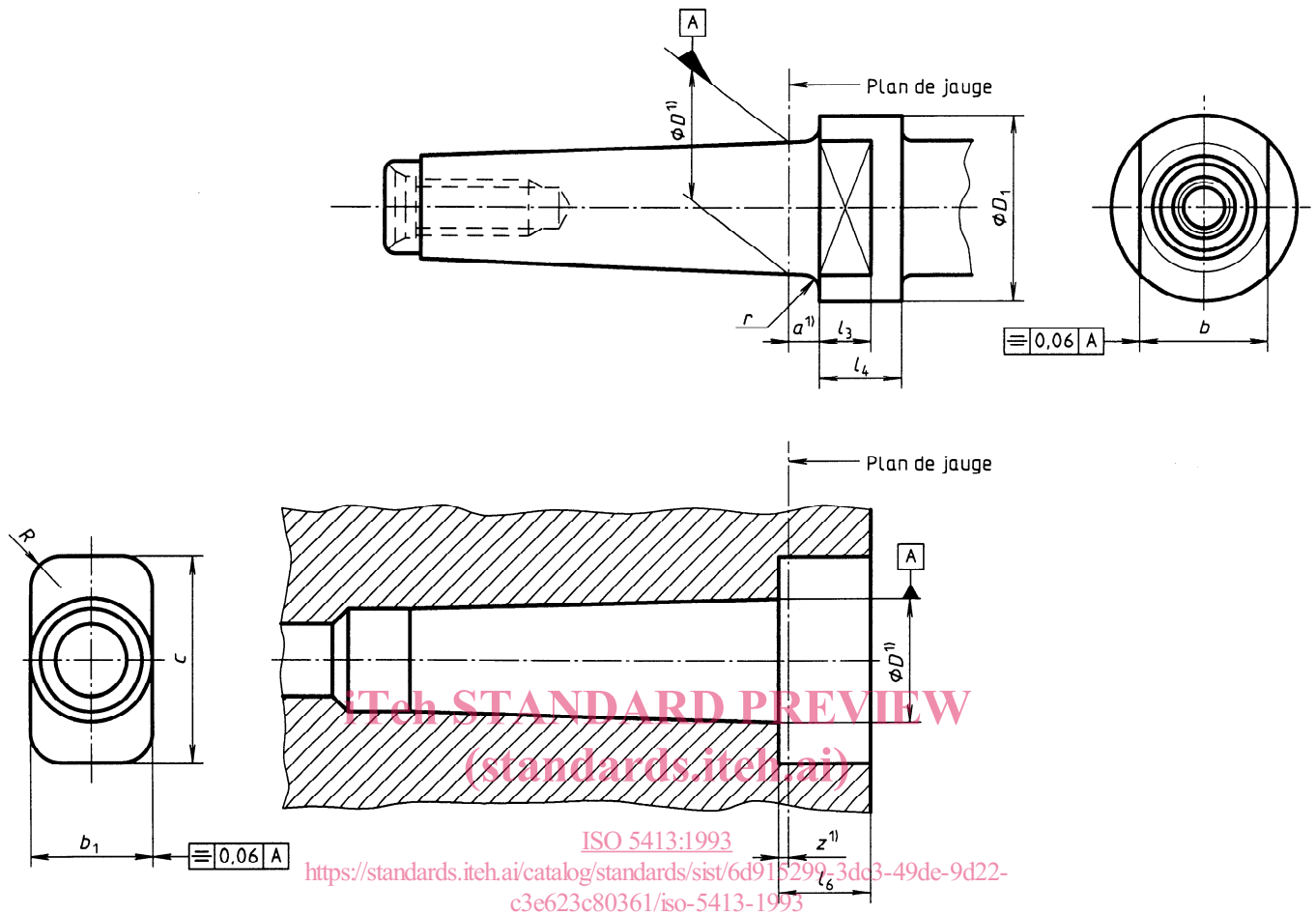
La norme suivante contient des dispositions qui, par suite de la référence qui en est faite, constituent des dispositions valables pour la présente Norme internationale. Au moment de la publication, l'édition indiquée était en vigueur. Toute norme est sujette à révision et les parties prenantes des accords fondés sur la présente Norme internationale sont invitées à rechercher la possibilité d'appliquer l'édition la plus récente de la norme indiquée ci-après. Les membres de la CEI et de l'ISO possèdent le registre des Normes internationales en vigueur à un moment donné.

<https://standards.iteh.ai/catalog/standards/sist/6d915299-3dc3-49de-9d22-c3e623c80361/iso-5413-1993>

ISO 296:1991, *Machines-outils — Cônes pour emmanchements d'outils à faible conicité.*

3 Dimensions

Voir figure 1 et tableau 1.



1) Pour les dimensions D , a et z et les autres dimensions des cônes Morse extérieur et intérieur, voir ISO 296.

Figure 1

Tableau 1

Dimensions en millimètres

Cône Morse n°	Cône extérieur					Cône intérieur			
	D_1	b d9	l_3	l_4 min.	r	b_1 H9	c min.	l_6	R
3	36	24	12	18	1,6	24	40	12	6
4	43	32	15	23	1,6	32	50	15	8
5	60	45	18	28	2	45	65	18	10
6	85	65	25	39	3	65	90	25	12

Page blanche

iTeh STANDARD PREVIEW
(standards.iteh.ai)

ISO 5413:1993

<https://standards.iteh.ai/catalog/standards/sist/6d915299-3dc3-49de-9d22-c3e623c80361/iso-5413-1993>

Page blanche

iTeh STANDARD PREVIEW
(standards.iteh.ai)

ISO 5413:1993

<https://standards.iteh.ai/catalog/standards/sist/6d915299-3dc3-49de-9d22-c3e623c80361/iso-5413-1993>

Page blanche

iTeh STANDARD PREVIEW
(standards.iteh.ai)

ISO 5413:1993

<https://standards.iteh.ai/catalog/standards/sist/6d915299-3dc3-49de-9d22-c3e623c80361/iso-5413-1993>

iTeh STANDARD PREVIEW
(standards.iteh.ai)

ISO 5413:1993

<https://standards.iteh.ai/catalog/standards/sist/6d915299-3dc3-49de-9d22-c3e623c80361/iso-5413-1993>

CDU 621.9.06-229

Descripteurs: machine-outil, outil, cône d'emmanchement d'outil, queue cône Morse, spécification, dimension.

Prix basé sur 2 pages
