
**Produits pétroliers — Détermination
du point de disparition des cristaux
des carburants aviation**

Petroleum products — Determination of the freezing point of aviation fuels

iTeh STANDARD PREVIEW
(standards.iteh.ai)

ISO 3013:1997

<https://standards.iteh.ai/catalog/standards/sist/67e3c958-bd0f-4f40-8c7d-8c76e3d02cf0/iso-3013-1997>



Avant-propos

L'ISO (Organisation internationale de normalisation) est une fédération mondiale d'organismes nationaux de normalisation (comités membres de l'ISO). L'élaboration des Normes internationales est en général confiée aux comités techniques de l'ISO. Chaque comité membre intéressé par une étude a le droit de faire partie du comité technique créé à cet effet. Les organisations internationales, gouvernementales et non gouvernementales, en liaison avec l'ISO participent également aux travaux. L'ISO collabore étroitement avec la Commission électrotechnique internationale (CEI) en ce qui concerne la normalisation électrotechnique.

Les projets de Normes internationales adoptés par les comités techniques sont soumis aux comités membres pour vote. Leur publication comme Normes internationales requiert l'approbation de 75 % au moins des comités membres votants.

La Norme internationale ISO 3013 a été élaborée par le comité technique ISO/TC 28, *Produits pétroliers et lubrifiants*.

Cette deuxième édition annule et remplace la première édition (ISO 3013:1974), dont elle constitue une révision technique, en particulier en ce qui concerne l'addition de l'annexe A.

L'annexe A fait partie intégrante de la présente Norme internationale.

© ISO 1997

Droits de reproduction réservés. Sauf prescription différente, aucune partie de cette publication ne peut être reproduite ni utilisée sous quelque forme que ce soit et par aucun procédé, électronique ou mécanique, y compris la photocopie et les microfilms, sans l'accord écrit de l'éditeur.

Organisation internationale de normalisation
Case postale 56 • CH-1211 Genève 20 • Suisse
Internet central@iso.ch
X.400 c=ch; a=400net; p=iso; o=isocs; s=central

Imprimé en Suisse

Produits pétroliers — Détermination du point de disparition des cristaux des carburants aviation

AVERTISSEMENT — L'utilisation de la présente Norme internationale implique l'intervention de produits, d'opérations et d'équipements à caractère dangereux. La présente Norme internationale n'a pas la prétention d'aborder tous les problèmes de sécurité concernés par son usage. Il est de la responsabilité de l'utilisateur de consulter et d'établir des règles de sécurité et d'hygiène appropriées et de déterminer l'applicabilité des restrictions réglementaires avant l'utilisation.

1 Domaine d'application

La présente Norme internationale prescrit une méthode de détermination de la température en dessous de laquelle se trouvent des cristaux d'hydrocarbures dans les carburateurs ou les essences aviation.

(standards.iteh.ai)

2 Références normatives

[ISO 3013:1997](#)

[https://standards.iteh.ai/catalog/standards/sist/67e3c958-bd0f-4f40-8c7d-](https://standards.iteh.ai/catalog/standards/sist/67e3c958-bd0f-4f40-8c7d-8c76e3d02cf0/iso-3013-1997)

[8c76e3d02cf0/iso-3013-1997](#)

Les normes suivantes contiennent des dispositions qui, par suite de la référence qui en est faite, constituent des dispositions valables pour la présente Norme internationale. Au moment de la publication, les éditions indiquées étaient en vigueur. Toute norme est sujette à révision et les parties prenantes des accords fondés sur la présente Norme internationale sont invitées à rechercher la possibilité d'appliquer les éditions les plus récentes des normes indiquées ci-après. Les membres de la CEI et de l'ISO possèdent le registre de Normes internationales en vigueur à un moment donné.

ISO 3170:1988, *Produits pétroliers liquides — Échantillonnage manuel.*

ISO 3171:1988, *Produits pétroliers liquides — Échantillonnage automatique en oléoduc.*

3 Définitions

Pour les besoins de la présente Norme internationale, les définitions suivantes s'appliquent:

3.1 point de disparition des cristaux: Température à laquelle les cristaux d'hydrocarbures formés au cours d'un refroidissement disparaissent quand on laisse remonter la température du carburant.

3.2 point de cristallisation: Température à laquelle les cristaux d'hydrocarbures apparaissent quand le carburant est refroidi.

4 Principe

Un tube à essais à double paroi, contenant une prise d'essai, un agitateur, un collier et un thermomètre, est placé dans un vase isolant à double paroi contenant un mélange réfrigérant. Durant le cycle de refroidissement, la prise d'essai est agitée vigoureusement et observée pour voir s'il apparaît des cristaux. Quand des cristaux apparaissent, la température est notée et prise comme point de cristallisation. Le tube à essais à double paroi est alors retiré du mélange réfrigérant, et on laisse la prise d'essai se réchauffer lentement. L'agitation est maintenue jusqu'à disparition des cristaux. On note alors la température, qui est prise comme point de disparition des cristaux.

5 Produits et réactifs

5.1 Mélange réfrigérant

Utiliser l'un des produit suivants spécifiés de 5.1.1 à 5.1.4, en combinaison avec du dioxyde de carbone solide (5.1.5) ou de l'azote liquide (5.1.6) en respectant les conditions spécifiées seulement.

5.1.1 Propan-2-ol [(CH₃)₂CHOH], qualité commerciale de propan-2-ol sec.

NOTE 1 Le propan-2-ol est le liquide que l'on préfère comme réfrigérant.

5.1.2 Éthanol (C₂H₅OH), qualité commerciale d'éthanol sec.

5.1.3 Acétone (CH₃COCH₃), qualité commerciale, pourvu qu'il ne laisse pas de résidu d'évaporation.

[ISO 3013:1997](https://standards.iteh.ai/catalog/standards/sist/67e3c958-bd0f-4f40-8c7d-)

5.1.4 Méthanol (CH₃OH), qualité commerciale de méthanol sec.

5.1.5 Dioxyde de carbone solide ou carboglace, qualité commerciale.

AVERTISSEMENT — Extrêmement froid, – 78 °C. Les gaz qui se dégagent peuvent être suffocants.

NOTE 2 Une réfrigération mécanique est permise, pourvu que la température du mélange réfrigérant soit dans l'intervalle – 70 °C à – 80 °C.

5.1.6 Azote (liquide), qualité commerciale. À n'utiliser que pour déterminer le point de disparition des cristaux des essences aviation, ou si le point de disparition des cristaux des carburéacteurs est inférieur à – 65 °C.

AVERTISSEMENT — Extrêmement froid, – 196 °C. Les gaz qui se dégagent peuvent être suffocants.

5.2 Azote gazeux ou air sec, il faut employer une alimentation d'azote gazeux à faible teneur en eau, ou d'air sec si on utilise un collier étanche de type A.

5.3 Laine de verre, qualité commerciale, pour utilisation avec le collier étanche de type B.

5.4 Agent déshydratant

Utiliser l'un des produits suivants:

5.4.1 Sulfate de calcium (CaSO_4), anhydre en grains, pour servir d'agent desséchant dans le collier étanche de type B, ou pour sécher l'azote gazeux ou l'air (5.2) lorsqu'on utilise le collier étanche de type A.

5.4.2 Gel de silice, de granulométrie 1,7 mm, pour servir d'agent desséchant dans le collier étanche de type B, ou pour dessécher l'azote gazeux ou l'air (5.2) lorsqu'on utilise le collier étanche de type A.

6 Appareillage

Voir figure 1.

6.1 Tube à essais à double paroi, consistant en un tube en verre à double paroi semblable à un vase de Dewar mais non argenté. L'espace entre les deux parois est rempli d'azote ou d'air sec à la pression atmosphérique. L'ouverture du tube doit être fermée par un bouchon de liège portant un thermomètre et un dispositif d'étanchéité à travers lequel passe un agitateur.

6.2 Collier, du type soit de la figure 2 soit de la figure 3, étanche de façon à empêcher toute entrée d'humidité dans l'échantillon pour essai.

6.3 Agitateur, consistant en une tige de laiton ou d'acier inoxydable, de 1,6 mm de diamètre, dont l'extrémité forme une spirale régulière à trois boucles.

NOTE 3 L'agitateur peut être actionné mécaniquement.

6.4 Vase isolant à double paroi sous vide, non argenté ayant les dimensions indiquées sur la figure 1. Sa capacité doit être suffisante pour qu'il puisse contenir la quantité nécessaire de mélange réfrigérant (5.1) et permettre une immersion convenable du tube d'essai.

6.5 Thermomètre, conforme aux spécifications données dans l'annexe A.

7 Préparation de l'appareillage

7.1 Verrerie

Toute la verrerie doit être propre et sèche avant son utilisation.

7.2 Collier

Assembler le collier (6.2), le thermomètre (6.5) et l'agitateur (6.3) dans le bouchon.

Dimensions en millimètres

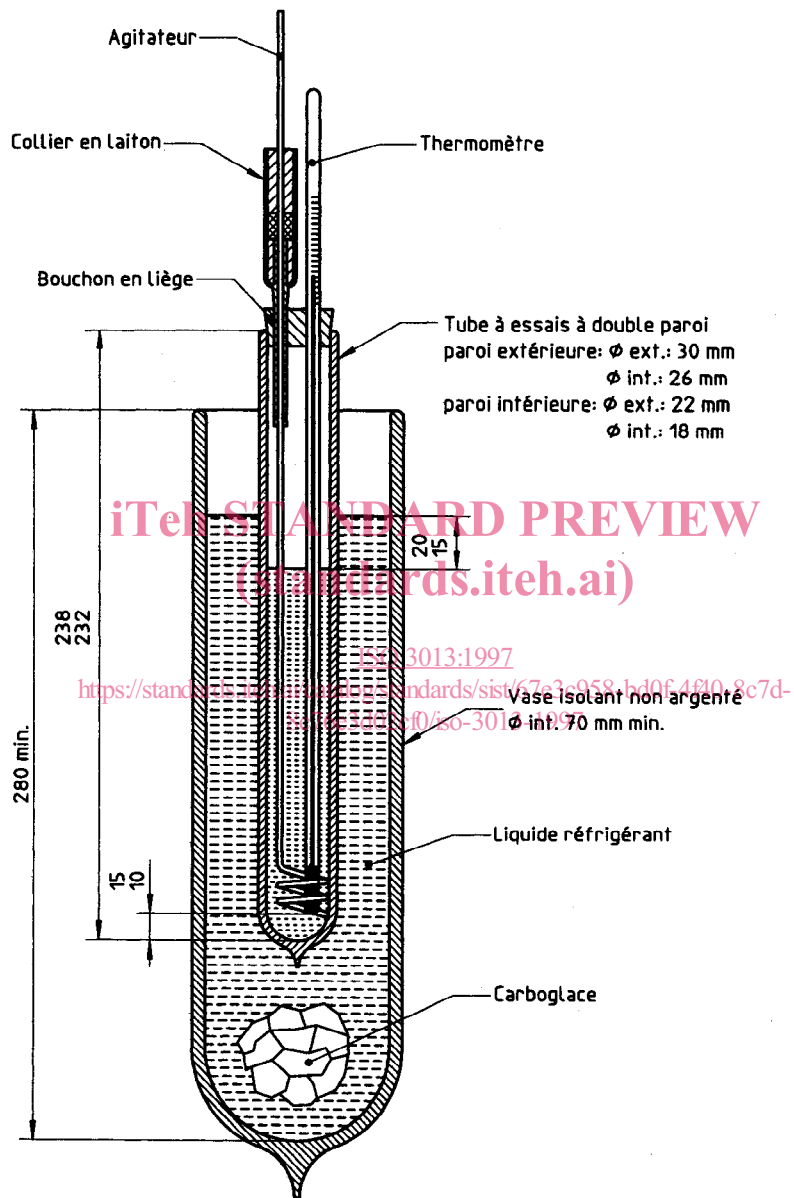
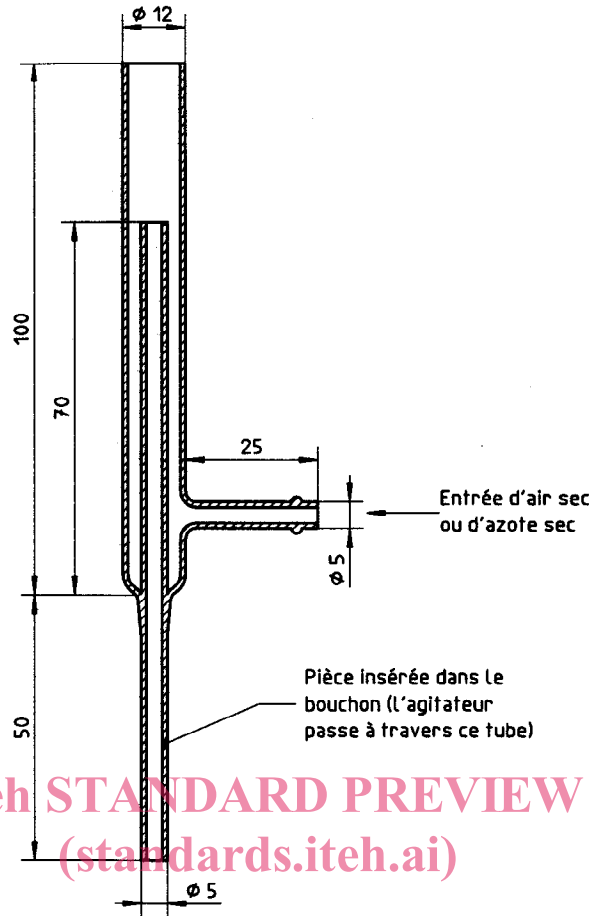


Figure 1 — Appareillage pour la détermination du point de disparition des cristaux des carburants aviation

Dimensions en millimètres



ISO 3013:1997

<https://standards.iteh.ai/catalog/standards/sist/67e3-9585-b40f-4810-8c7d-8c76e3d02cf0/iso-3013-1997>
Figure 2 — Collier étanche de type A

Dimensions en millimètres

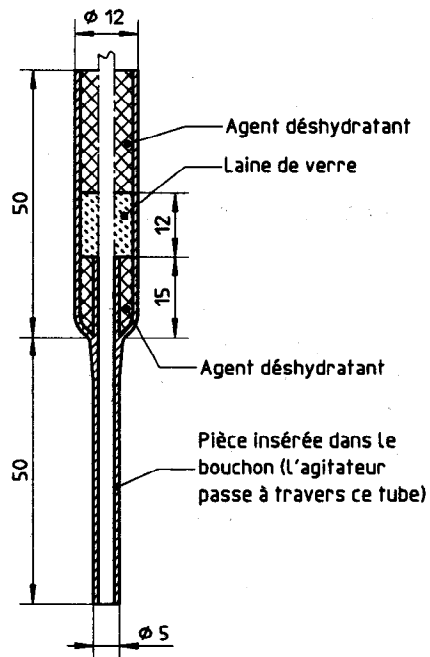


Figure 3 — Collier étanche de type B

7.2.1 Collier de type A: faire un balayage à l'azote ou à l'air sec (5.2) avant de le monter dans le tube échantillon à double paroi, et pendant toute la détermination.

NOTE 4 L'air peut être efficacement séché en le faisant passer à travers des tubes absorbants remplis d'agents déshydratants (5.4.1 et 5.4.2).

7.2.2 Collier de type B: le remplir de laine de verre (5.3) et d'un agent déshydratant convenable (5.4.1 ou 5.4.2), comme indiqué sur la figure 3. La laine de verre doit être remplacée tous les quatre essais. Il serait bon de changer l'agent déshydratant au moins tous les 3 mois, ou quand un changement de couleur apparaît, montrant qu'il n'est plus efficace.

7.3 Vase isolant à double paroi

Introduire du mélange réfrigérant (5.1) en quantité suffisante pour respecter les conditions d'immersion illustrées à la figure 1.

8 Échantillons et échantillonnage

Réaliser les échantillons conformément à l'ISO 3170 ou l'ISO 3171 ou à une norme nationale équivalente.

iTeh STANDARD PREVIEW
(standards.iteh.ai)

9 Mode opératoire

9.1 Introduire environ 25 ml \pm 1 ml de carburant dans le tube à essais à double paroi (6.1) propre et sec. Fermer le tube hermétiquement avec le bouchon portant l'agitateur, le thermomètre, et le collier, puis ajuster la position du thermomètre de façon que son réservoir soit centré et situé entre 10 mm et 15 mm au-dessus du fond du tube.

9.2 Avec une pince, fixer le tube contenant la prise d'essai de manière qu'il plonge le plus possible dans le récipient (6.4) contenant le milieu réfrigérant. La surface de la prise d'essai doit être approximativement entre 15 mm et 20 mm en dessous du niveau du mélange réfrigérant. Ajouter de la carboglace (5.1.5) autant que nécessaire pendant toute la durée de l'essai pour maintenir le niveau de liquide réfrigérant bien en dessus de celui de la prise d'essai.

AVERTISSEMENT — Ne pas mettre de carboglace dans l'azote liquide.

9.3 Agiter le carburant de façon continue à un taux d'un cycle par seconde à 1,5 cycle par seconde, sauf aux moments des observations. Agiter le tube à essais du haut vers le bas, en veillant à ce que les boucles de l'agitateur demeurent toujours en dessous de la surface de la prise d'essai ou n'entrent pas en contact avec le fond du tube.

9.4 Durant le cycle de refroidissement, observer la prise d'essai pour voir si des cristaux apparaissent. Ne pas tenir compte du trouble qui apparaît vers -10 °C et qui n'augmente pas d'intensité à mesure que la température s'abaisse puisqu'il est dû à l'eau. Cependant, si un tel trouble apparaît, le noter dans le rapport d'essai, en précisant la température à laquelle il est apparu ainsi que les observations concernant sa persistance.

Noter la température à laquelle des cristaux d'hydrocarbures apparaissent. C'est le «point de cristallisation».

NOTE 5 Il est recommandé d'utiliser une source de lumière indirecte et douce pour observer l'apparition et la disparition des cristaux.

NOTE 6 S'il devient difficile de distinguer l'apparition des cristaux, il est possible de retirer le tube à essais du mélange réfrigérant, mais pour une durée n'excédant pas 10 s. Si des cristaux se sont déjà formés, noter la température et réchauffer la prise d'essai à 5 °C au-dessus de la température à laquelle les cristaux disparaissent. Le tube à essais doit alors être réimmergé dans le mélange réfrigérant et laissé à refroidir. Le point de cristallisation peut alors être observé en retirant le tube à essais du mélange réfrigérant lorsque la température de la prise d'essai est légèrement supérieure à la température notée.

9.5 Quand le point de cristallisation a été déterminé, enlever le tube contenant la prise d'essai du bain réfrigérant et laisser le produit se réchauffer lentement en continuant l'agitation à un taux d'un cycle par seconde à 1,5 cycle par seconde. Noter la température à laquelle les cristaux d'hydrocarbures disparaissent complètement. C'est le «point de disparition des cristaux».

10 Expression des résultats

Appliquer s'il y a lieu toute correction établie pour le thermomètre utilisé. Quand le point observé, de cristallisation ou de disparition des cristaux, se situe entre deux températures d'étalonnage, effectuer la correction par corrélation linéaire. Prendre, comme point de disparition des cristaux du carburant, la température corrigée de disparition des cristaux, arrondie à 0,5 °C près.

[ISO 3013:1997](https://standards.iteh.ai/catalog/standards/sist/67e3c958-bd0f-4f40-8c7d-8c76e3d02cf0/iso-3013-1997)

<https://standards.iteh.ai/catalog/standards/sist/67e3c958-bd0f-4f40-8c7d-8c76e3d02cf0/iso-3013-1997>

11 Fidélité

La fidélité de cette méthode, chiffrée à partir de l'examen statistique des résultats d'un essai circulaire, est la suivante:

11.1 Limite de répétabilité, r

La différence entre deux résultats d'essais successifs obtenus par le même opérateur, avec le même appareillage, dans des conditions opératoires identiques et sur un même produit, ne devrait, au cours d'une longue série d'essais effectués en appliquant correctement et normalement la méthode d'essai, dépasser la valeur suivante qu'une fois sur 20:

$$r = 0,8 \text{ °C}$$

11.2 Limite de reproductibilité, R

La différence entre deux résultats uniques et indépendants, obtenus par différents opérateurs travaillant dans des laboratoires différents sur un même produit, ne devrait, au cours d'une longue série d'essais effectués en appliquant correctement et normalement la méthode d'essai, dépasser la valeur suivante qu'une fois sur 20:

$$R = 2,3 \text{ °C}$$