
**Bouteilles à gaz — Raccords de sortie
pour robinets de bouteilles à gaz pour air
comprimé respirable —**

Partie 3:
Adaptateur pour robinets 230 bar

iTeh STANDARD PREVIEW
(standards.iteh.ai)

*Gas cylinders — Outlet connections for gas cylinder valves for compressed
breathable air —*

Part 3: Adaptor for 230 bar valves

ISO 12209-3:2000

<https://standards.iteh.ai/catalog/standards/sist/2ca608e9-aecb-4ada-86b5-689421551867/iso-12209-3-2000>



PDF – Exonération de responsabilité

Le présent fichier PDF peut contenir des polices de caractères intégrées. Conformément aux conditions de licence d'Adobe, ce fichier peut être imprimé ou visualisé, mais ne doit pas être modifié à moins que l'ordinateur employé à cet effet ne bénéficie d'une licence autorisant l'utilisation de ces polices et que celles-ci y soient installées. Lors du téléchargement de ce fichier, les parties concernées acceptent de fait la responsabilité de ne pas enfreindre les conditions de licence d'Adobe. Le Secrétariat central de l'ISO décline toute responsabilité en la matière.

Adobe est une marque déposée d'Adobe Systems Incorporated.

Les détails relatifs aux produits logiciels utilisés pour la création du présent fichier PDF sont disponibles dans la rubrique General Info du fichier; les paramètres de création PDF ont été optimisés pour l'impression. Toutes les mesures ont été prises pour garantir l'exploitation de ce fichier par les comités membres de l'ISO. Dans le cas peu probable où surviendrait un problème d'utilisation, veuillez en informer le Secrétariat central à l'adresse donnée ci-dessous.

iTeh STANDARD PREVIEW
(standards.iteh.ai)

[ISO 12209-3:2000](https://standards.iteh.ai/catalog/standards/sist/2ca608e9-aecb-4ada-86b5-689421551867/iso-12209-3-2000)

<https://standards.iteh.ai/catalog/standards/sist/2ca608e9-aecb-4ada-86b5-689421551867/iso-12209-3-2000>

© ISO 2000

Droits de reproduction réservés. Sauf prescription différente, aucune partie de cette publication ne peut être reproduite ni utilisée sous quelque forme que ce soit et par aucun procédé, électronique ou mécanique, y compris la photocopie et les microfilms, sans l'accord écrit de l'ISO à l'adresse ci-après ou du comité membre de l'ISO dans le pays du demandeur.

ISO copyright office
Case postale 56 • CH-1211 Geneva 20
Tel. + 41 22 749 01 11
Fax. + 41 22 749 09 47
E-mail copyright@iso.ch
Web www.iso.ch

Imprimé en Suisse

Avant-propos

L'ISO (Organisation internationale de normalisation) est une fédération mondiale d'organismes nationaux de normalisation (comités membres de l'ISO). L'élaboration des Normes internationales est en général confiée aux comités techniques de l'ISO. Chaque comité membre intéressé par une étude a le droit de faire partie du comité technique créé à cet effet. Les organisations internationales, gouvernementales et non gouvernementales, en liaison avec l'ISO participent également aux travaux. L'ISO collabore étroitement avec la Commission électrotechnique internationale (CEI) en ce qui concerne la normalisation électrotechnique.

Les Normes internationales sont rédigées conformément aux règles données dans les Directives ISO/CEI, Partie 3.

Les projets de Normes internationales adoptés par les comités techniques sont soumis aux comités membres pour vote. Leur publication comme Normes internationales requiert l'approbation de 75 % au moins des comités membres votants.

L'attention est appelée sur le fait que certains des éléments de la présente partie de l'ISO 12209 peuvent faire l'objet de droits de propriété intellectuelle ou de droits analogues. L'ISO ne saurait être tenue pour responsable de ne pas avoir identifié de tels droits de propriété et averti de leur existence.

La Norme internationale ISO 12209-3 a été élaborée par le comité technique ISO/TC 58, *Bouteilles à gaz*, sous-comité SC 2, *Accessoires de bouteilles*.

L'ISO 12209 comprend les parties suivantes, présentées sous le titre général *Bouteilles à gaz — Raccords de sortie pour robinets de bouteilles à gaz pour air comprimé respirable*:

- *Partie 1: Raccords du type à étrier* [ISO 12209-3:2000](https://standards.iteh.ai/catalog/standards/sist/2ca608e9-aecb-4ada-86b5-689421551867/iso-12209-3-2000)
- *Partie 2: Raccords filetés* [689421551867/iso-12209-3-2000](https://standards.iteh.ai/catalog/standards/sist/2ca608e9-aecb-4ada-86b5-689421551867/iso-12209-3-2000)
- *Partie 3: Adaptateur pour robinets 230 bar*

iTeh STANDARD PREVIEW
(standards.iteh.ai)

ISO 12209-3:2000

<https://standards.iteh.ai/catalog/standards/sist/2ca608e9-aecb-4ada-86b5-689421551867/iso-12209-3-2000>

Bouteilles à gaz — Raccords de sortie pour robinets de bouteilles à gaz pour air comprimé respirable —

Partie 3: Adaptateur pour robinets 230 bar

1 Domaine d'application

La présente partie de l'ISO 12209 spécifie les caractéristiques des adaptateurs permettant de convertir la sortie d'un robinet de bouteille de type fileté pour régulateur d'air comprimé respirable en une sortie de type à étrier. Elle définit les exigences fondamentales pour le raccord ainsi que pour ses composants et spécifie les dimensions de base.

2 Références normatives

Les documents normatifs suivants contiennent des dispositions qui, par suite de la référence qui y est faite, constituent des dispositions valables pour la présente partie de l'ISO 12209. Pour les références datées, les amendements ultérieurs ou les révisions de ces publications ne s'appliquent pas. Toutefois, les parties prenantes aux accords fondés sur la présente partie de l'ISO 12209 sont invitées à rechercher la possibilité d'appliquer les éditions les plus récentes des documents normatifs indiqués ci-après. Pour les références non datées, la dernière édition du document normatif en référence s'applique. Les membres de l'ISO et de la CEI possèdent le registre des Normes internationales en vigueur.

ISO 228-1:2000, *Filetages de tuyauterie pour raccordement sans étanchéité dans le filet — Partie 1: Dimensions, tolérances, et désignation.*

ISO 2768-1:1989, *Tolérances générales — Partie 1: Tolérances pour dimensions linéaires et angulaires non affectées de tolérances individuelles.*

ISO 10297, *Bouteilles à gaz — Robinets de bouteilles à gaz rechargeables — Spécifications et essais de type.*

ISO 11114-1, *Bouteilles à gaz transportables — Compatibilité des matériaux des bouteilles et des robinets avec les contenus gazeux — Partie 1: Matériaux métalliques.*

ISO 12209-1, *Bouteilles à gaz — Raccords de sortie pour robinets de bouteilles à gaz pour air comprimé respirable — Partie 1: Raccords du type à étrier.*

3 Exigences générales

La Figure 1 représente un schéma d'ensemble du raccord de l'adaptateur. Ce dispositif ne doit être utilisé que jusqu'à une pression de travail maximale de la bouteille de 230 bar.

Les dimensions de base du robinet sont représentées à la Figure 2 et données dans le Tableau 1.

Les dimensions de base de l'adaptateur sont représentées à la Figure 3 et données dans le Tableau 2. Pour l'étrier, voir l'ISO 12209-1.

ISO 12209-3:2000(F)

Sauf spécification contraire, les tolérances générales de forme et de position doivent être conformes à l'ISO 2768-1:1994, classe m.

Les exigences relatives aux spécifications du matériau, à la compatibilité gaz/matériau et aux essais de prototype du robinet, sont couvertes par les normes appropriées telles que l'ISO 10297 et l'ISO 11114-1.

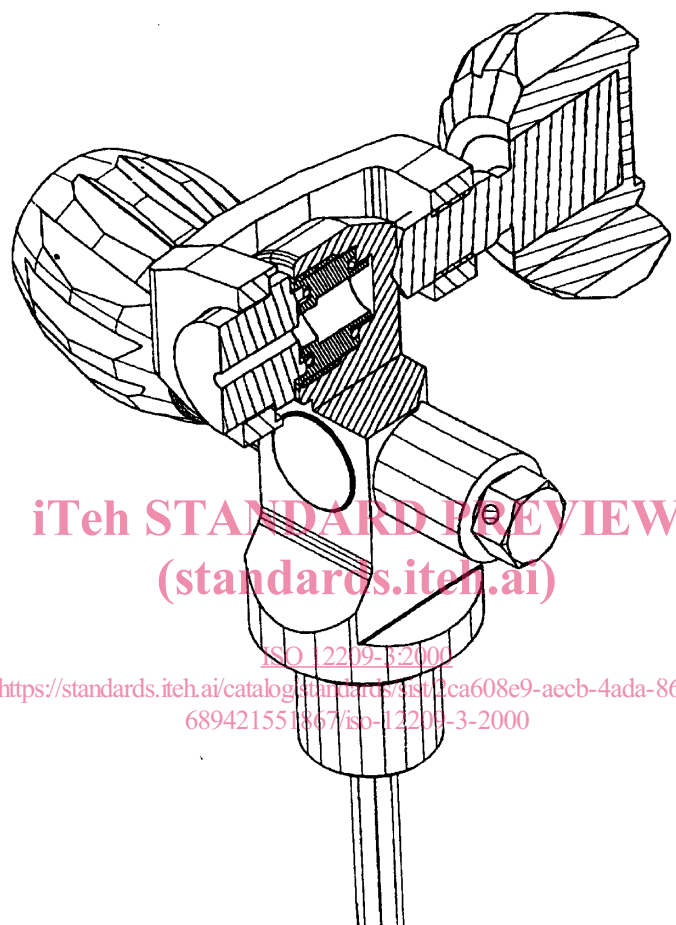


Figure 1 — Raccord de l'adaptateur 230 bar — Schéma d'ensemble

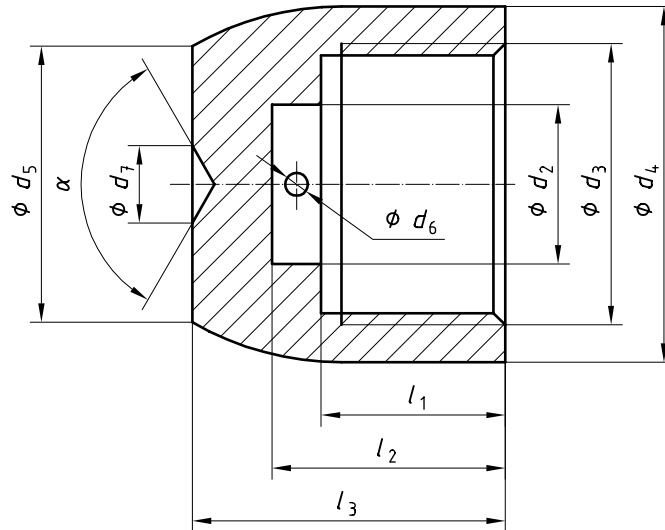


Figure 2 — Sortie de robinet fileté pour le raccord de l'adaptateur

Tableau 1 — Dimensions de la sortie de robinet fileté pour le raccord de l'adaptateur

Dimensions en millimètres

Symbole	Dimension	Tolérance	Symbole	Dimension	Tolérance
l_1	15	$\begin{matrix} 0 \\ -0,5 \end{matrix}$	d_2	13	$\pm 0,3$
l_2	19	$\begin{matrix} +0,5 \\ -0,2 \end{matrix}$	d_3	G 5/8 ^a	—
l_3	25,5	$\begin{matrix} 0 \\ -3 \end{matrix}$	d_4 max.	30	—
α	120°	$\pm 5^\circ$	d_5	22,5	$\begin{matrix} 0 \\ -1,5 \end{matrix}$
—	—	—	d_6 min.	3	—
—	—	—	d_7	6,3	$\begin{matrix} +0,8 \\ 0 \end{matrix}$

^a Pour les dimensions du filetage, voir l'ISO 228-1.

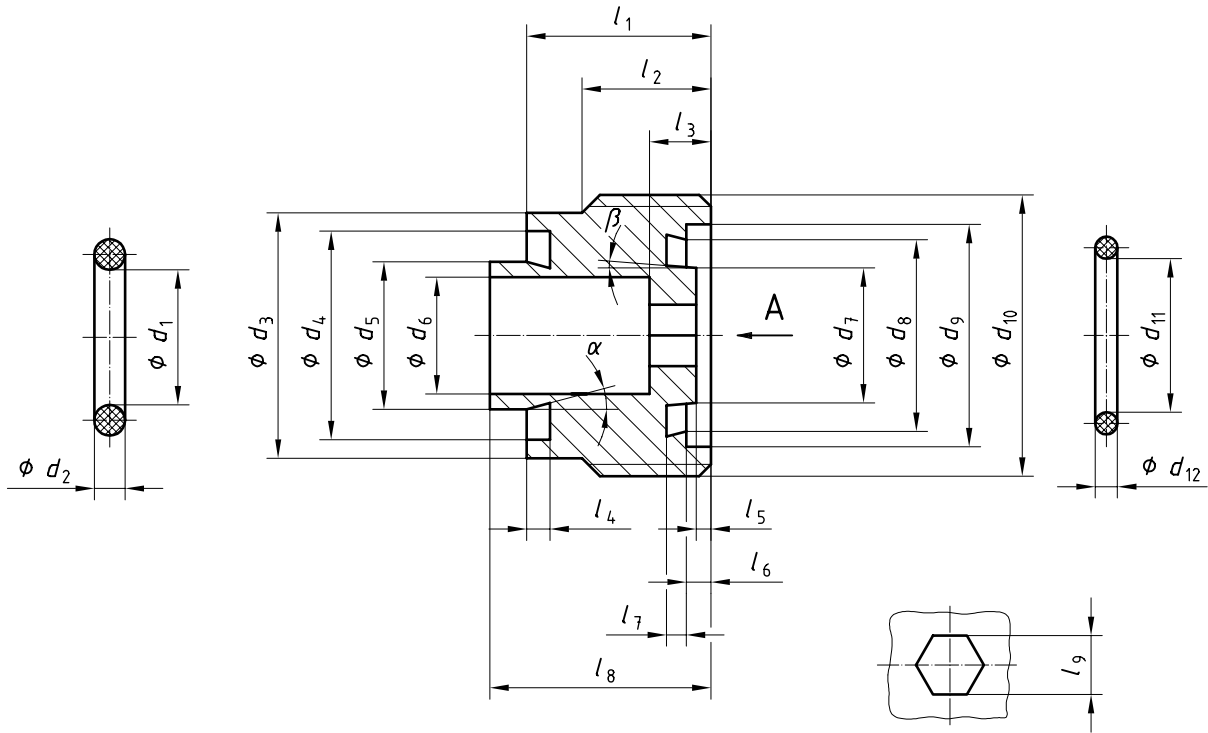


Figure 3 — Adaptateur et joints toriques 230 bar
 (standards.iteh.ai)

Tableau 2 — Dimensions des adaptateur et joints toriques 230 bar

ISO 12209-3:2000

<https://standards.iteh.ai/catalog/standards/sist/2ca608e9-aecb-4ada-86b5-689421551867/iso-12209-3-2000> Dimensions en millimètres

Symbole	Dimension	Tolérance	Symbole	Dimension	Tolérance
l_1	15	—	d_1	11,2	—
l_2 max.	11	—	d_2	2,65	—
l_3	5	—	d_3	20	—
l_4	1,9	$\begin{matrix} 0 \\ -0,1 \end{matrix}$	d_4	17	—
l_5	1,2	$\begin{matrix} +0,2 \\ 0 \end{matrix}$	d_5	12	$\begin{matrix} +0,1 \\ 0 \end{matrix}$
l_6	2	$\begin{matrix} 0 \\ -0,3 \end{matrix}$	d_6	9,5	—
l_7	1,6	$\begin{matrix} 0 \\ -0,1 \end{matrix}$	d_7	11	$\begin{matrix} 0 \\ -0,25 \end{matrix}$
l_8	18	—	d_8	15,6	$\begin{matrix} +0,1 \\ 0 \end{matrix}$
l_9 min. cote surplats	5	—	d_9	18,1	$\begin{matrix} +0,2 \\ 0 \end{matrix}$
α	15°	± 1°	d_{10}	G 5/8 ^a	—
β	15°	± 1°	d_{11}	12,5	—
γ	5°	$\begin{matrix} 0 \\ -5^\circ \end{matrix}$	d_{12}	1,8	—

NOTE Les dimensions des joints toriques sont conformes à l'ISO 3601-1^[1].

^a Pour les dimensions du filetage, voir l'ISO 228-1.

4 Marquage

L'adaptateur doit porter un marquage permanent indiquant les lettres «ISO».

iTeh STANDARD PREVIEW
(standards.iteh.ai)

[ISO 12209-3:2000](https://standards.iteh.ai/catalog/standards/sist/2ca608e9-aecb-4ada-86b5-689421551867/iso-12209-3-2000)

<https://standards.iteh.ai/catalog/standards/sist/2ca608e9-aecb-4ada-86b5-689421551867/iso-12209-3-2000>