

NORME
INTERNATIONALE

ISO
2345

Cinquième édition
1994-12-15

**Véhicules routiers — Bougies d'allumage
M18 × 1,5 à siège conique et leur logement
dans la culasse**

iTeh STANDARD PREVIEW

*Road vehicles — M18 × 1,5 spark-plugs with conical seating and their
cylinder head housing*

[ISO 2345:1994](https://standards.iteh.ai/catalog/standards/sist/691e8d6d-4bcf-4ee5-907a-f36826073731/iso-2345-1994)

[https://standards.iteh.ai/catalog/standards/sist/691e8d6d-4bcf-4ee5-907a-
f36826073731/iso-2345-1994](https://standards.iteh.ai/catalog/standards/sist/691e8d6d-4bcf-4ee5-907a-f36826073731/iso-2345-1994)

INCORPORATED

ISO



Numéro de référence
ISO 2345:1994(F)

Avant-propos

L'ISO (Organisation internationale de normalisation) est une fédération mondiale d'organismes nationaux de normalisation (comités membres de l'ISO). L'élaboration des Normes internationales est en général confiée aux comités techniques de l'ISO. Chaque comité membre intéressé par une étude a le droit de faire partie du comité technique créé à cet effet. Les organisations internationales, gouvernementales et non gouvernementales, en liaison avec l'ISO participent également aux travaux. L'ISO collabore étroitement avec la Commission électrotechnique internationale (CEI) en ce qui concerne la normalisation électrotechnique.

Les projets de Normes internationales adoptés par les comités techniques sont soumis aux comités membres pour vote. Leur publication comme Normes internationales requiert l'approbation de 75 % au moins des comités membres votants.

La Norme internationale ISO 2345 a été élaborée par le comité technique ISO/TC 22, *Véhicules routiers*, sous-comité SC 1, *Équipement d'allumage*.

Cette cinquième édition annule et remplace la quatrième édition (ISO 2345:1987), dont elle constitue une révision technique.

© ISO 1994

Droits de reproduction réservés. Sauf prescription différente, aucune partie de cette publication ne peut être reproduite ni utilisée sous quelque forme que ce soit et par aucun procédé, électronique ou mécanique, y compris la photocopie et les microfilms, sans l'accord écrit de l'éditeur.

Organisation internationale de normalisation
Case Postale 56 • CH-1211 Genève 20 • Suisse

Imprimé en Suisse

Véhicules routiers — Bougies d'allumage M18 × 1,5 à siège conique et leur logement dans la culasse

1 Domaine d'application

La présente Norme internationale prescrit les principales caractéristiques des bougies d'allumage M18 × 1,5 à siège conique, ainsi que de leur logement dans la culasse; ces bougies sont utilisées pour les moteurs à allumage commandé.

2 Références normatives

Les normes suivantes contiennent des dispositions qui, par suite de la référence qui en est faite, constituent des dispositions valables pour la présente Norme internationale. Au moment de la publication, les éditions indiquées étaient en vigueur. Toute norme est sujette à révision et les parties prenantes des accords fondés sur la présente Norme internationale sont invitées à rechercher la possibilité d'appliquer les éditions les plus récentes des normes indiquées ci-après. Les membres de la CEI et de l'ISO possèdent le registre des Normes internationales en vigueur à un moment donné.

ISO 68:1973, *Filetages ISO pour usages généraux — Profil de base.*

ISO 261:1973, *Filetages métriques ISO pour usages généraux — Vue d'ensemble.*

ISO 965-1:1980, *Filetages métriques ISO pour usages généraux — Tolérances — Partie 1: Principes et données fondamentales.*

ISO 965-3:1980, *Filetages métriques ISO pour usages généraux — Tolérances — Partie 3: Écart pour filetages de construction.*

3 Exigences

3.1 Bornes

La borne de la bougie peut être du type monobloc ou du type fileté. Une bougie à borne filetée munie d'un écrou doit respecter les dimensions prescrites pour les bougies à borne monobloc. Voir figure 1.

3.2 Dimensions et filetages

Voir figures 1 et 2.

3.2.1 Cotes de longueur

Les cotes de longueur sont mesurées à partir d'un plan de jauge défini par le diamètre 19 mm sur le siège.

Sur certains types de bougies d'allumage, la dimension $10,9 \text{ mm} \pm 0,3 \text{ mm}$ peut être augmentée.

3.2.2 Dimensions du logement de la bougie dans la culasse

Les cotes de longueur Z et 9 mm max. dans la culasse (voir figure 2) sont mesurées à partir d'un plan de jauge défini par le diamètre 19 mm sur le siège.

La cote Z du logement de la bougie dans la culasse doit assurer qu'aucune partie filetée du culot de la bougie ne puisse pénétrer dans la chambre de combustion lorsque la bougie est serrée au couple maximal prescrit en 3.4.

3.2.3 Filetages

3.2.3.1 Bougie et culasse

Le filetage M18 × 1,5 des bougies et le taraudage correspondant dans la culasse doivent être conformes

iTeh STANDARD PREVIEW
(standards.iteh.ai)

ISO 2345:1994

<http://standards.iteh.ai/catalog/standards/sist/691e8d6d-4bcf-4ee5-907a-b6826073731/iso-2345-1994>

à l'ISO 68, à l'ISO 261, à l'ISO 965-1 et à l'ISO 965-3. Leurs dimensions limites et leurs classes de tolérance doivent être telles que prescrites en 3.2.3.1.1 et 3.2.3.1.2, respectivement.

3.2.3.1.1 Dimensions limites

Les dimensions limites doivent être telles que données dans le tableau 1.

Tableau 1

Dimensions en millimètres

Dimension		Filetage du culot (sur bougie finie)	Taraudage dans la culasse
Diamètre extérieur	max.	17,933	non fixé
	min.	17,697	18
Diamètre sur flancs	max.	16,959	17,216
	min.	16,819	17,026
Diamètre intérieur	max.	16,092	16,676
	min.	15,845 ¹⁾	16,376

1) Avec un rayon à fond de filet $\geq 0,150$ mm (0,1P)

3.2.3.1.2 Classes de tolérances

Les classes de tolérances du filetage M18 \times 1,5 des bougies d'allumage finies et des taraudages correspondants dans la culasse doivent être les suivantes:

- 6e pour les bougies d'allumage (voir note 1);
- 6H pour les taraudages dans la culasse.

NOTES

1 Afin que les bougies d'allumage conformes à la présente Norme internationale puissent être montées sur les culasses existantes, même dans les cas limites, la valeur de la tronçure maximale du diamètre intérieur du filetage du culot de la bougie a été légèrement réduite par rapport à la valeur ISO.

Cette valeur maximale du diamètre intérieur est calculée en partant d'une distance de $H/6$ pour la tronçure maximale, au lieu de la valeur obtenue à partir de la formule donnée dans l'ISO 965-1:1980, article 11, conformément à la formule indiquée ci-dessous:

$$\begin{aligned} \text{Diamètre intérieur maximal} &= d_1 - es - 2(H/4 - H/6) \\ &= 16,376 - 0,067 - 0,217 \\ &= 16,376 - 0,284 = 16,092 \end{aligned}$$

La valeur pour le profil de base est la même que pour le filetage ISO ($16,376 - 0,067 = 16,309$).

2 Le jeu initial $e = 0,067$ mm entre les diamètres sur flancs du filetage et du taraudage est destiné à éviter tout grippage éventuel au démontage, par suite de dépôts dus à la combustion sur les filets nus.

Ce jeu est également destiné à permettre le montage des bougies dont le filetage est conforme à la présente Norme internationale dans les taraudages existants.

3.2.3.2 Borne filetée

Dans le cas de bougies à borne filetée, la classe de tolérance du filetage de la borne [voir figure 1 b)] est 6e.

NOTE 3 En fonction du procédé de fabrication, la classe 7e est acceptable sur le produit fini.

Les taraudages des écrous utilisés pour les bougies à borne filetée doivent être, avant assemblage, à la tolérance 6H.

3.3 Autres dimensions de la bougie d'allumage et du logement dans la culasse

Les autres dimensions doivent être telles qu'indiquées aux figures 1 et 2.

Le profil de l'élément isolant est laissé à l'initiative du fabricant, mais le diamètre le plus grand entre les deux plans de référence définis pour les bougies à borne monobloc par les cotes 29 mm et 33 mm et pour les bougies à borne filetée par les cotes 26 mm et 30 mm doit être égal à $12,2 \text{ mm} \pm 0,3 \text{ mm}$.

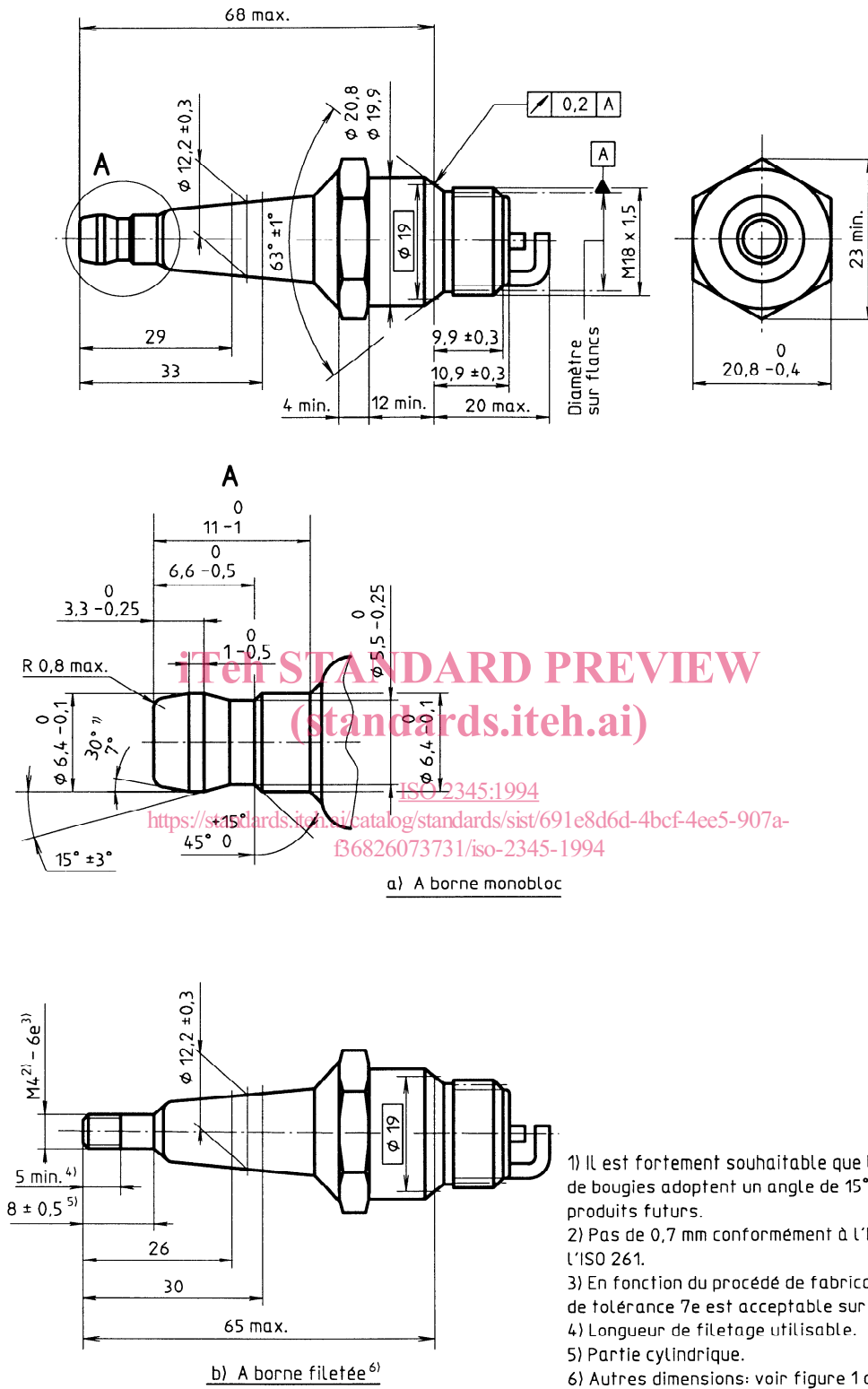
Les détails non spécifiés sont laissés à l'initiative du fabricant.

3.4 Couple de serrage pour le montage

Le couple de serrage pour le montage s'applique aux bougies d'allumage neuves sans lubrifiant sur les filets. Si les filets sont lubrifiés, la valeur du couple de serrage doit être réduite d'un tiers environ pour éviter une contrainte excessive. Sur les culasses en fonte, les bougies d'allumage doivent être serrées avec un couple de 20 N·m à 30 N·m.

NOTE 4 Les fabricants de moteurs peuvent spécifier un couple de serrage différent pour le premier montage des bougies d'allumage.

Dimensions en millimètres



iteh STANDARD PREVIEW
(standards.iteh.ai)
ISO 2345:1994
<https://standards.iteh.ai/catalog/standards/sist/691e8d6d-4bcf-4ee5-907a-b6826073731/iso-2345-1994>

Figure 1 — Bougies d'allumage M18 × 1,5 à siège conique

- 1) Il est fortement souhaitable que les fabricants de bougies adoptent un angle de 15° ± 5° pour les produits futurs.
- 2) Pas de 0,7 mm conformément à l'ISO 68 et à l'ISO 261.
- 3) En fonction du procédé de fabrication, la classe de tolérance 7e est acceptable sur le produit fini.
- 4) Longueur de filetage utilisable.
- 5) Partie cylindrique.
- 6) Autres dimensions: voir figure 1 a).

Dimensions en millimètres

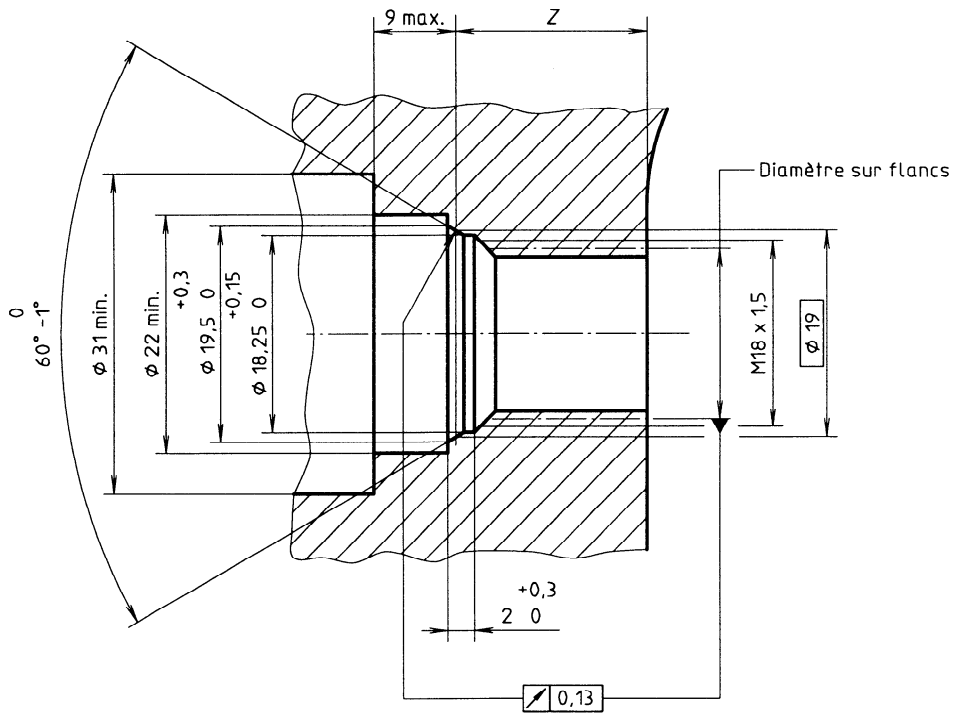


Figure 2 — Logement de la bougie dans la culasse
(standards.iteh.ai)

ISO 2345:1994

<https://standards.iteh.ai/catalog/standards/sist/691e8d6d-4bcf-4ee5-907a-f6826073731/iso-2345-1994>

Page blanche

iTeh STANDARD PREVIEW
(standards.iteh.ai)

ISO 2345:1994

<https://standards.iteh.ai/catalog/standards/sist/691e8d6d-4bcf-4ee5-907a-f36826073731/iso-2345-1994>

iTeh STANDARD PREVIEW
(standards.iteh.ai)

ISO 2345:1994

<https://standards.iteh.ai/catalog/standards/sist/691e8d6d-4bcf-4ee5-907a-f36826073731/iso-2345-1994>

ICS 43.060.50

Descripteurs: véhicule routier, véhicule à moteur, moteur à combustion interne, système d'allumage, bougie d'allumage, spécification, dimension.

Prix basé sur 4 pages
