

INTERNATIONAL
STANDARD

ISO
8788

NORME
INTERNATIONALE

Second edition
Deuxième édition
2000-06-15

**Aerospace — Nuts, metric — Tolerances
of form and position**

**Aéronautique et espace — Écrous
métriques — Tolérances de forme et
de position**

iTeh STANDARD PREVIEW
(standards.iteh.ai)

ISO 8788:2000

<https://standards.iteh.ai/catalog/standards/sist/43cd9621-1a53-429c-a9e4-33a2a4cf3e78/iso-8788-2000>



Reference number
Numéro de référence
ISO 8788:2000(E/F)

© ISO 2000

PDF disclaimer

This PDF file may contain embedded typefaces. In accordance with Adobe's licensing policy, this file may be printed or viewed but shall not be edited unless the typefaces which are embedded are licensed to and installed on the computer performing the editing. In downloading this file, parties accept therein the responsibility of not infringing Adobe's licensing policy. The ISO Central Secretariat accepts no liability in this area.

Adobe is a trademark of Adobe Systems Incorporated.

Details of the software products used to create this PDF file can be found in the General Info relative to the file; the PDF-creation parameters were optimized for printing. Every care has been taken to ensure that the file is suitable for use by ISO member bodies. In the unlikely event that a problem relating to it is found, please inform the Central Secretariat at the address given below.

PDF – Exonération de responsabilité

Le présent fichier PDF peut contenir des polices de caractères intégrées. Conformément aux conditions de licence d'Adobe, ce fichier peut être imprimé ou visualisé, mais ne doit pas être modifié à moins que l'ordinateur employé à cet effet ne bénéficie d'une licence autorisant l'utilisation de ces polices et que celles-ci y soient installées. Lors du téléchargement de ce fichier, les parties concernées acceptent de fait la responsabilité de ne pas enfreindre les conditions de licence d'Adobe. Le Secrétariat central de l'ISO décline toute responsabilité en la matière.

Adobe est une marque déposée d'Adobe Systems Incorporated.

Les détails relatifs aux produits logiciels utilisés pour la création du présent fichier PDF sont disponibles dans la rubrique General Info du fichier; les paramètres de création PDF ont été optimisés pour l'impression. Toutes les mesures ont été prises pour garantir l'exploitation de ce fichier par les comités membres de l'ISO. Dans le cas peu probable où surviendrait un problème d'utilisation, veuillez en informer le Secrétariat central à l'adresse donnée ci-dessous.

iTeh STANDARD PREVIEW
(standards.iteh.ai)

ISO 8788:2000

<https://standards.iteh.ai/catalog/standards/sist/43cd9621-1a53-429c-a9e4-33a2a4cf3e78/iso-8788-2000>

© ISO 2000

All rights reserved. Unless otherwise specified, no part of this publication may be reproduced or utilized in any form or by any means, electronic or mechanical, including photocopying and microfilm, without permission in writing from either ISO at the address below or ISO's member body in the country of the requester. / Droits de reproduction réservés. Sauf prescription différente, aucune partie de cette publication ne peut être reproduite ni utilisée sous quelque forme que ce soit et par aucun procédé, électronique ou mécanique, y compris la photocopie et les microfilms, sans l'accord écrit de l'ISO à l'adresse ci-après ou du comité membre de l'ISO dans le pays du demandeur.

ISO copyright office
Case postale 56 • CH-1211 Geneva 20
Tel. + 41 22 749 01 11
Fax + 41 22 749 09 47
E-mail copyright@iso.ch
Web www.iso.ch

Printed in Switzerland/Imprimé en Suisse

Foreword

ISO (the International Organization for Standardization) is a worldwide federation of national standards bodies (ISO member bodies). The work of preparing International Standards is normally carried out through ISO technical committees. Each member body interested in a subject for which a technical committee has been established has the right to be represented on that committee. International organizations, governmental and non-governmental, in liaison with ISO, also take part in the work. ISO collaborates closely with the International Electrotechnical Commission (IEC) on all matters of electrotechnical standardization.

International Standards are drafted in accordance with the rules given in the ISO/IEC Directives, Part 3.

Draft International Standards adopted by the technical committees are circulated to the member bodies for voting. Publication as an International Standard requires approval by at least 75 % of the member bodies casting a vote.

Attention is drawn to the possibility that some of the elements of this International Standard may be the subject of patent rights. ISO shall not be held responsible for identifying any or all such patent rights.

International Standard ISO 8788 was prepared by Technical Committee ISO/TC 20, *Aircraft and space vehicles*, Subcommittee SC 4, *Aerospace fastener systems*.

This second edition cancels and replaces the first edition (ISO 8788:1987), which has been technically revised.

Annexes A to I of this International Standard are for information only.

ISO 8788:2000

<https://standards.iteh.ai/catalog/standards/sist/43cd9621-1a53-429c-a9e4-33a2a4cf3e78/iso-8788-2000>

Avant-propos

L'ISO (Organisation internationale de normalisation) est une fédération mondiale d'organismes nationaux de normalisation (comités membres de l'ISO). L'élaboration des Normes internationales est en général confiée aux comités techniques de l'ISO. Chaque comité membre intéressé par une étude a le droit de faire partie du comité technique créé à cet effet. Les organisations internationales, gouvernementales et non gouvernementales, en liaison avec l'ISO, participent également aux travaux. L'ISO collabore étroitement avec la Commission électrotechnique internationale (CEI) en ce qui concerne la normalisation électrotechnique.

Les Normes internationales sont rédigées conformément aux règles données dans les Directives ISO/CEI, Partie 3.

Les projets de Normes internationales adoptés par les comités techniques sont soumis aux comités membres pour vote. Leur publication comme Normes internationales requiert l'approbation de 75 % au moins des comités membres votants.

L'attention est appelée sur le fait que certains des éléments de la présente Norme internationale peuvent faire l'objet de droits de propriété intellectuelle ou de droits analogues. L'ISO ne saurait être tenue pour responsable de ne pas avoir identifié de tels droits de propriété et averti de leur existence.

La Norme internationale ISO 8788 a été élaborée par le comité technique ISO/TC 20, *Aéronautique et espace*, sous-comité SC 4, *Éléments de fixation pour constructions aérospatiales*.

Cette deuxième édition annule et remplace la première édition (ISO 8788:1987), dont elle constitue une révision technique.

Les annexes A à I de la présente Norme internationale sont données uniquement à titre d'information.

<https://standards.iteh.ai/catalog/standards/sist/43cd9621-1a53-429c-a9e4-33a2a4cf3e78/iso-8788-2000>

Aerospace — Nuts, metric — Tolerances of form and position

Aéronautique et espace — Écrous métriques — Tolérances de forme et de position

1 Scope

This International Standard defines the tolerances of form and position of metric nuts meant for aerospace construction. These tolerances comply with ISO 1101, ISO 2692 and ISO 5459.

2 Normative references

The following normative documents contain provisions which, through reference in this text, constitute provisions of this International Standard. For dated references, subsequent amendments to, or revisions of, any of these publications do not apply. However, parties to agreements based on this International Standard are encouraged to investigate the possibility of applying the most recent editions of the normative documents indicated below. For undated references, the latest edition of the normative document referred to applies. Members of ISO and IEC maintain registers of currently valid International Standards.

ISO 1101:—¹⁾, *Geometrical Product Specifications (GPS) — Geometrical tolerancing — Tolerancing of form, orientation, location and run-out.*

ISO 2692:1988, *Technical drawings — Geometrical tolerancing — Maximum material principle.*

ISO 5459:1981, *Technical drawings — Geometrical tolerancing — Datums and datum-systems for geometrical tolerancing.*

1 Domaine d'application

La présente Norme internationale spécifie les tolérances de forme et de position applicables aux écrous métriques destinés aux constructions aérospatiales. Ces tolérances sont exprimées conformément à l'ISO 1101, à l'ISO 2692 et à l'ISO 5459.

2 Références normatives

Les documents normatifs suivants contiennent des dispositions qui, par suite de la référence qui y est faite, constituent des dispositions valables pour la présente Norme internationale. Pour les références datées, les amendements ultérieurs ou les révisions de ces publications ne s'appliquent pas. Toutefois, les parties prenantes aux accords fondés sur la présente Norme internationale sont invitées à rechercher la possibilité d'appliquer les éditions les plus récentes des documents normatifs indiqués ci-après. Pour les références non datées, la dernière édition du document normatif en référence s'applique. Les membres de l'ISO et de la CEI possèdent le registre des Normes internationales en vigueur.

ISO 1101:—¹⁾, *Spécification géométrique des produits (GPS) — Tolérancement géométrique — Tolérancement de forme, orientation, position et battement.*

ISO 2692:1988, *Dessins techniques — Tolérancement géométrique — Principe du maximum de matière.*

ISO 5459:1981, *Dessins techniques — Tolérancement géométrique — Références spécifiées et systèmes de références spécifiées pour tolérances géométriques.*

1) To be published. (Revision of ISO 1101:1983)

1) À publier. (Révision de l'ISO 1101:1983)

3 Types of nuts, illustration of tolerances of form and position, values

See Table 1 for the tolerances of form and position to be applied in relation to the type of nut, Tables 2 to 11 for the illustration of tolerances of form and position for different types of nut. See Tables 12 and 13 for the values of the tolerances. In the “illustration” column, only one type of nut has been shown as an example, but the corresponding tolerance applies to all types of nut specified in the third column.

3 Types d'écrou, symbolisation des tolérances de forme et de position, valeurs

Voir le Tableau 1 pour les tolérances de forme et de position applicables en fonction du type d'écrou, les Tableaux 2 à 11 pour la symbolisation des tolérances de forme et de position des différents types d'écrou et les Tableaux 12 et 13 pour les valeurs. Dans la colonne symbolisation, un seul type d'écrou a été dessiné à titre d'exemple, mais la tolérance correspondante est applicable à l'ensemble des types d'écrou indiqués dans la troisième colonne.

iTeh STANDARD PREVIEW
(standards.iteh.ai)

ISO 8788:2000

<https://standards.iteh.ai/catalog/standards/sist/43cd9621-1a53-429c-a9e4-33a2a4cf3e78/iso-8788-2000>

Table 1 — Tolerances of form and position to be applied in relation to the type of nut
 Tableau 1 — Tolérances de forme et de position applicables en fonction du type d'écrou

Table Tableau	Tolerance of former position Tolérance de forme ou de position	Sequence number Numéro de séquence												
		Plain nuts Écrous ordinaires		Slotted nuts Écrous à créneaux		with wrenching feature à serrage par clé			Self-locking nuts écrous à freinage interne		anchor à rivet			
						with plastic locking ring à freinage par bague plastique	formed out-of-round à freinage par déformation hexagonal bihexagonaux	clinch / shank à sertir	two-lug double patte	single-lug simple patte	corner d'angle			
2	Flatness of bearing surface Planéité de la face d'appui	1	1	1	1									
3	Squareness of bearing surface Perpendicularité de la face d'appui	2	2	2	2			2			3			3
4	Across flats symmetry Symétrie des surplats	4	4	4	4			5						
5	Symmetry of slots Symétrie des créneaux		7											
6	Locking wire hole position Position des trous pour fil-frein	8												
7	Flange run-out Battement de l'embase			9				9						
8	Counterbore coaxiality Coaxialité du chambrage			10				10			10		10	10
9	Symmetry of flange of the clinch / shank nuts Symétrie de l'embase des écrous à sertir									11				
10	Clinching shank coaxiality Coaxialité de la jupe de sertissage									12				
11	Rivet hole position Position des trous de rivets											13	14	15
Annex (informative)														
Annexe (informative)														
A		X												
B			X											
C				X										
D					X									
E						X								
F										X				
G												X		
H													X	
I														X

Table 2 — Flatness of bearing surface
Tableau 2 — Planéité de la face d'appui

Tolerances in millimetres
 Tolérances en millimètres

Sequence number Numéro de séquence	Illustration Symbolisation	Type of nut Type d'écrou
1		Plain ^a , slotted and self-locking nuts with wrenching feature Écrous ordinaires ^a , à créneaux et à freinage interne, à serrage par clé
^a The flatness tolerance applies to both faces of plain nuts. La tolérance de planéité s'applique aux deux faces des écrous ordinaires.		

Table 3 — Squareness of bearing surface
Tableau 3 — Perpendicularité de la face d'appui

Sequence number Numéro de séquence	Illustration Symbolisation	Type of nut Type d'écrou
2		Plain, slotted and self-locking nuts with wrenching feature, and clinch / shank nuts Écrous ordinaires, à créneaux et à freinage interne, à serrage par clé, et écrous à sertir
3		Anchor nuts Écrous à river
^a See Table 13. The squareness tolerance applies to both faces of plain nuts. Voir Tableau 13. La tolérance de perpendicularité s'applique aux deux faces des écrous ordinaires.		
^b Applicable over a diameter equal to K , see Table 13. For floating anchor nuts and gang channels, this requirement applies to the floating element only over a diameter equal to the width of this element. Applicable sur un diamètre égal à K , voir Tableau 13. Pour les écrous flottants et les bandes, cette exigence ne s'applique qu'à l'élément taraudé sur un diamètre égal à la largeur de cet élément.		

Table 4 — Across flats symmetry
 Tableau 4 — Symétrie des surplats

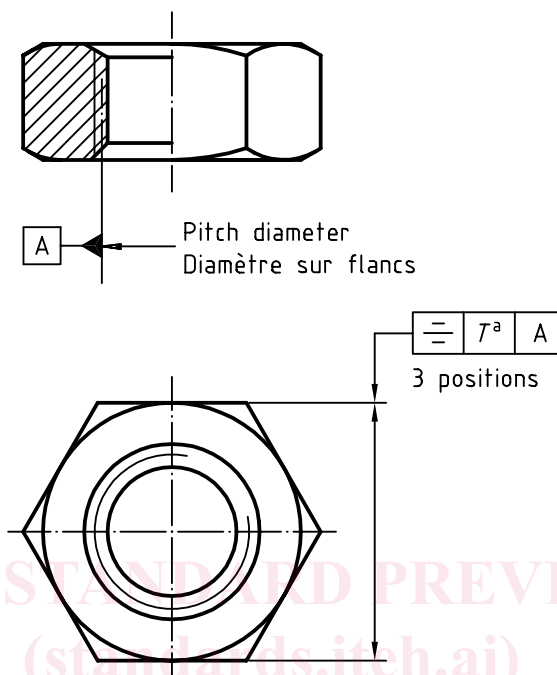
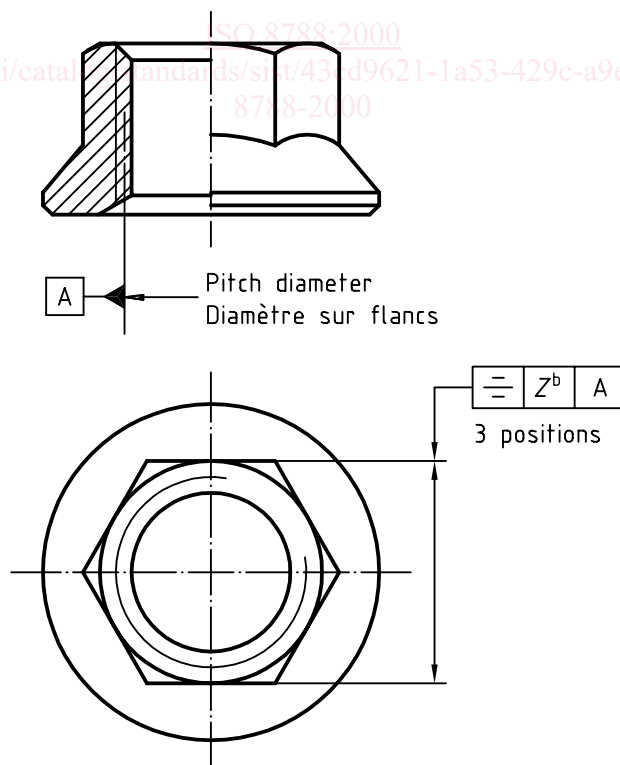
Sequence number Numéro de séquence	Illustration Symbolisation	Type of nut Type d'écrou
4	 <p>Pitch diameter Diamètre sur flancs</p> <p>T^a A 3 positions</p>	<p>Hexagonal nuts:</p> <ul style="list-style-type: none"> — plain — slotted — with plastic locking ring <p>Écrous hexagonaux:</p> <ul style="list-style-type: none"> — ordinaires — à créneaux — à freinage interne par bague plastique
5	 <p>Pitch diameter Diamètre sur flancs</p> <p>Z^b A 3 positions</p>	<p>Self-locking hexagonal nuts formed out-of-round</p> <p>Écrous hexagonaux à freinage interne par déformation</p>

Table 4 (continued)

Tableau 4 (suite)

Tolerances in millimetres
Tolérances en millimètres

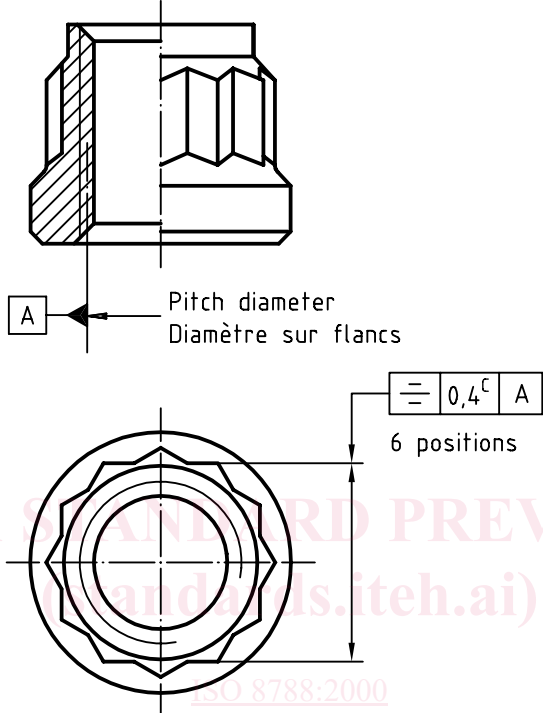
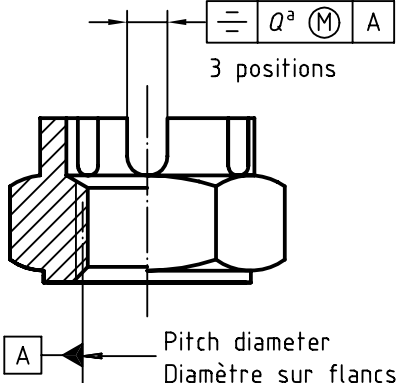
Sequence number Numéro de séquence	Illustration Symbolisation	Type of nut Type d'écrou
6	 <p>Pitch diameter Diamètre sur flancs</p> <p>6 positions</p>	Bihexagonal nuts Écrous bihexagonaux
<p>a See Table 12. Voir Tableau 12.</p> <p>b See Table 13. Values apply before forming out-of-round. Voir Tableau 13. La valeur s'applique avant déformation.</p> <p>c Value applies before forming out-of-round. Cette valeur s'applique avant déformation.</p>		

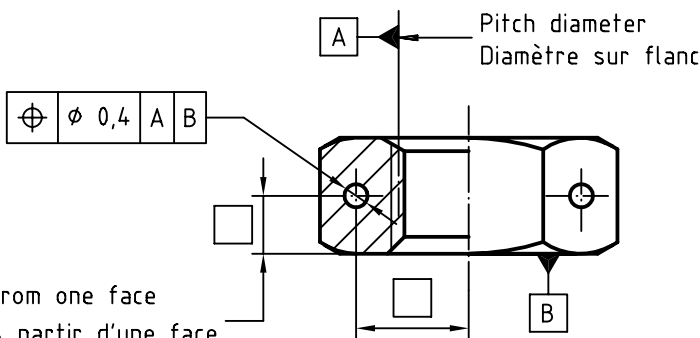
Table 5 — Symmetry of slots
 Tableau 5 — Symétrie des créneaux

Sequence number Numéro de séquence	Illustration Symbolisation	Type of nut Type d'écrou
7		Slotted nuts Écrous à créneaux
<p>^a See Table 12. Voir Tableau 12.</p>		

iTeh STANDARD PREVIEW

Table 6 — Locking wire hole position
 Tableau 6 — Position des trous pour fil-frein

Tolerances in millimetres
 Tolérances en millimètres

Sequence number Numéro de séquence	Illustration Symbolisation	Type of nut Type d'écrou
8		Plain hexagonal nuts Écrous hexagonaux ordinaires