

NORME  
INTERNATIONALE

**ISO**  
**6302**

Troisième édition  
1993-12-15

---

---

**Engins de terrassement — Bouchons de  
vidange, de remplissage et de contrôle des  
niveaux**

iTeh STANDARD PREVIEW

*(Earth-moving machinery — Drain, fill and level plugs)*

ISO 6302:1993

<https://standards.iteh.ai/catalog/standards/sist/9bcaa14e-ad64-4b82-b812-03753a9a1701/iso-6302-1993>



Numéro de référence  
ISO 6302:1993(F)

## Avant-propos

L'ISO (Organisation internationale de normalisation) est une fédération mondiale d'organismes nationaux de normalisation (comités membres de l'ISO). L'élaboration des Normes internationales est en général confiée aux comités techniques de l'ISO. Chaque comité membre intéressé par une étude a le droit de faire partie du comité technique créé à cet effet. Les organisations internationales, gouvernementales et non gouvernementales, en liaison avec l'ISO participent également aux travaux. L'ISO collabore étroitement avec la Commission électrotechnique internationale (CEI) en ce qui concerne la normalisation électrotechnique.

Les projets de Normes internationales adoptés par les comités techniques sont soumis aux comités membres pour vote. Leur publication comme Normes internationales requiert l'approbation de 75 % au moins des comités membres votants.

La Norme internationale ISO 6302 a été élaborée par le comité technique ISO/TC 127, *Engins de terrassement*, sous-comité SC 3, *Emploi et entretien*.

<https://standards.iteh.ai/catalog/standards/sist/9bcaa14e-ad64-4b82-b812-40053a1e3102/iso-6302-1993>

Cette troisième édition annule et remplace la deuxième édition (ISO 6302:1986), dont elle constitue une révision technique.

© ISO 1993

Droits de reproduction réservés. Sauf prescription différente, aucune partie de cette publication ne peut être reproduite ni utilisée sous quelque forme que ce soit et par aucun procédé, électronique ou mécanique, y compris la photocopie et les microfilms, sans l'accord écrit de l'éditeur.

Organisation internationale de normalisation  
Case Postale 56 • CH-1211 Genève 20 • Suisse

Imprimé en Suisse

# Engins de terrassement — Bouchons de vidange, de remplissage et de contrôle des niveaux

## 1 Domaine d'application

La présente Norme internationale prescrit les types et les formes et fixe les dimensions des parties de bouchons utilisées en relation avec les outils courants indiqués dans l'ISO 4510-1 et facilitant la dépose et la pose des bouchons sur le chantier. Elle ne spécifie pas les exigences de fabrication (c'est-à-dire les dimensions et les matériaux) des bouchons.

ISO 6302:1993

La présente Norme internationale est applicable aux bouchons de vidange, de remplissage et de contrôle des niveaux nécessaires sur les engins de terrassement pour le remplacement des lubrifiants, liquides de refroidissement, fluides hydrauliques et carburants.

## 2 Références normatives

Les normes suivantes contiennent des dispositions qui, par suite de la référence qui en est faite, constituent des dispositions valables pour la présente Norme internationale. Au moment de la publication, les éditions indiquées étaient en vigueur. Toute norme est sujette à révision et les parties prenantes des accords fondés sur la présente Norme internationale sont invitées à rechercher la possibilité d'appliquer les éditions les plus récentes des normes indiquées ci-après. Les membres de la CEI et de l'ISO possèdent le registre des Normes internationales en vigueur à un moment donné.

ISO 7-1:1982, *Filetages de tuyauterie pour raccordement avec étanchéité dans le filet — Partie 1: Désignation, dimensions et tolérances.*

ISO 261:1973, *Filetages métriques ISO pour usages généraux — Vue d'ensemble.*

ISO 263:1973, *Filetages ISO en inches — Vue d'ensemble et sélection pour boulonnerie — Diamètres de 0,06 à 6 in.*

ISO 724:1993, *Filetages métriques ISO pour usages généraux — Dimensions de base.*

ISO 725:1978, *Filetages ISO en inches — Dimensions de base.*

ISO 4510-1:1987, *Engins de terrassement — Outils d'entretien et de dépannage — Partie 1: Outils courants pour l'entretien et les réglages.*

### 3 Types et dimensions principales

#### 3.1 Types A et B

Les bouchons des types A et B doivent être conformes aux représentations de la figure 1 et aux dimensions données dans le tableau 1.

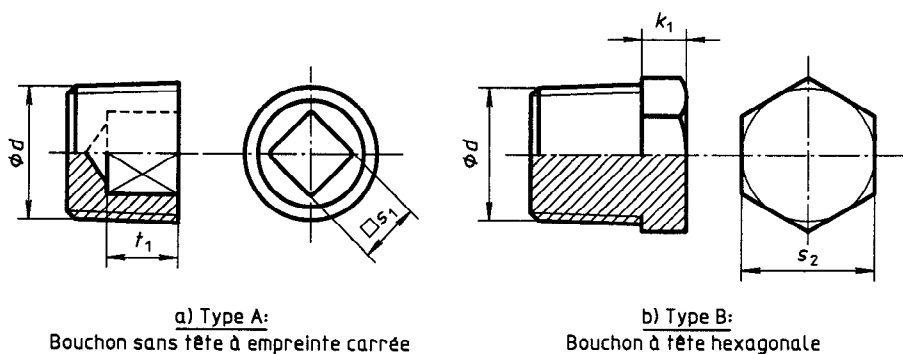


Figure 1

iTeh STANDARD PREVIEW  
(standards.iteh.ai)

Tableau 1

Dimensions en millimètres (inches)

Filetage conique pour tubes <sup>1)</sup> (ISO 7-1)  $d$	Type A		Type B	
	Largeur d'empreinte <sup>2)</sup>  $s_1$	Profondeur d'empreinte min. $t_1$	Largeur de tête <sup>2)</sup>  $s_2$	Hauteur de tête nom. $k_1$
<b>R 1/8</b> (1/8-27 NPTF)			12 (7/16)	5 (3/16)
<b>R 1/4</b> (1/4-18 NPTF)			14 (9/16)	5 (3/16)
<b>R 3/8</b> (3/8-18 NPTF)			19 (11/16)	6 (7/32)
<b>R 1/2</b> (1/2-14 NPTF)			22 (7/8)	6 (7/32)
<b>R 3/4</b> (3/4-14 NPTF)	12,5 (1/2)	8 (5/16)	27 (1 1/8)	8 (5/16)
<b>R 1</b> (1-11 1/2 NPTF)	12,5 (1/2)	10 (3/8)	36 (1 5/16)	8 (5/16)
<b>R 1 1/4</b> (1 1/4-11 1/2 NPTF)	20 (3/4)	12 (1/2)	46 (1 7/8)	10 (3/8)
<b>R 1 1/2</b> (1 1/2-11 1/2 NPTF)	20 (3/4)	12 (1/2)	50 (1 7/8)	10 (3/8)
Outils correspondants (selon ISO 4510-1)	Poignée ou douille à carré conducteur		Clé mixte ou simple	

1) Voir également ANSI B1.20.3-1976 (SAE J476) (R1991), *Dryseal pipe threads* (inch).  
2) Les valeurs indiquées sont les dimensions nominales des outils et non des bouchons.

3.2 Types C et D

Les bouchons des types C et D doivent être conformes aux représentations de la figure 2 et aux dimensions données dans le tableau 2.

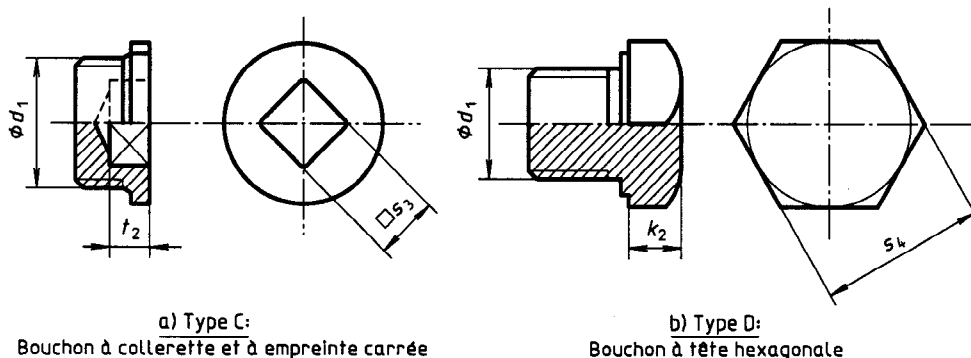


Figure 2

iTeh STANDARD PREVIEW  
(standards.iteh.ai)

Tableau 2

Dimensions en millimètres (inches)

Filetage (ISO 261, ISO 724) (ISO 263, ISO 725)  $d_1$	Type C <sup>1)</sup>		Type D <sup>1)</sup>	
	Largeur d'empreinte <sup>2)</sup>  $s_3$	Profondeur d'empreinte min.  $f_2$	Largeur de tête <sup>2)</sup>  $s_4$	Hauteur de tête nom. $k_2$
<b>M8 × 1</b> (5/16-24 UNF)			13 (9/16)	5 (3/16)
<b>M10 × 1,25</b> (3/8-24 UNF)			17 (5/8)	5 (3/16)
<b>M12 × 1,25</b> (1/2-20 UNF)			19 (3/4)	5 (3/16)
<b>M16 × 1,5</b> (5/8-18 UNF)			24 (7/8)	7 (1/4)
<b>M20 × 1,5</b> (3/4-16 UNF)			30 (1 1/8)	7 (1/4)
<b>M24 × 1,5</b> (1-12 UNF)	12,5 (1/2)	8 (5/16)	32 (1 5/16)	7 (1/4)
<b>M27 × 1,5</b> (1 1/16-12 UN)			32 (1 5/16)	8 (5/16)
<b>M30 × 1,5</b> (1 1/4-12 UNF)	20 (3/4)	12 (1/2)	41 (1 1/2)	8 (5/16)
<b>M33 × 1,5</b> (1 5/16-12 UN)			41 (1 1/2)	10 (3/8)
<b>M36 × 1,5</b> (1 1/2-12 UNF)	20 (3/4)	12 (1/2)	46 (1 7/8)	10 (3/8)
(1 5/8-12 UN)			(1 7/8)	(3/8)

Filetage (ISO 261, ISO 724) (ISO 263, ISO 725) $d_1$	Type C		Type D <sup>1)</sup>	
	Largeur d'empreinte <sup>2)</sup> $s_3$	Profondeur d'empreinte min. $t_2$	Largeur de tête <sup>2)</sup> $s_4$	Hauteur de tête nom. $k_2$
<b>M42 × 1,5</b> (1 3/4-12 UN)	20 (3/4)	12 (1/2)	55 (2 1/16)	10 (3/8)
(1 7/8-12 UNF)			(2 1/4)	(3/8)
<b>M48 × 1,5</b> (2-12 UN)	20 (3/4)	12 (1/2)	60 (2 1/4)	10 (3/8)
Outils correspondants (selon ISO 4510-1)	Poignée ou douille à carré conducteur		Clé mixte ou simple	

1) Quelques dimensions du type D sont compatibles avec les filetages des raccords normalisés pour tuyaux souples: elles figurent dans l'ISO 725 et l'ISO 263, relatives aux filetages en inches, et permettent le raccordement d'un tuyau souple pour recueillir les produits de vidange.

2) Les valeurs indiquées sont les dimensions nominales des outils et non des bouchons.

#### 4 Utilisation

Le tableau 3 indique les utilisations recommandées pour les bouchons des types A, B, C et D.

iTech STANDARD PREVIEW  
(standards.iteh.ai)

ISO 6302:1993  
<https://standards.iteh.ai/catalog/standards/sist/9bcaa14e-ad64-4b82-b812-03753a941701/iso-6302-1993>  
**Tableau 3**

Utilisation	Type de bouchon
En cas de dégâts physiques probables	A, C (C préféré)
En cas de problèmes de passage	A, C (C préféré)
En cas de dépose et pose périodiques	D
En cas de dépose et pose minimales	B

Page blanche

**iTeh STANDARD PREVIEW**  
**(standards.iteh.ai)**

ISO 6302:1993

<https://standards.iteh.ai/catalog/standards/sist/9bcaa14e-ad64-4b82-b812-03753a9a1701/iso-6302-1993>

**iTeh STANDARD PREVIEW**  
**(standards.iteh.ai)**

ISO 6302:1993

<https://standards.iteh.ai/catalog/standards/sist/9bcaa14e-ad64-4b82-b812-03753a9a1701/iso-6302-1993>

---

---

**CDU 621.879:621.646.9**

**Descripteurs:** matériel de terrassement, bouchon, bouchon de purge, dimension, filetage.

Prix basé sur 4 pages

---

---