
Seringues préremplies —

Partie 4:

Cylindres en verre pour produits injectables

iTeh STANDARD PREVIEW

(standards.iteh.ai)

Prefilled syringes —

Part 4: Glass barrels for injectables

ISO 11040-4:1996

<https://standards.iteh.ai/catalog/standards/sist/f0aaf542-d974-40a6-bc29-c71de9732e20/iso-11040-4-1996>



Sommaire

Page

1	Domaine d'application	1
2	Références normatives	1
3	Dimensions et désignation	1
4	Prescriptions	2
5	Marquage	2

iTeh STANDARD PREVIEW (standards.iteh.ai)

[ISO 11040-4:1996](https://standards.iteh.ai/catalog/standards/sist/f0aaf542-d974-40a6-bc29-c71de9732e20/iso-11040-4-1996)

<https://standards.iteh.ai/catalog/standards/sist/f0aaf542-d974-40a6-bc29-c71de9732e20/iso-11040-4-1996>

© ISO 1996

Droits de reproduction réservés. Sauf prescription différente, aucune partie de cette publication ne peut être reproduite ni utilisée sous quelque forme que ce soit et par aucun procédé, électronique ou mécanique, y compris la photocopie et les microfilms, sans l'accord écrit de l'éditeur.

Organisation internationale de normalisation
Case postale 56 • CH-1211 Genève 20 • Suisse

Imprimé en Suisse

Avant-propos

L'ISO (Organisation internationale de normalisation) est une fédération mondiale d'organismes nationaux de normalisation (comités membres de l'ISO). L'élaboration des Normes internationales est en général confiée aux comités techniques de l'ISO. Chaque comité membre intéressé par une étude a le droit de faire partie du comité technique créé à cet effet. Les organisations internationales, gouvernementales et non gouvernementales, en liaison avec l'ISO participent également aux travaux. L'ISO collabore étroitement avec la Commission électrotechnique internationale (CEI) en ce qui concerne la normalisation électrotechnique.

Les projets de Normes internationales adoptés par les comités techniques sont soumis aux comités membres pour vote. Leur publication comme Normes internationales requiert l'approbation de 75 % au moins des comités membres votants.

iTeh STANDARD PREVIEW
(standards.iteh.ai)

La Norme internationale ISO 11040-4 a été élaborée par le comité technique ISO/TC 76, *Matériel de transfusion, de perfusion et d'injection à usage médical*.

L'ISO 11040 comprend les parties suivantes, présentées sous le titre général *Seringues préremplies*:

<https://standards.iteh.ai/catalog/standards/sist/10aa542-d974-40a6-bc29-c71d0732e20/iso-11040-4-1996>

- *Partie 1: Tubes en verre pour cartouches dentaires d'anesthésie locale*
- *Partie 2: Bouchons-pistons et rondelles d'étanchéité pour cartouches dentaires d'anesthésie locale*
- *Partie 3: Capsules en aluminium pour cartouches dentaires d'anesthésie locale*
- *Partie 4: Cylindres en verre pour produits injectables*
- *Partie 5: Bouchons-pistons pour produits injectables*

L'annexe A de la présente partie de l'ISO 11040 est donnée uniquement à titre d'information.

Introduction

Des ampoules et flacons d'injection sont généralement utilisés à présent pour l'administration parentérale de produits pharmaceutiques liquides. Toutefois, l'injection de ces produits pharmaceutiques liquides contenus dans de tels récipients nécessite également l'utilisation d'une seringue hypodermique associée à une aiguille d'injection appropriée. Ceci signifie que le produit pharmaceutique doit être transféré d'abord dans la seringue hypodermique avant d'être injecté. Ce processus ne prend pas seulement du temps, mais présente aussi un grand nombre de possibilités de contamination.

On trouve déjà sur le marché des seringues préremplies à usage unique permettant l'injection immédiate du produit pharmaceutique de manière sûre et simple. Il ne fait aucun doute que les seringues préremplies permettent l'injection immédiate du produit contenu, après une manipulation relativement simple.

Les éléments associés, tels que pistons en caoutchouc et capsules en aluminium peuvent aussi être normalisés sur la base du diamètre des seringues préremplies. Les fabricants de machines remplisseuses peuvent appliquer la présente partie de l'ISO 11040 dans le but de normaliser l'équipement de leurs machines de manière significative.

iTeh STANDARD PREVIEW
(standards.iteh.ai)
ISO 11040-4:1996
<https://standards.iteh.ai/catalog/standards/sist/f0aaf542-d974-40a6-bc29-c71de9732e20/iso-11040-4-1996>

Seringues préremplies —

Partie 4:

Cylindres en verre pour produits injectables

1 Domaine d'application

La présente partie de l'ISO 11040 est applicable aux cylindres en verre étiré (à un compartiment) pour préparations d'injection et prescrit les matériaux, les dimensions et les détails de performance.

Les cylindres en verre étiré conformes à la présente partie de l'ISO 11040 sont seulement à usage unique. Conjointement avec les éléments d'obturation appropriés, ils constituent un système sûr pour l'administration parentérale.

2 Références normatives

Les normes suivantes contiennent des dispositions qui, par suite de la référence qui en est faite, constituent des dispositions valables pour la présente partie de l'ISO 11040. Au moment de la publication, les éditions indiquées étaient en vigueur. Toute norme est sujette à révision et les parties prenantes des accords fondés sur la présente partie de l'ISO 11040 sont invitées à rechercher la possibilité d'appliquer les éditions les plus récentes des normes indiquées ci-après. Les membres de la CEI et de l'ISO possèdent le registre des Normes internationales en vigueur à un moment donné.

ISO 720:1985, *Verre — Résistance hydrolytique du verre en grains à 121 degrés C — Méthodes d'essai et classification.*

ISO 4802-1:1988, *Verrerie — Résistance hydrolytique des surfaces internes des récipients en verre — Partie 1: Détermination par analyse titrimétrique et classification.*

ISO 4802-2:1988, *Verrerie — Résistance hydrolytique des surfaces internes des récipients en verre — Partie 2: Détermination par spectrométrie de flamme et classification.*

3 Dimensions et désignation

3.1 Dimensions

Les dimensions du cylindre en verre doivent être telles que représentées à la figure 1 et conformes aux indications données dans le tableau 1.

3.2 Désignation

La désignation du cylindre doit comprendre, dans l'ordre, le descripteur «Cylindre», la référence à la présente partie de l'ISO 11040, le volume nominal exprimé en millilitres, la mention «lg» pour le type à longue course, et la couleur du verre.

EXEMPLE

Un cylindre de type à longue course (lg), ayant un volume nominal de 1 ml, fabriqué en verre incolore (cl), conforme aux prescriptions de la présente partie de l'ISO 11040, est désigné de la manière suivante:

Cylindre ISO 11040-4 - 1 - lg - cl

4 Prescriptions

4.1 Matériau

4.1.1 Le matériau utilisé doit être du verre incolore (cl) ou ambré (br), de classe hydrolytique des grains HGA 1 conforme à l'ISO 720.

Il doit correspondre au verre de type 1 de la pharmacopée européenne et de la pharmacopée des États-Unis.

4.1.2 Si les fournisseurs de verre étiré désirent changer la composition chimique ou la coloration du verre, ceci doit être notifié à l'utilisateur au moins neuf mois à l'avance.

Dimensions en millimètres

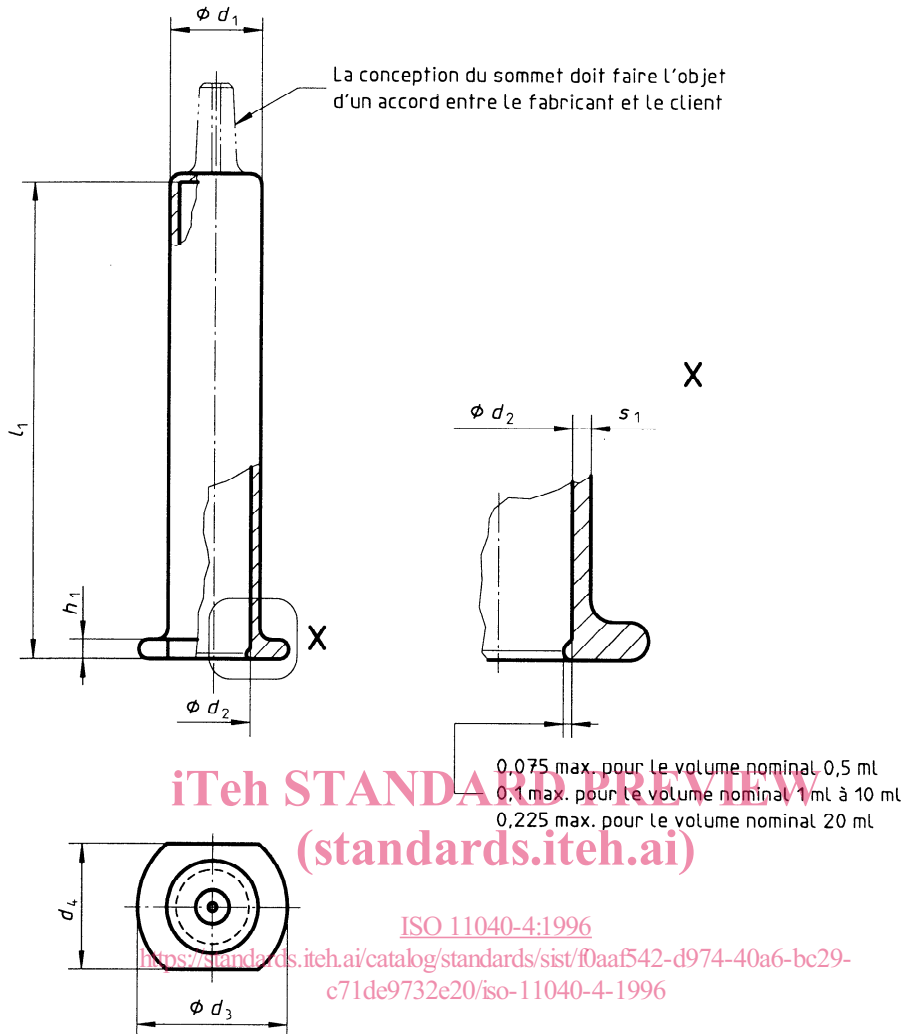


Figure 1 — Exemple de configuration d'un cylindre en verre et d'une surface de prise en verre pour seringue préremplie

Tableau 1 — Dimensions du cylindre en verre

Dimensions en millimètres

Volume nominal ml	Cylindre en verre							Surface de prise					
	d_1		d_2		l_1		s_1	h_1		d_3		d_4	
	nom.	tol.	nom.	tol.	nom.	tol.	≈	nom.	tol.	nom.	tol.	nom.	tol.
0,5	6,85	± 0,1	4,65	± 0,1	47,6	± 0,5	1,1	1,8	± 0,5	13,4	± 0,4	10,5	± 0,4
1 (long)	8,15		6,35		54		0,9	1,9		13,8		11	
1	10,85	± 0,1	8,65	± 0,2	35,7	± 0,5	1,1	2,2	± 0,5	17,75	± 0,75	14,7	± 0,5
2	10,85		8,65		49		1,1	2,2		17,75		14,7	
2,25	10,85		8,65		54,4		1,1	2,2		17,75		14,7	
3	10,85	± 0,2	8,65	± 0,2	72,2	± 0,75	1,1	2,2	± 0,6	17,75	± 1	14,7	± 0,6
5	14,45		11,85		66,7		1,3	2,4		23		19,5	
10	17,05	± 0,2	14,25	± 0,2	87,25	± 0,75	1,4	2,5	± 0,6	27	± 1	21,5	± 0,6
20	22,05		19,05		96,8		1,5	3,1		32,25		25,9	

4.2 Performances

4.2.1 Résistance hydrolytique

Lorsque les cylindres en verre sont essayés conformément à l'ISO 4802-1 ou l'ISO 4802-2, la résistance hydrolytique de la surface interne du cylindre en verre doit répondre aux prescriptions de la classe de résistance hydrolytique ISO 4802-HC 1.

Avant de procéder à l'essai, obturer le fond du cylindre à l'aide d'un élément d'obturation approprié, par exemple en utilisant une obturation en caoutchouc silicone.

4.2.2 Qualité de recuit

La contrainte résiduelle maximale du cylindre en verre recuit ne doit pas produire un retard optique

dépassant 40 nm par millimètre d'épaisseur de verre, quand les cylindres en verre sont examinés au moyen d'un appareil de mesure de contrainte.

La méthode d'essai de contrainte résiduelle doit faire l'objet d'un accord entre le fabricant de verre et le client.

5 Marquage

Le marquage de l'emballage doit comporter le nombre de cylindres et leur désignation (voir 3.2), ainsi que le nom ou le symbole du fabricant de cylindres en verre.

D'autres informations doivent faire l'objet d'un accord entre le fabricant et le client.

iTeh STANDARD PREVIEW
(standards.iteh.ai)

[ISO 11040-4:1996](https://standards.iteh.ai/catalog/standards/sist/f0aaf542-d974-40a6-bc29-c71de9732e20/iso-11040-4-1996)

<https://standards.iteh.ai/catalog/standards/sist/f0aaf542-d974-40a6-bc29-c71de9732e20/iso-11040-4-1996>

Annexe A
(informative)

Bibliographie

- [1] ISO 11040-5:1996, *Seringues préremplies — Partie 5: Bouchons-pistons pour produits injectables.*

iTeh STANDARD PREVIEW
(standards.iteh.ai)

[ISO 11040-4:1996](https://standards.iteh.ai/catalog/standards/sist/f0aaf542-d974-40a6-bc29-c71de9732e20/iso-11040-4-1996)

<https://standards.iteh.ai/catalog/standards/sist/f0aaf542-d974-40a6-bc29-c71de9732e20/iso-11040-4-1996>

Page blanche

iTeh STANDARD PREVIEW
(standards.iteh.ai)

ISO 11040-4:1996

<https://standards.iteh.ai/catalog/standards/sist/f0aaf542-d974-40a6-bc29-c71de9732e20/iso-11040-4-1996>