

NORME
INTERNATIONALE

ISO
6952

Deuxième édition
1994-09-01

**Transmissions hydrauliques et
pneumatiques — Connecteurs électriques
à deux broches avec contact de
sécurité — Caractéristiques et exigences**
(standards.iteh.ai)

*Fluid power systems and components — Two-pin electrical plug
connectors with earth contact — Characteristics and requirements*
<https://standards.iteh.ai/catalog/standards/sist/361fc3ba-dd5d-4a23-8ecc-1d34f13bb17f/iso-6952-1994>



Numéro de référence
ISO 6952:1994(F)

Avant-propos

L'ISO (Organisation internationale de normalisation) est une fédération mondiale d'organismes nationaux de normalisation (comités membres de l'ISO). L'élaboration des Normes internationales est en général confiée aux comités techniques de l'ISO. Chaque comité membre intéressé par une étude a le droit de faire partie du comité technique créé à cet effet. Les organisations internationales, gouvernementales et non gouvernementales, en liaison avec l'ISO participent également aux travaux. L'ISO collabore étroitement avec la Commission électrotechnique internationale (CEI) en ce qui concerne la normalisation électrotechnique.

Les projets de Normes internationales adoptés par les comités techniques sont soumis aux comités membres pour vote. Leur publication comme Normes internationales requiert l'approbation de 75 % au moins des comités membres votants.

La Norme internationale ISO 6952 a été élaborée par le comité technique ISO/TC 131, *Transmissions hydrauliques et pneumatiques*, sous-comité SC 5, *Appareils de régulation et de distribution et leurs composants*.

Cette deuxième édition annule et remplace la première édition (ISO 6952:1989), dont elle constitue une révision technique. En particulier, ajout de l'article 10.

© ISO 1994

Droits de reproduction réservés. Sauf prescription différente, aucune partie de cette publication ne peut être reproduite ni utilisée sous quelque forme que ce soit et par aucun procédé, électronique ou mécanique, y compris la photocopie et les microfilms, sans l'accord écrit de l'éditeur.

Organisation internationale de normalisation
Case Postale 56 • CH-1211 Genève 20 • Suisse

Imprimé en Suisse

Introduction

Dans les systèmes de transmissions hydrauliques et pneumatiques, l'énergie est transmise et commandée par l'intermédiaire d'un fluide (liquide ou gaz) sous pression circulant dans un circuit. Les composants typiques que l'on trouve dans de tels systèmes sont les appareils de commande hydraulique et pneumatique. Ces appareils sont destinés à réguler la fonction d'un élément ou d'un système.

Quelques appareils de commande que l'on trouve dans les systèmes de transmissions sont actionnés électriquement. Le connecteur électrique défini dans la présente Norme internationale s'applique aux appareils de distribution et de régulation destinés à être utilisés dans les transmissions hydrauliques et pneumatiques.

iTeh STANDARD PREVIEW
(standards.iteh.ai)

[ISO 6952:1994](#)

<https://standards.iteh.ai/catalog/standards/sist/361fc3ba-dd5d-4a23-8eec-1d34f13bb17f/iso-6952-1994>

Page blanche

iTeh STANDARD PREVIEW
(standards.iteh.ai)

ISO 6952:1994

<https://standards.iteh.ai/catalog/standards/sist/361fc3ba-dd5d-4a23-8ecc-1d34f13bb17f/iso-6952-1994>

Transmissions hydrauliques et pneumatiques — Connecteurs électriques à deux broches avec contact de sécurité — Caractéristiques et exigences

1 Domaine d'application

La présente Norme internationale prescrit les caractéristiques et les exigences requises pour un connecteur à deux broches et contact de sécurité d'usage général, destiné à n'être utilisé qu'avec un seul solénoïde, à savoir

- les caractéristiques électriques du connecteur;
- les dimensions des broches et du contact de sécurité;
- le mode de fixation de la fiche sur le socle;
- le principe d'étanchéité adopté entre la fiche et le socle;
- les exigences d'utilisation.

Le connecteur électrique prescrit dans la présente Norme internationale est destiné à être utilisé dans des conditions de service telles qu'il ne puisse être endommagé par une action extérieure (par exemple choc ou charge excessive).

2 Références normatives

Les normes suivantes contiennent des dispositions qui, par suite de la référence qui en est faite, constituent des dispositions valables pour la présente Norme internationale. Au moment de la publication, les éditions indiquées étaient en vigueur. Toute norme est sujette à révision et les parties prenantes des accords fondés sur la présente Norme internationale sont invitées à rechercher la possibilité d'appliquer les éditions les plus récentes des normes

indiquées ci-après. Les membres de la CEI et de l'ISO possèdent le registre des Normes internationales en vigueur à un moment donné.

ISO 4413:1979, *Transmissions hydrauliques — Règles générales pour l'installation et l'utilisation d'équipements dans les systèmes de transmission et de commande.*

ISO 4414:1982, *Transmissions pneumatiques — Règles générales pour l'installation et l'utilisation d'équipements dans les systèmes de transmission et de commande.*

ISO 5598:1985, *Transmissions hydrauliques et pneumatiques — Vocabulaire.*

CEI 309-1:1988, *Prises de courant pour usages industriels — Première partie: Règles générales.*

CEI 529:1989, *Degrés de protection procurés par les enveloppes (Code IP).*

3 Définitions

Pour les besoins de la présente Norme internationale, les définitions données dans l'ISO 5598 et la définition suivante s'appliquent.

3.1 connecteur électrique: Élément composé de deux pièces (socle et fiche) qui, lorsqu'elles sont jointes, assurent la continuité électrique.

4 Composants du connecteur

Les composants du connecteur sont illustrés et identifiés à la figure 1.

5 Caractéristiques du connecteur

Le connecteur doit être conçu pour satisfaire aux exigences suivantes:

- a) tension: 250 V;
- b) intensité: 10 A;
- c) température d'utilisation: -20 °C à $+125\text{ °C}$; à température élevée, la variation d'intensité en

fonction de la température est donnée à la figure 2;

- d) degré de protection après assemblage de la fiche sur le socle: IP 65, selon CEI 529;
- e) isolation et rigidité diélectrique: le connecteur doit répondre aux exigences de la CEI 309-1.

NOTE 1 S'il est nécessaire de préciser le degré de protection mécanique, se référer à la CEI 529.

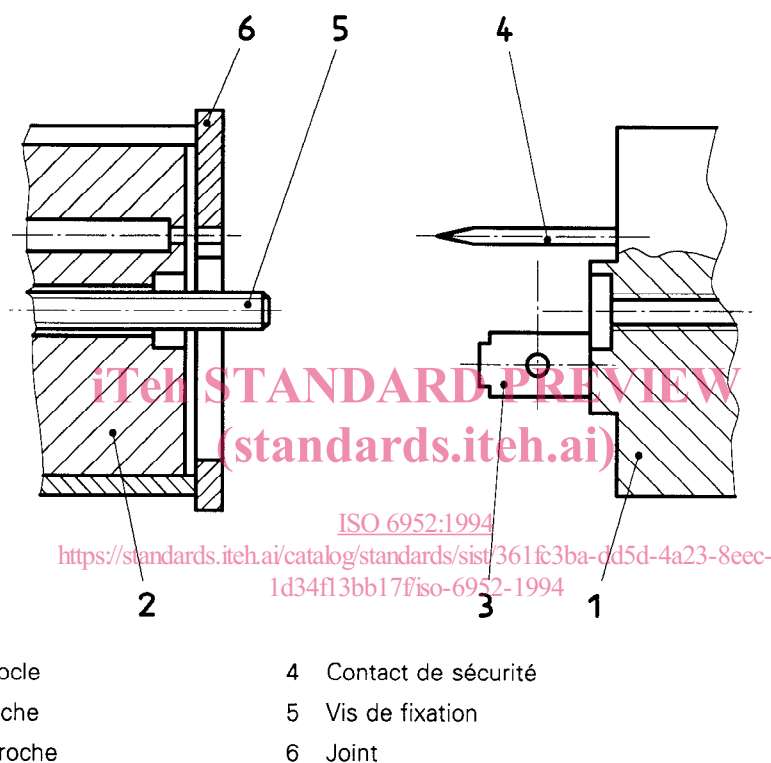


Figure 1 — Composants du connecteur

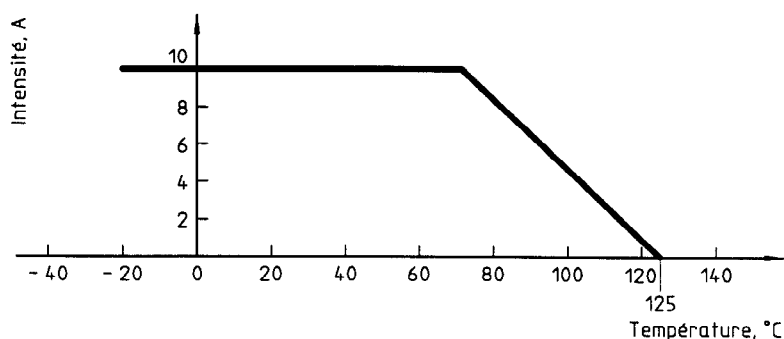


Figure 2 — Variation de l'intensité en fonction de la température

6 Position des broches et du contact de sécurité

6.1 Les broches et le contact de sécurité doivent être fixés sur le socle.

6.2 Le contact de sécurité doit être tel que la mise à la terre soit assurée avant que le courant ne passe dans les broches.

6.3 La position, les dimensions et le marquage des broches et du contact de sécurité doivent être conformes à la figure 3.

7 Fixation de la fiche sur le socle

Afin d'assurer la fixation de la fiche sur le socle, une vis M3 doit être utilisée, conformément à la figure 3a).

8 Étanchéité entre fiche et socle

8.1 La protection contre les poussières et les fluides (IP 65) entre la fiche et le socle doit être assurée par un joint plat porté par le socle.

8.2 La fiche doit s'appuyer sur ce joint dans les limites d'encombrement indiquées à la figure 4.

8.3 D'autres profils de joint respectant les dimensions de la figure 4 sont possibles.

9 Protection mécanique

Un couvercle de protection doit être prévu pour le connecteur électrique défini dans la présente Norme internationale quand la fiche a été déplacée. Le couvercle peut être en plastique ou en un matériau analogue.

10 Utilisation

10.1 Le connecteur ne doit pas être utilisé pour interrompre le courant. Il doit être connecté ou déconnecté seulement après que l'alimentation électrique ait été coupée.

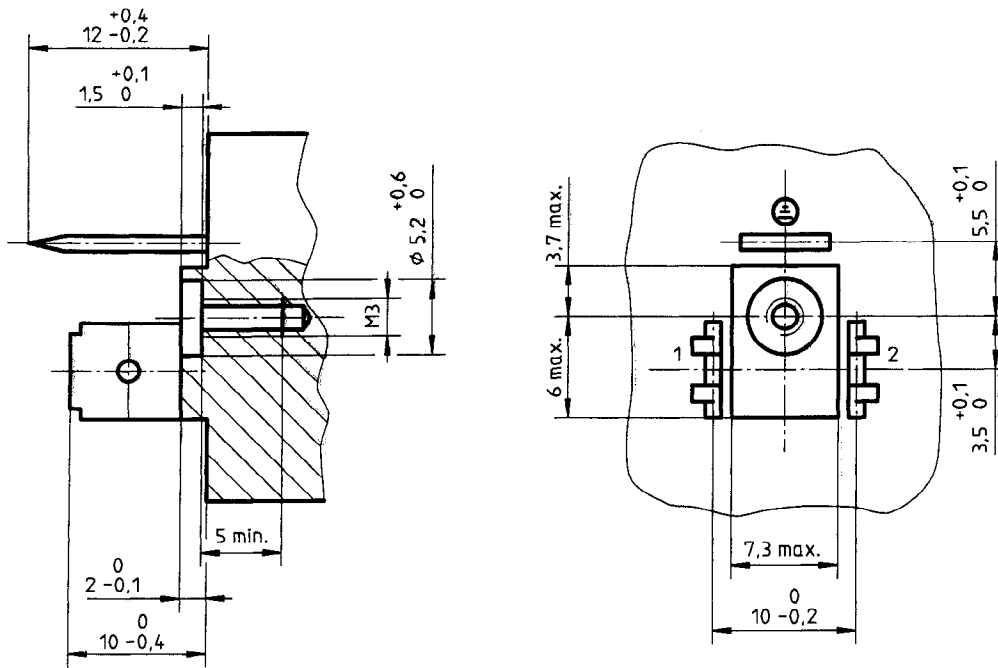
10.2 Les connecteurs ou branchements des installations pour lesquelles une connection incorrecte est possible doivent être identifiés de façon permanente en accord avec les exigences d'identification de l'actionneur, données dans l'ISO 4413 et l'ISO 4414.

11 Phrase d'identification (Référence à la présente Norme internationale)

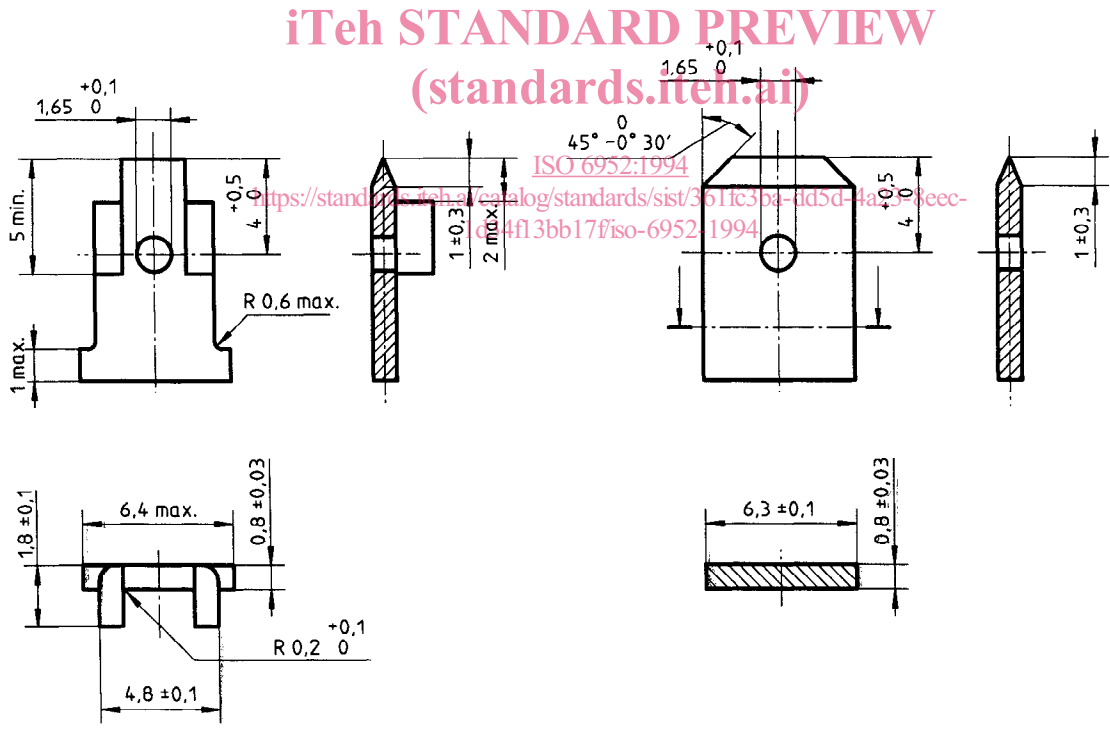
Il est vivement recommandé aux fabricants qui ont choisi de se conformer à la présente Norme internationale d'utiliser dans leurs rapports d'essai, catalogues et documentation commerciale, la phrase d'identification suivante:

«Connecteur électrique conforme à l'ISO 6952:1994, *Transmissions hydrauliques et pneumatiques — Connecteurs électriques à deux broches avec contact de sécurité — Caractéristiques et exigences.*»

Dimensions en millimètres



a) Position et marquage des broches et du contact de sécurité

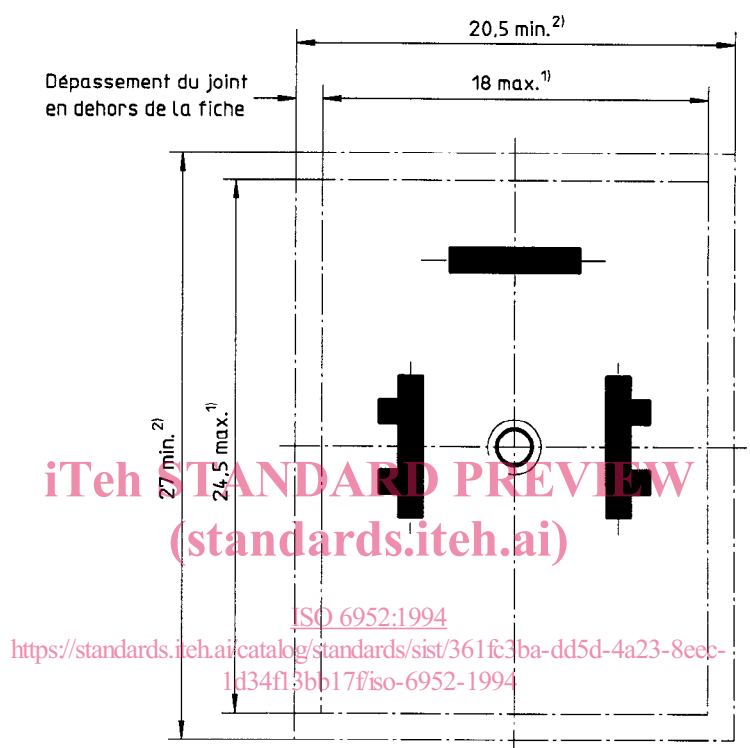


b) Dimensions des broches

c) Dimensions du contact de sécurité

Figure 3 — Détails du connecteur

Dimensions en millimètres



- 1) Cotes maximales de la fiche.
- 2) Cotes minimales du socle.

Figure 4 — Dimensions d'encombrement