

NORME
INTERNATIONALE

ISO
12194

Première édition
1995-09-15

**Tabac en feuilles — Détermination de la
taille des particules de strips**

iTeh STANDARD PREVIEW
Leaf tobacco — Determination of strip particle size
(standards.iteh.ai)

ISO 12194:1995

<https://standards.iteh.ai/catalog/standards/sist/8e14e657-cfd3-48f1-bc72-a6a4649bc970/iso-12194-1995>



Numéro de référence
ISO 12194:1995(F)

Avant-propos

L'ISO (Organisation internationale de normalisation) est une fédération mondiale d'organismes nationaux de normalisation (comités membres de l'ISO). L'élaboration des Normes internationales est en général confiée aux comités techniques de l'ISO. Chaque comité membre intéressé par une étude a le droit de faire partie du comité technique créé à cet effet. Les organisations internationales, gouvernementales et non gouvernementales, en liaison avec l'ISO participent également aux travaux. L'ISO collabore étroitement avec la Commission électrotechnique internationale (CEI) en ce qui concerne la normalisation électrotechnique.

Les projets de Normes internationales adoptés par les comités techniques sont soumis aux comités membres pour vote. Leur publication comme Normes internationales requiert l'approbation de 75 % au moins des comités membres votants.

La Norme internationale ISO 12194 a été élaborée par le comité technique ISO/TC 126, *Tabac et produits du tabac*, sous-comité SC 2, *Tabacs en feuilles*.

Les annexes A, B et C de la présente Norme internationale sont données uniquement à titre d'information.

© ISO 1995

Droits de reproduction réservés. Sauf prescription différente, aucune partie de cette publication ne peut être reproduite ni utilisée sous quelque forme que ce soit et par aucun procédé, électronique ou mécanique, y compris la photocopie et les microfilms, sans l'accord écrit de l'éditeur.

Organisation internationale de normalisation
Case postale 56 • CH-1211 Genève 20 • Suisse

Imprimé en Suisse

Tabac en feuilles — Détermination de la taille des particules de strips

1 Domaine d'application

La présente Norme internationale prescrit une méthode pour la détermination de la taille des particules de strips de feuilles de tabac.

La présente Norme internationale est applicable aux strips provenant du battage ou de l'écôtage manuel des feuilles de tous types de tabac, y compris les tabacs flue-cured, burley et pour cigares.

La méthode utilisée consiste à prélever un échantillon de strips de tabac et à le faire passer dans un séparateur vibrant de contrôle de qualité à quatre tamis.

2 Référence normative

La norme suivante contient des dispositions qui, par suite de la référence qui en est faite, constituent des dispositions valables pour la présente Norme internationale. Au moment de la publication, l'édition indiquée était en vigueur. Toute norme est sujette à révision et les parties prenantes des accords fondés sur la présente Norme internationale sont invitées à rechercher la possibilité d'appliquer l'édition la plus récente de la norme indiquée ci-après. Les membres de la CEI et de l'ISO possèdent le registre des Normes internationales en vigueur à un moment donné.

ISO 3310-1:1990, *Tamis de contrôle — Exigences techniques et vérifications — Partie 1: Tamis de contrôle en tissus métalliques.*

3 Définitions

Pour les besoins de la présente Norme internationale, les définitions suivantes s'appliquent.

3.1 parenchyme: Surface de feuille de tabac comprise entre les nervures.

3.2 strips: Longs morceaux de parenchyme résultant du battage ou de l'écôtage.

3.3 battage: Opération consistant à enlever les côtes et les autres nervures des feuilles de tabac par des moyens mécaniques.

3.4 écôtage: Opération consistant à enlever les côtes des feuilles de tabac en laissant les demi-feuilles plus ou moins intactes.

3.5 séparateur vibrant de contrôle de qualité: Appareil qui trie les strips en cinq tailles de particules par passage à travers quatre tamis.

4 Appareillage

4.1 Séparateur vibrant de contrôle de qualité

Cet appareil est constitué d'un convoyeur d'alimentation à bande, de quatre plateaux de tamisage et d'un bac de collecte des fines, le tout monté dans un cadre robuste. La séparation est réalisée par la vibration des quatre plateaux, équipés chacun d'un tamis de maille différente. Ces tamis sont disposés l'un au-dessus de l'autre de manière que les particules passant à travers un tamis parcourent au moins 660 mm sur le tamis suivant. Les particules ne traversant pas un tamis sont automatiquement collectées dans des bacs séparés à l'extrémité de chaque tamis. L'ensemble de l'appareil est représenté à la figure 1.

4.2 Tamis

4.2.1 Les quatre tamis adaptés au séparateur vibrant de contrôle de qualité doivent être construits en maille de fil d'acier inoxydable conformément aux spécifications données dans l'ISO 3310-1. Les tamis doivent avoir les dimensions données dans le tableau 1. Un schéma représentant l'ensemble des tamis est donné dans l'annexe A.

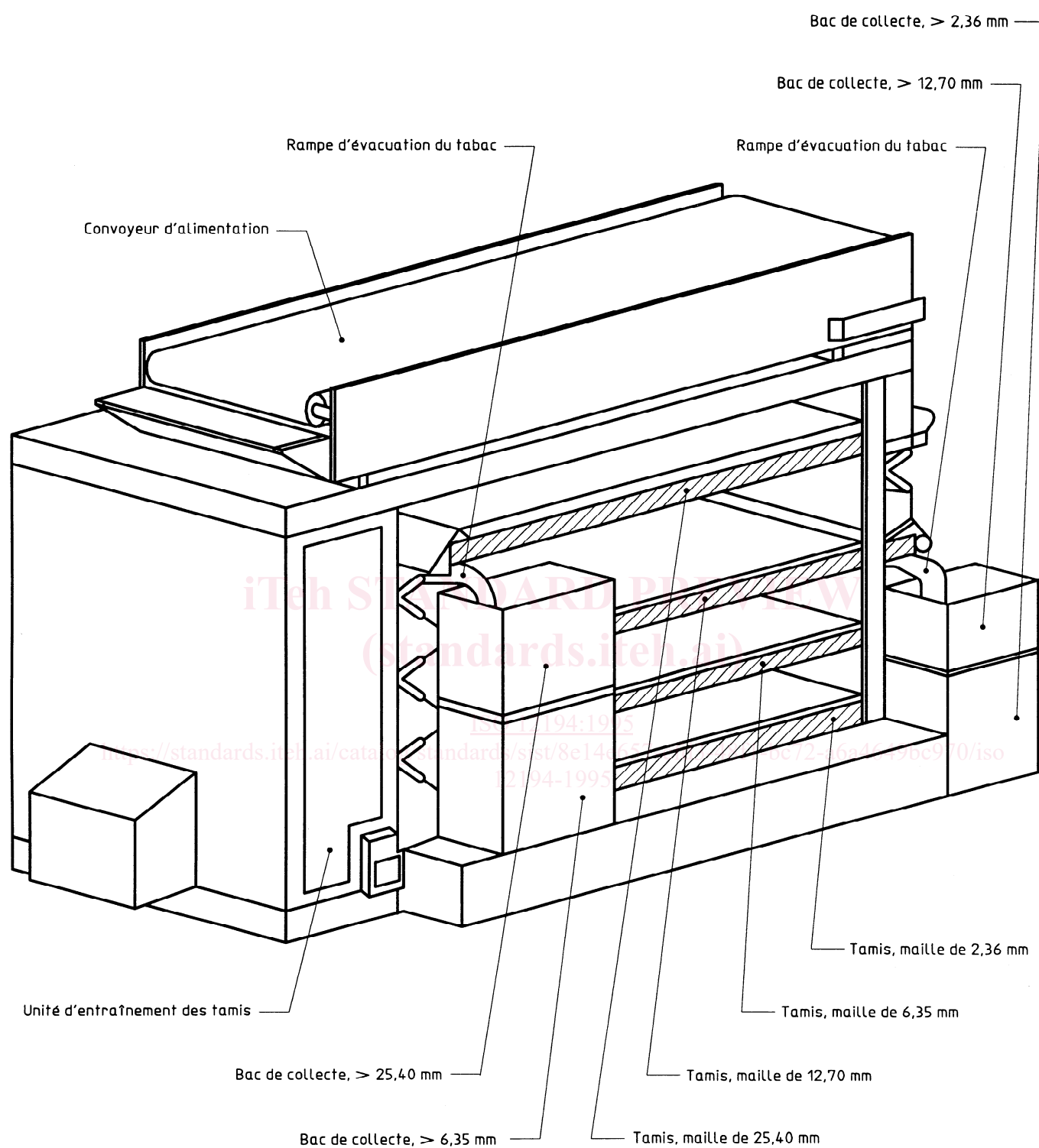


Figure 1 — Représentation d'ensemble de l'appareil de contrôle de qualité

Tableau 1 — Dimensions des tamis

Dimension mm	Ouverture de mailles mm	Diamètre du fil mm	Surface ouverte %
25,40 × 25,40	25,40	3,80	75,9
12,70 × 12,70	12,70	2,67	68,3
6,35 × 6,35	6,35	1,82	60,3
2,36 × 2,36	2,36	1,00	49,0

NOTE — Tous les tamis sont construits en fil d'acier inoxydable à simple pli à l'exception du tamis de 2,36 mm × 2,36 mm qui est en armure toile.

4.2.2 La fréquence de vibration de tous les tamis doit être réglée à (525 ± 5) vibrations par minute. Cela peut être fait en changeant les poulies du moteur et/ou l'excentrique pour atteindre une vitesse d'arbre de (525 ± 5) tr/min. La vitesse de cet arbre doit être contrôlée avec un tachymètre.

4.2.3 L'amplitude de battement de chaque tamis doit être de $(13,1 \pm 1,2)$ mm. Le battement de chaque tamis est mesuré à l'aide d'un diagramme de battement. La méthode est décrite dans l'annexe B. Les mesurages doivent être faits lorsque l'arbre tourne à (525 ± 5) tr/min.

Sur toute la machine, le battement doit rester constant. Si les battements mesurés sont hors tolérances, vérifier qu'il n'y a pas de jeu dans le mécanisme d'entraînement (des jeux très faibles peuvent induire des pertes notables d'amplitude) et que les suspensions de montage sont sûres.

Les erreurs d'amplitude de battement peuvent également provenir d'un poids de plateau incorrect ou de la raideur des ressorts.

4.3 Bande d'alimentation

La bande d'alimentation doit être réglée de telle sorte que l'échantillon de tabac posé dessus soit évacué en (450 ± 5) s.

4.4 Bacs de collecte

S'assurer que les bacs de collecte ont tous la même masse nette.

4.5 Barres séparatrices

Le séparateur vibrant de contrôle de qualité (4.1) doit être équipé de barres séparatrices destinées à déliter d'éventuels agglomérats de parenchyme au moment où ils quittent la bande d'alimentation. Un exemple de représentation de l'implantation de ces barres figure dans l'annexe C.

5 Échantillonnage

5.1 La masse de l'échantillon pour des strips de tabac flue-cured et de tabac burley doit être de $(3\ 000 \pm 300)$ g et pour les strips de tabac pour cigares de $(1\ 000 \pm 100)$ g.

Si la masse de l'échantillon est hors tolérances, le rejeter et réaliser un nouveau prélèvement. Si cette masse se trouve dans les limites admises, la noter et procéder à l'essai.

5.2 La plupart des échantillons de strips destinés aux mesures dimensionnelles sont prélevés en fin de ligne de battage pour contrôle de qualité. L'humidité des échantillons est généralement comprise entre 16 % et 20 %.

Des strips de tabac peuvent également être prélevés, pour contrôle, à la sortie du séchoir ou dans les caisses et boucauts après emballage. Des échantillons peuvent aussi être prélevés et contrôlés avant et après le mélange des strips au cours du processus de fabrication des cigarettes.

L'échantillonnage et la manipulation des strips secs doivent être conduits avec précaution pour éviter leur dégradation.

6 Mode opératoire

S'assurer que les tamis (4.2) sont libres de particules de tabac et que les bacs de collecte tarés (4.4) sont correctement placés aux issues d'évacuation.

Répartir uniformément l'échantillon sur toute la surface du convoyeur d'alimentation. Mettre en marche les tamis puis la bande d'alimentation (4.3).

Lorsque tout l'échantillon est passé sur le tamis supérieur, passer doucement une brosse souple sur les barres séparatrices (4.5), puis sur le tamis supérieur, afin de libérer toutes les particules de tabac restantes et de leur permettre de passer sur les autres tamis. Répéter l'opération pour les autres tamis. Arrêter les tamis et la bande d'alimentation quand tout le tabac a été recueilli dans les bacs tarés.

Peser, au gramme près, les échantillons recueillis. Noter chaque masse sous les rubriques:

- sur tamis de 25,40 mm d'ouverture de maille
- sur tamis de 12,70 mm d'ouverture de maille
- sur tamis de 6,35 mm d'ouverture de maille
- sur tamis de 2,36 mm d'ouverture de maille
- sur tamis d'ouverture de maille inférieure à 2,36 mm

Vérifier que la somme des masses individuelles est dans une fourchette de ± 50 g de la masse initiale de l'échantillon. En cas contraire, rejeter l'essai et recommencer avec un nouvel échantillon.

Exprimer les masses individuelles en pourcentage de la somme des masses individuelles. Ne pas calculer les pourcentages sur la base de la masse initiale de l'échantillon.

7 Expression des résultats

La formule générale pour déterminer le pourcentage de chaque masse individuelle est:

$$\frac{m_i}{\sum_i m_i} \times 100$$

où

m_i est la masse individuelle, en grammes, du tabac recueilli sur chaque tamis;

$\sum_i m_i$ est la somme des masses individuelles, en grammes.

8 Rapport d'essai

Le rapport d'essai doit indiquer le(s) résultat(s) obtenu(s). Il doit, en outre, mentionner tous les détails opératoires non prévus dans la présente Norme internationale, ou facultatifs, ainsi que les incidents éventuels susceptibles d'avoir agi sur le(s) résultat(s).

Le rapport d'essai doit inclure toutes les informations nécessaires pour l'identification complète de l'échantillon.

iTeh STANDARD PREVIEW
(standards.iteh.ai)

[ISO 12194:1995](https://standards.iteh.ai/catalog/standards/sist/8e14e657-cfd3-48f1-bc72-a6a4649bc970/iso-12194-1995)

<https://standards.iteh.ai/catalog/standards/sist/8e14e657-cfd3-48f1-bc72-a6a4649bc970/iso-12194-1995>

Annexe A (informative)

Assemblage type de tamis

Les figures A.1 à A.3 présentent des schémas de l'assemblage type de tamis disponibles dans le commerce.

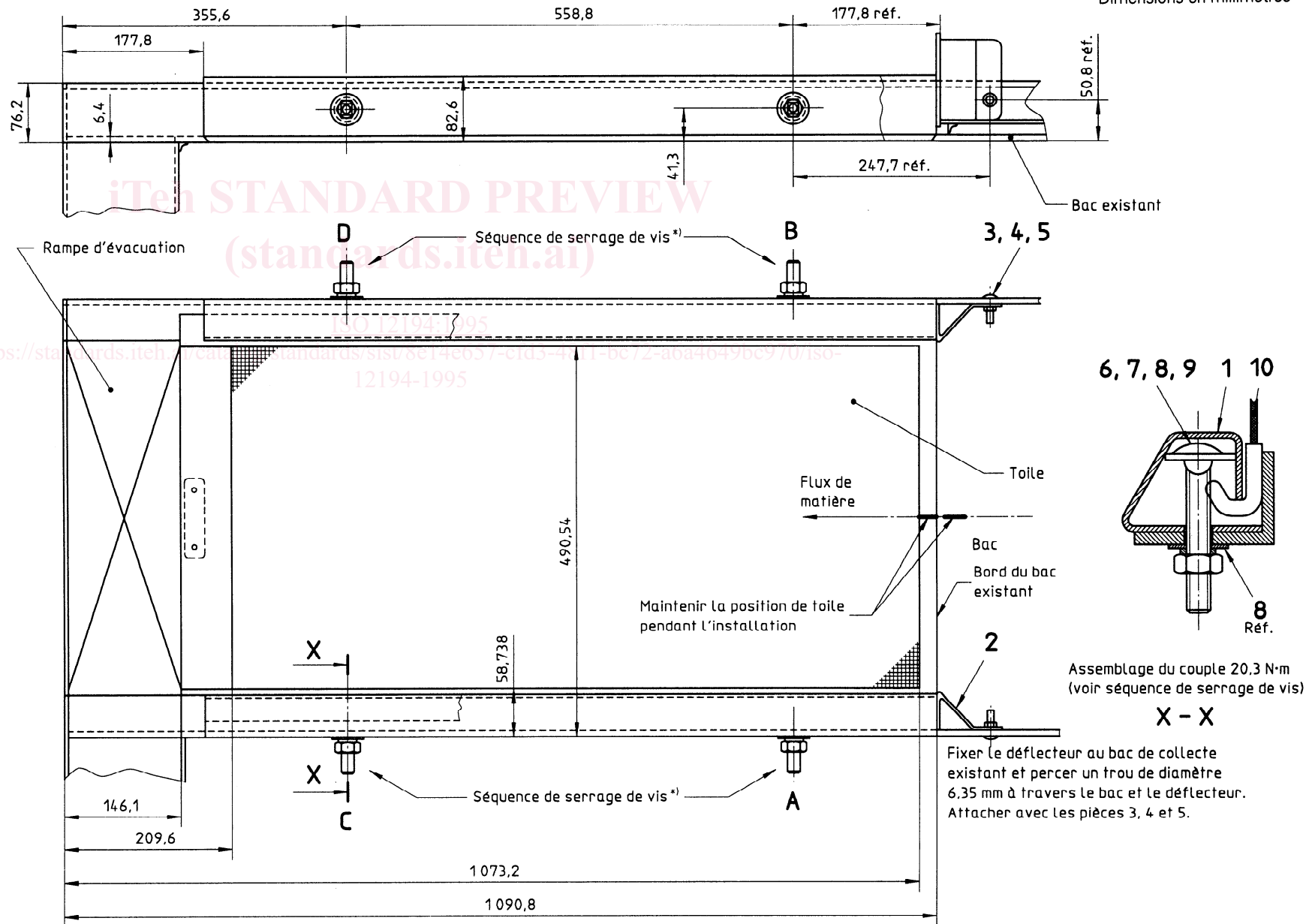
Elles présentent le kit de conversion d'écran Tyler W.S., vibreur de laboratoire type Cardwell.¹⁾

iTeh STANDARD PREVIEW
(standards.iteh.ai)

ISO 12194:1995

<https://standards.iteh.ai/catalog/standards/sist/8e14e657-cfd3-48f1-bc72-a6a4649bc970/iso-12194-1995>

1) Cette information est donnée à l'intention des utilisateurs de la présente Norme internationale et ne signifie nullement que l'ISO approuve ou recommande l'emploi exclusif de l'appareillage ainsi désigné.



*) Séquence

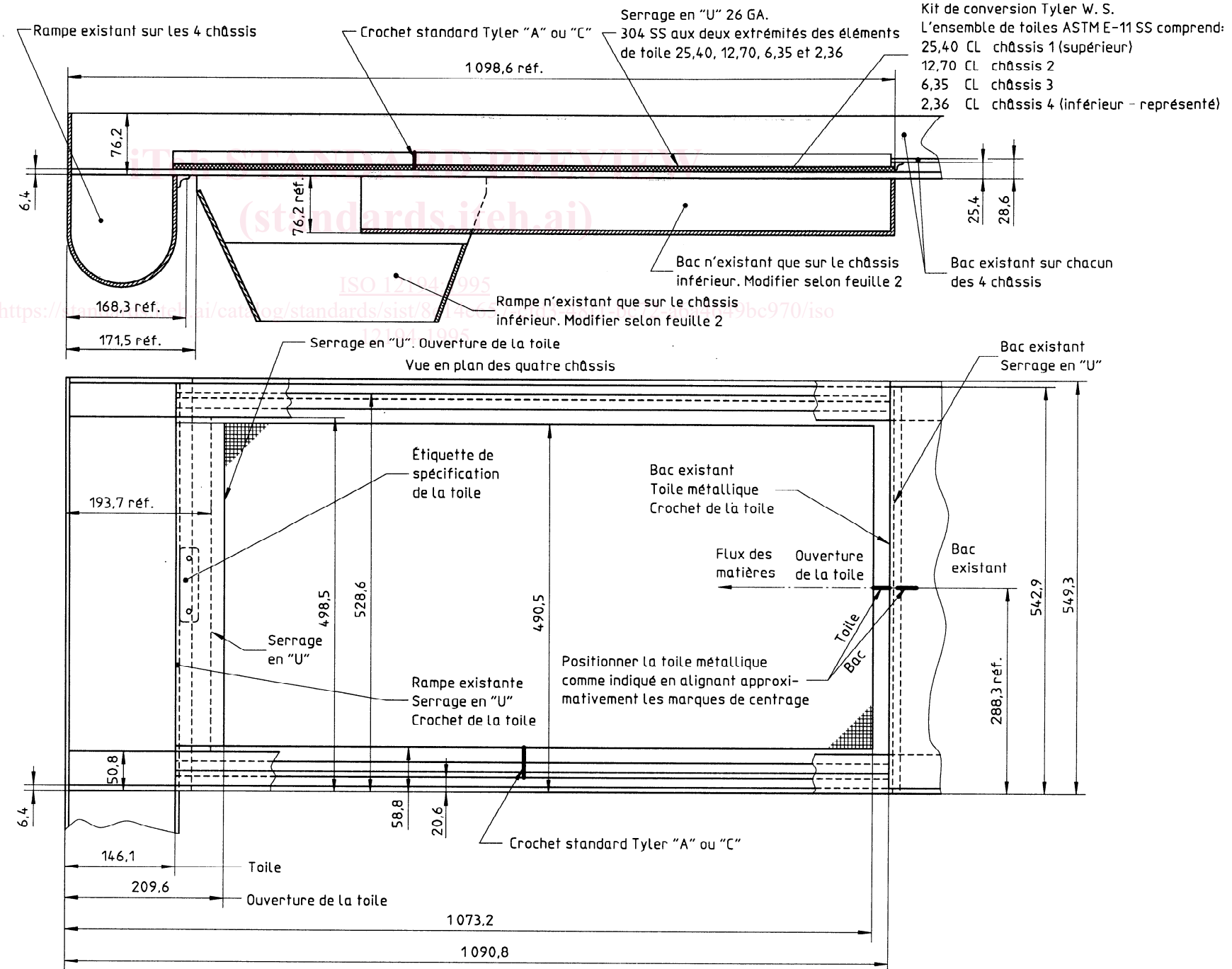
- 1) Positionner la pièce 10 de la toile: centre et longueur.
- 2) Serrer à la main les vis MK'D, A, B, C, D en maintenant le centrage.
- 3) Serrer la pièce 7 (écrou à six pans) dans les paires en suivant A-B, C-D, A-B, C-D, etc., avec un moment de couple de 20,3 N·m.

iTeh STANDARD PREVIEW
(standards.iteh.ai)

Numéro d'assemblage	Pièce	Numéro de la pièce	Quantité	Description des pièces
107101	1	REP.	8	Barre de tension
	2	107107	8	Déflexeur
	3	107241	8	Vis à tête ronde
	4	ZA11082	8	Écrou à six pans
	5	ZA11092	8	Rondelle frein
	6	ZA11053	16	Vis porteuse
	7	ZA11055	16	Écrou à six pans épais
	8	ZA11114	16	Rondelle plate large
	9	ZA11096	16	Rondelle frein
©	10	108280	1	Toile
© M	11	107437	1	Assemblage du fond
© M	12	107438	1	Prolongement de la hotte

M: Pièces non représentées.

Figure A.1 — Kit de conversion
(pour les quatre châssis)



standards.iteh.ai

ISO 12194:1995

https://standards.iteh.ai/catalog/standards/sist/8144-42-995/iso-12194-1995