

NORME  
INTERNATIONALE

**ISO**  
**12098**

Première édition  
1994-12-15

---

---

**Véhicules utilitaires équipés d'un système  
électrique 24 V — Connecteurs à  
15 contacts pour liaison entre le véhicule  
tracteur et le véhicule tracté — Dimensions  
et affectation des contacts**

*Commercial vehicles with 24 V systems — 15-pole connectors between  
towing vehicles and trailers — Dimensions and contact allocation*



Numéro de référence  
ISO 12098:1994(F)

## Avant-propos

L'ISO (Organisation internationale de normalisation) est une fédération mondiale d'organismes nationaux de normalisation (comités membres de l'ISO). L'élaboration des Normes internationales est en général confiée aux comités techniques de l'ISO. Chaque comité membre intéressé par une étude a le droit de faire partie du comité technique créé à cet effet. Les organisations internationales, gouvernementales et non gouvernementales, en liaison avec l'ISO participent également aux travaux. L'ISO collabore étroitement avec la Commission électrotechnique internationale (CEI) en ce qui concerne la normalisation électrotechnique.

Les projets de Normes internationales adoptés par les comités techniques sont soumis aux comités membres pour vote. Leur publication comme Normes internationales requiert l'approbation de 75 % au moins des comités membres votants.

La Norme internationale ISO 12098 a été élaborée par le comité technique ISO/TC 22, *Véhicules routiers*, sous-comité SC 3, *Équipement électrique et électronique*.

<https://standards.iteh.ai/catalog/standards/sist/30999b00-b357-4099-4693-6a5ab4a20a10/iso-12098-1994>

L'annexe A fait partie intégrante de la présente Norme internationale.

© ISO 1994

Droits de reproduction réservés. Sauf prescription différente, aucune partie de cette publication ne peut être reproduite ni utilisée sous quelque forme que ce soit et par aucun procédé, électronique ou mécanique, y compris la photocopie et les microfilms, sans l'accord écrit de l'éditeur.

Organisation internationale de normalisation  
Case Postale 56 • CH-1211 Genève 20 • Suisse

Imprimé en Suisse

# Véhicules utilitaires équipés d'un système électrique 24 V — Connecteurs à 15 contacts pour liaison entre le véhicule tracteur et le véhicule tracté — Dimensions et affectation des contacts

## 1 Domaine d'application

La présente Norme internationale prescrit les dimensions et les exigences particulières du connecteur à 15 contacts, ainsi que l'affectation des contacts pour permettre la connexion électrique entre véhicules utilitaires tracteurs et véhicules tractés, équipés d'un système électrique 24 V, et assurer leur interchangeabilité.

En outre, la présente Norme internationale prescrit une embase factice utilisée pour recevoir et préserver la fiche lorsqu'elle est déconnectée.

L'annexe A prescrit les caractéristiques de deux adaptateurs à utiliser pour relier un connecteur conforme à la présente Norme internationale aux connecteurs à sept contacts conformes à l'ISO 1185 et à l'ISO 3731.

## 2 Références normatives

Les normes suivantes contiennent des dispositions qui, par suite de la référence qui en est faite, constituent des dispositions valables pour la présente Norme internationale. Au moment de la publication, les éditions indiquées étaient en vigueur. Toute norme est sujette à révision et les parties prenantes des accords fondés sur la présente Norme internationale sont invitées à rechercher la possibilité d'appliquer les éditions les plus récentes des normes indiquées ci-après. Les membres de la CEI et de l'ISO possèdent le registre des Normes internationales en vigueur à un moment donné.

ISO 1185:1975, *Véhicules routiers — Liaisons électriques entre véhicules tracteurs et véhicules remorqués avec équipement électrique 24 V — Type 24 N (normal)*.

ISO 3731:1980, *Véhicules routiers — Liaisons électriques entre véhicules tracteurs et véhicules remorqués avec équipement électrique 24 V — Type 24 S (supplémentaire)*.

ISO 4009:1989, *Véhicules tracteurs — Montage des dispositifs d'accouplements électriques sur la traverse arrière*.

ISO 4091:1992, *Véhicules routiers — Connecteurs pour connexions électriques entre véhicules tracteurs et remorques — Méthodes d'essai et caractéristiques de fonctionnement*.

ISO 7638:1985, *Véhicules routiers — Prise pour dispositif d'antiblocage du frein*.

## 3 Dimensions et exigences de conception

Les dimensions et exigences pour l'embase, la fiche et l'embase factice doivent être conformes aux indications de 3.1, 3.2 et 3.3, respectivement.

Les contacts doivent être montés flottant et s'aligner dans les positions données lorsque la fiche et l'embase sont connectées.

Les détails non prescrits sont laissés à la discrétion du fabricant.

### 3.1 Embase

Les dimensions et autres exigences concernant l'embase doivent être conformes à la figure 1.

Le couvercle est dessiné en position ouverte. Il doit se refermer automatiquement lorsque la fiche est déconnectée.

Les numéros de désignation des contacts doivent être marqués de manière permanente, avec des caractères d'au moins 2 mm de hauteur, sur la partie intérieure du couvercle de l'embase.

### 3.2 Fiche

Les dimensions et autres exigences concernant la fiche doivent être conformes à la figure 2.

Les numéros de désignation des contacts doivent être marqués de manière permanente, avec des caractères d'au moins 2 mm de hauteur, sur la face de raccordement des bornes. Si l'espace sur la face de

raccordement est réduit, la hauteur des caractères peut être diminuée.

### 3.3 Embase factice

Les dimensions et autres exigences concernant l'embase factice doivent être conformes à la figure 3.

Le couvercle est dessiné en position ouverte. Il doit se refermer automatiquement lorsque la fiche est déconnectée.

## 4 Affectation des contacts

L'affectation des contacts doit être conforme aux prescriptions du tableau 1.

Les bornes des contacts à l'arrière des broches et des douilles doivent pouvoir accepter des câbles ayant les sections nominales suivantes:

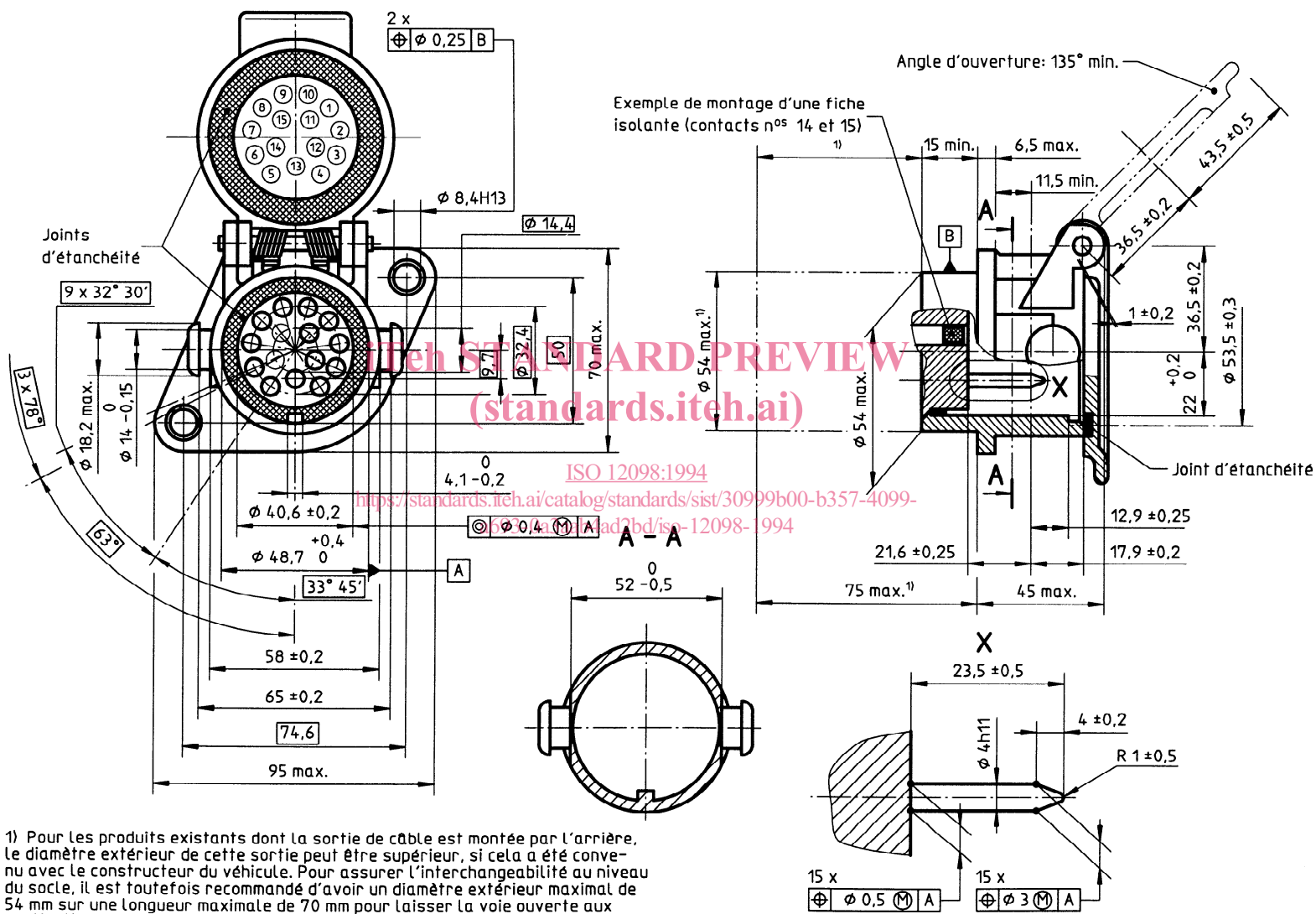
contacts n <sup>os</sup> 1, 2, 3, 5, 6, 7, 8, 10, 11 et 12:	1,5 mm <sup>2</sup>
contacts n <sup>os</sup> 4, 9 et 13:	2,5 mm <sup>2</sup>
contacts n <sup>os</sup> 14 et 15:	1,5 mm <sup>2</sup>

**ITeh STANDARD PREVIEW**  
**(standards.iteh.ai)**

ISO 12098:1994

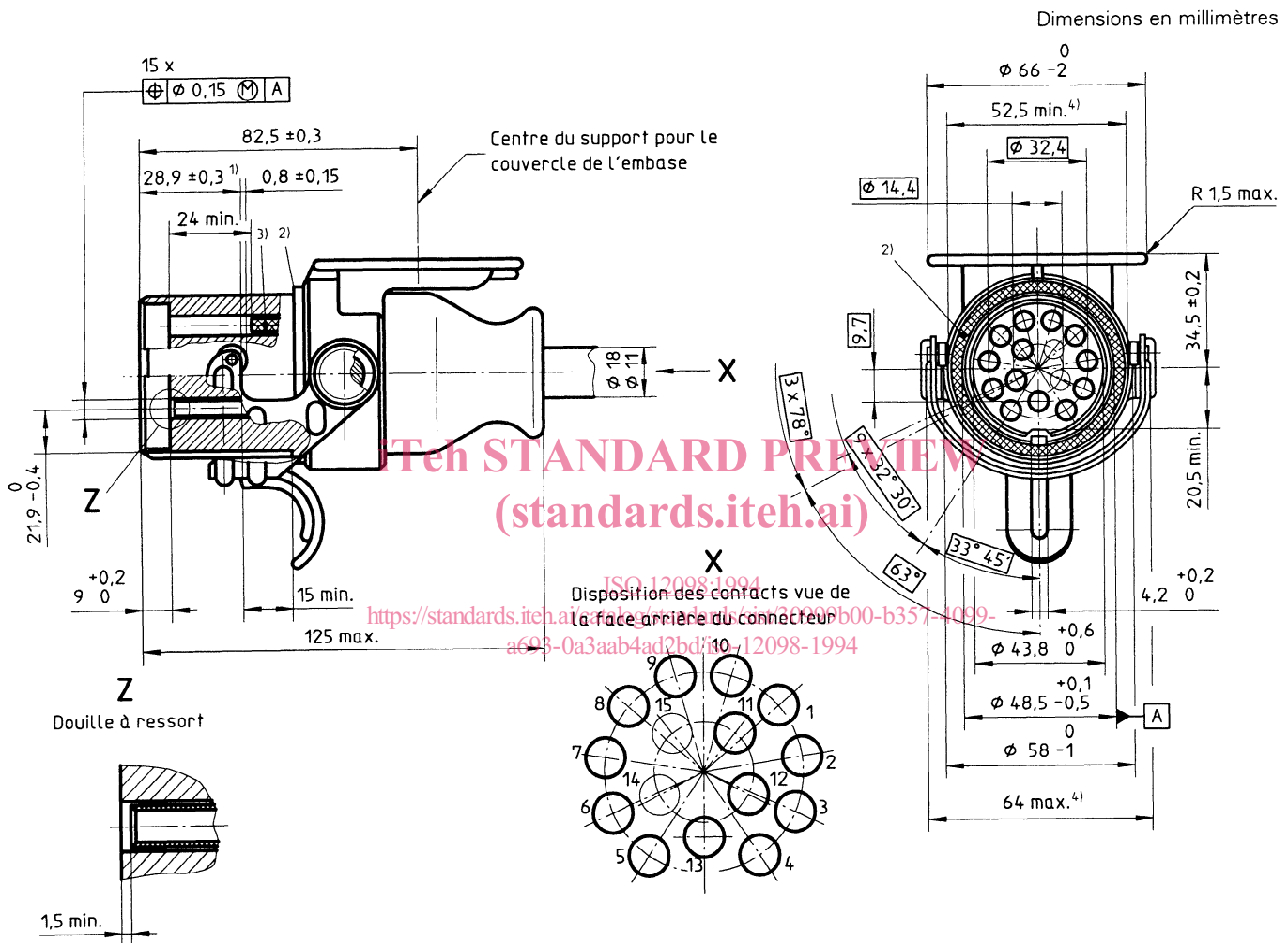
<https://standards.iteh.ai/catalog/standards/sist/30999b00-b357-4099-a693-0a3aab4ad2bd/iso-12098-1994>

Figure 1 — Embase



1) Pour les produits existants dont la sortie de câble est montée par l'arrière, le diamètre extérieur de cette sortie peut être supérieur, si cela a été convenu avec le constructeur du véhicule. Pour assurer l'interchangeabilité au niveau du socle, il est toutefois recommandé d'avoir un diamètre extérieur maximal de 54 mm sur une longueur maximale de 70 mm pour laisser la voie ouverte aux applications futures.

Dimensions en millimètres



- 1) Bec de verrouillage en position verrouillée.
- 2) Joint plat d'étanchéité.
- 3) Fiche isolante.
- 4) Applicables aux parties du bec qui peuvent entrer en contact avec le dispositif de verrouillage de l'embase.

Figure 2 — Fiche

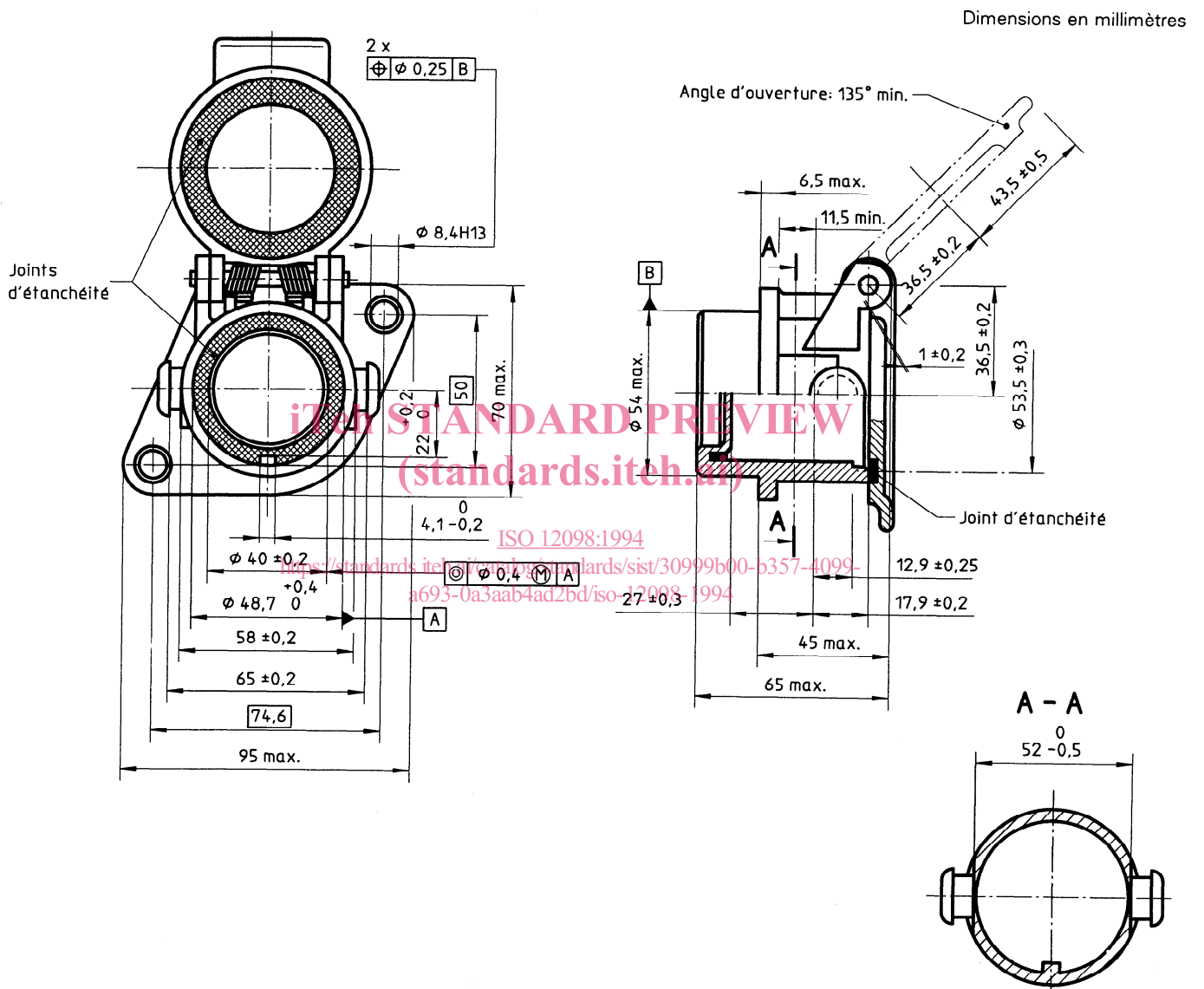


Figure 3 — Embase factice

Tableau 1

Contact n°	Fonction
1	Feu indicateur de direction gauche
2	Feu indicateur de direction droit
3	Feu de brouillard arrière
4	Masse
5	Feu(x) de position arrière gauche(s), feux d'encombrement gauches et dispositif d'éclairage de la plaque d'immatriculation arrière <sup>1)</sup>
6	Feu(x) de position arrière droit(s), feux d'encombrement droits et dispositif d'éclairage de la plaque d'immatriculation arrière <sup>1)</sup>
7	Feux de stop
8	Feux de marche arrière et contact antiretour du dispositif de freinage à inertie
9	Alimentation électrique (+ 24 V)
10	Capteur d'usure des garnitures de freins
11	Capteur de pression des freins à ressort
12	Dispositif de levage d'essieu
13	Masse pour les contacts nos 14 et 15
14	Réservé pour la transmission de données <sup>2)</sup>
15	

1) Le dispositif d'éclairage de la plaque d'immatriculation arrière doit être connecté de telle sorte qu'aucune lampe de ce dispositif ne soit connectée à la fois aux contacts nos 5 et 6.

2) Les contacts nos 14 et 15 non utilisés actuellement doivent être occultés par des bouchons tout en permettant le montage ultérieur de broches et douilles assurant les fonctions de transmission de données pour lesquelles ils sont destinés. Ces bouchons doivent permettre un montage des connecteurs à 13 contacts sur des connecteurs à 15 contacts.

## 5 Montage sur le véhicule

**5.1** Les embases et fiches doivent être montées sur les véhicules comme indiqué à la figure 4.

Une embase montée conformément à l'ISO 4009 doit toujours se trouver à l'arrière du véhicule tracteur.

**5.2** L'espace libre minimal autour du connecteur doit être conforme à celui prescrit à la figure 5.

## 6 Caractéristiques de fonctionnement

Les connecteurs doivent être conformes aux caractéristiques de fonctionnement prescrites dans l'ISO 4091.

Il doit être impossible d'établir un contact entre une broche ou une douille d'un connecteur conforme à la présente Norme internationale et une broche ou une douille d'un connecteur conforme à l'ISO 7638.



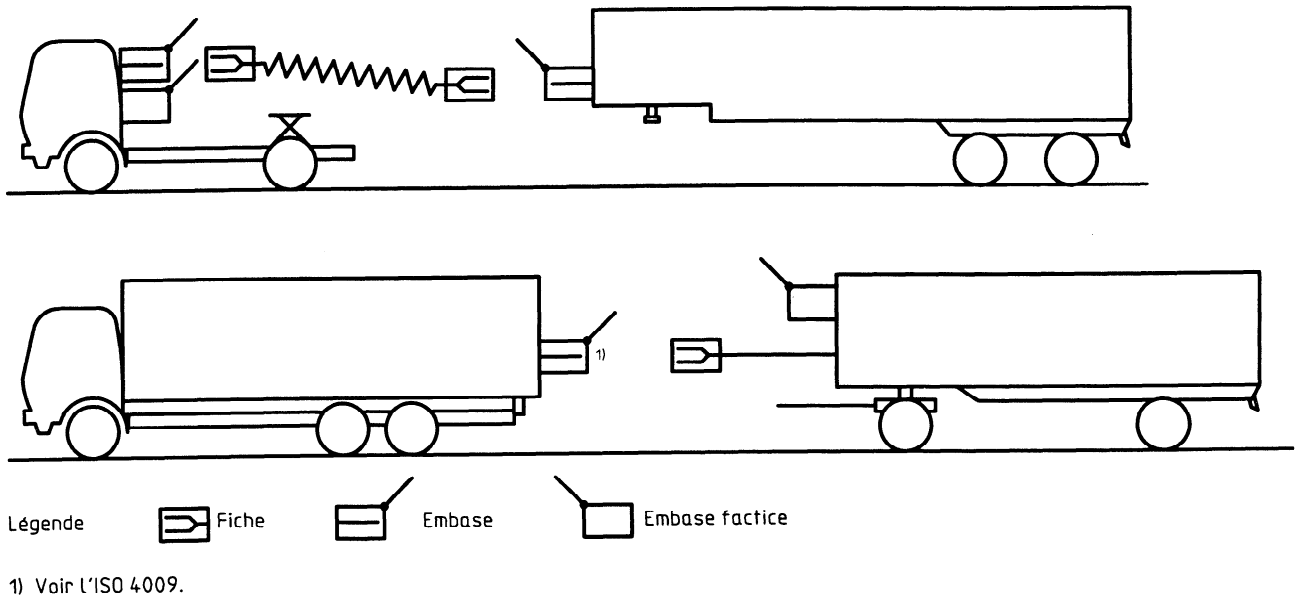
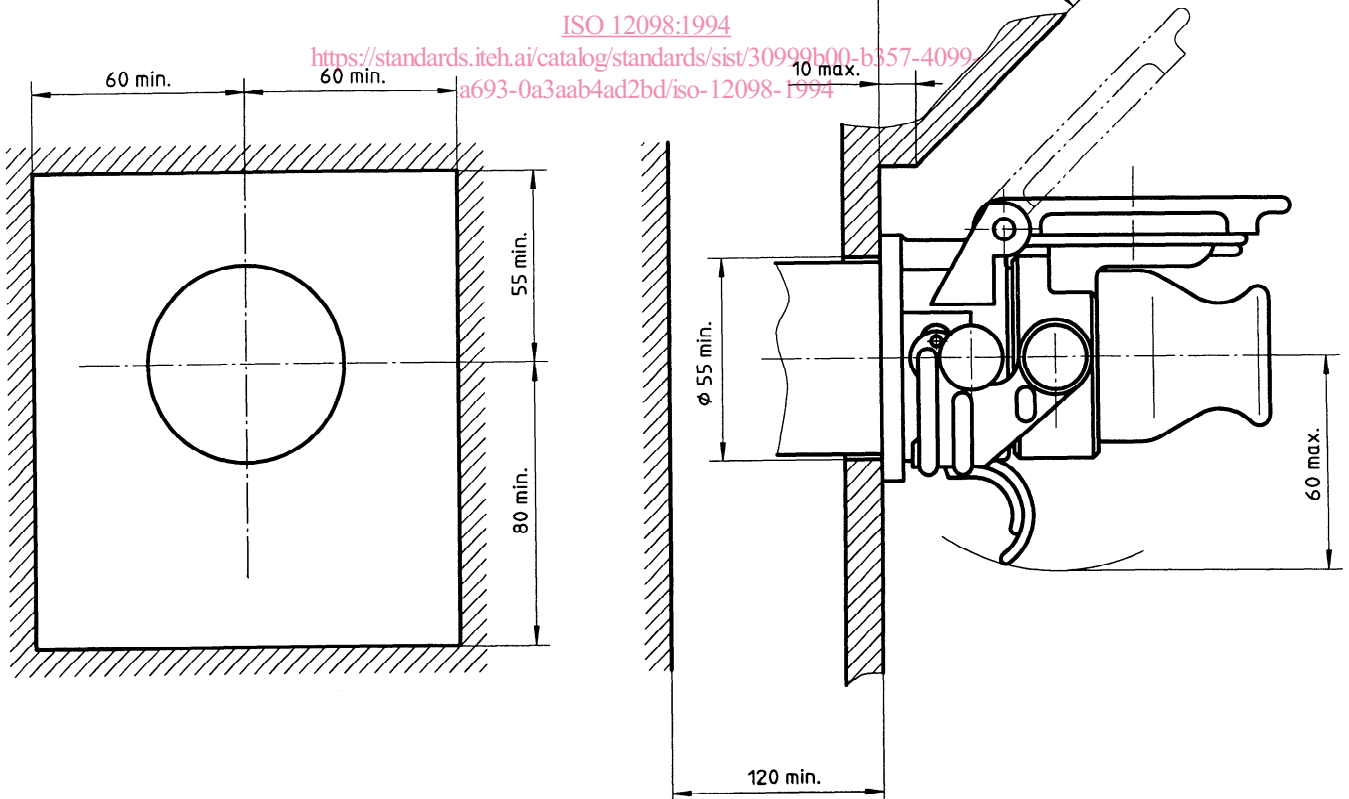


Figure 4 — Configuration des liaisons électriques sur les véhicules

iTeh STANDARD PREVIEW  
(standards.iteh.ai)

Dimensions en millimètres



1) L'angle de 45° max. s'étend au-dessus de l'espace libre horizontal.

Figure 5 — Espace libre