

---

---

**Méthodes d'essai des filtres à huile de  
lubrification à passage intégral pour  
moteurs à combustion interne —**

**Partie 1:**

**Caractéristique débit/pression différentielle**

iTeh STANDARD PREVIEW

*Methods of test for full-flow lubricating oil filters for internal combustion  
engines —*

*Part 1: Differential pressure/flow characteristics*

ISO 4548-1:1997

<https://standards.iteh.ai/catalog/standards/sist/56a4a5ee-723b-4674-9a0d-774d2c7a17ba/iso-4548-1-1997>



## Sommaire

|                               |   |          |
|-------------------------------|---|----------|
| <b>1</b>                      | <b>Domaine d'application</b>                        | <b>1</b> |
| <b>2</b>                      | <b>Références normatives</b>                        | <b>1</b> |
| <b>3</b>                      | <b>Définitions</b>                                  | <b>1</b> |
| <b>4</b>                      | <b>Symboles graphiques</b>                          | <b>1</b> |
| <b>5</b>                      | <b>Caractéristiques fonctionnelles à évaluer</b>    | <b>2</b> |
| <b>6</b>                      | <b>Filtres à essayer</b>                            | <b>2</b> |
| <b>6.1</b>                    | <b>Types de filtres</b>                             | <b>2</b> |
| <b>6.2</b>                    | <b>Élément filtrant</b>                             | <b>2</b> |
| <b>7</b>                      | <b>Banc d'essai</b>                                 | <b>2</b> |
| <b>7.1</b>                    | <b>Cuve</b>   | <b>2</b> |
| <b>7.2</b>                    | <b>Régulateurs</b>                                  | <b>2</b> |
| <b>7.3</b>                    | <b>Débitmètre</b>                                   | <b>4</b> |
| <b>7.4</b>                    | <b>Montage du filtre</b>                            | <b>4</b> |
| <b>8</b>                      | <b>Liquides d'essai</b>                             | <b>4</b> |
| <b>9</b>                      | <b>Précision du mesurage des conditions d'essai</b> | <b>7</b> |
| <b>10</b>                     | <b>Mode opératoire</b>                              | <b>7</b> |
| <b>10.1</b>                   | <b>Essai du filtre complet</b>                      | <b>7</b> |
| <b>10.2</b>                   | <b>Essai de l'élément filtrant</b>                  | <b>7</b> |
| <b>11</b>                     | <b>Rapport d'essai</b>                              | <b>7</b> |
| <b>Annexe A (informative)</b> | <b>Bibliographie</b>                                | <b>9</b> |

© ISO 1997

Droits de reproduction réservés. Sauf prescription différente, aucune partie de cette publication ne peut être reproduite ni utilisée sous quelque forme que ce soit et par aucun procédé, électronique ou mécanique, y compris la photocopie et les microfilms, sans l'accord écrit de l'éditeur.

Organisation internationale de normalisation  
Case postale 56 • CH-1211 Genève 20 • Suisse  
Internet central@iso.ch  
X.400 c=ch; a=400net; p=iso; o=isoc; s=central

Imprimé en Suisse

## Avant-propos

L'ISO (Organisation internationale de normalisation) est une fédération mondiale d'organismes nationaux de normalisation (comités membres de l'ISO). L'élaboration des Normes internationales est en général confiée aux comités techniques de l'ISO. Chaque comité membre intéressé par une étude a le droit de faire partie du comité technique créé à cet effet. Les organisations internationales, gouvernementales et non gouvernementales, en liaison avec l'ISO participent également aux travaux. L'ISO collabore étroitement avec la Commission électrotechnique internationale (CEI) en ce qui concerne la normalisation électrotechnique.

Les projets de Normes internationales adoptés par les comités techniques sont soumis aux comités membres pour vote. Leur publication comme Normes internationales requiert l'approbation de 75 % au moins des comités membres votants.

La Norme internationale ISO 4548-1 a été élaborée par le comité technique ISO/TC 70, *Moteurs à combustion interne*, sous-comité SC 7, *Essais des filtres à huile*.

Cette deuxième édition annule et remplace la première édition (ISO 4548-1:1982), dont elle constitue une révision technique.

L'ISO 4548 comprend les parties suivantes, présentées sous le titre général *Méthodes d'essai des filtres à huile de lubrification à passage intégral pour moteurs à combustion interne*:

- *Partie 1: Caractéristique débit/pression différentielle*
- *Partie 2: Caractéristiques de l'organe de dérivation du filtre*
- *Partie 3: Résistance aux pressions différentielles élevées et aux hautes températures*
- *Partie 4: Efficacité initiale, capacité de rétention et efficacité cumulée (méthode gravimétrique)*
- *Partie 5: Essais de simulation de démarrage à froid et de résistance aux impulsions hydrauliques*
- *Partie 6: Essai d'éclatement à la pression statique*
- *Partie 7: Essai de fatigue aux vibrations*
- *Partie 9: Essais des clapets de non-retour aval et amont*
- *Partie 10: Capacité de rétention et efficacité cumulée en présence d'eau dans l'huile*
- *Partie 11: Filtres à nettoyage automatique*
- *Partie 12: Capacité de rétention de contaminant et efficacité de filtrage par comptage de particules*

L'annexe A de la présente partie de l'ISO 4548 est donnée uniquement à titre d'information.

## Introduction

L'ISO 4548 prescrit des méthodes d'essai normalisées pour mesurer les caractéristiques des filtres à huile de lubrification à passage intégral pour moteurs à combustion interne. Elle est élaborée en plusieurs parties, chacune traitant d'une caractéristique de fonctionnement particulière.

L'ensemble de ces essais fournit les renseignements nécessaires à l'évaluation des caractéristiques d'un filtre mais, si cela est convenu entre l'acheteur et le fabricant, chaque essai peut être effectué séparément.

La révision de la présente partie de l'ISO 4548 a pour objectif d'accorder la présentation avec les exigences des Directives ISO actuelles. Les principaux changements interviennent dans le domaine rédactionnel, affectant ainsi le plan et le texte. Il y a également eu des changements techniques mineurs, notamment l'introduction des qualités d'huile ISO VG et SAE comme liquide d'essai, ainsi que la modification des dimensions du banc d'essai de façon à ce qu'elles correspondent aux dimensions prescrites dans l'ISO 3968. Le débitmètre du banc d'essai a en outre été déplacé en aval du réducteur de débit.

## iTeh STANDARD PREVIEW (standards.iteh.ai)

[ISO 4548-1:1997](https://standards.iteh.ai/catalog/standards/sist/56a4a5ee-723b-4674-9a0d-774d2c7a17ba/iso-4548-1-1997)

<https://standards.iteh.ai/catalog/standards/sist/56a4a5ee-723b-4674-9a0d-774d2c7a17ba/iso-4548-1-1997>

# Méthodes d'essai des filtres à huile de lubrification à passage intégral pour moteurs à combustion interne —

## Partie 1: Caractéristique débit/pression différentielle

### 1 Domaine d'application

La présente partie de l'ISO 4548 prescrit des essais permettant de déterminer la caractéristique débit/pression différentielle des filtres à huile de lubrification à passage intégral pour moteurs à combustion interne.

Les essais prescrits utilisent deux huiles de viscosités différentes: l'une pour évaluer la performance d'un filtre avec une huile à basse température, l'autre pour évaluer la performance du filtre avec une huile à une température de fonctionnement typique.

### 2 Références normatives

Les normes suivantes contiennent des dispositions qui, par suite de la référence qui en est faite, constituent des dispositions valables pour la présente partie de l'ISO 4548. Au moment de la publication, les éditions indiquées étaient en vigueur. Toute norme est sujette à révision et les parties prenantes des accords fondés sur la présente partie de l'ISO 4548 sont invitées à rechercher la possibilité d'appliquer les éditions les plus récentes des normes indiquées ci-après. Les membres de la CEI et de l'ISO possèdent le registre des Normes internationales en vigueur à un moment donné.

ISO 1219-1:1991, *Transmissions hydrauliques et pneumatiques — Symboles graphiques et schémas de circuit — Partie 1: Symboles graphiques.*

ISO 11841-1:—<sup>1)</sup>, *Véhicules routiers et moteurs à combustion interne — Vocabulaire relatif aux filtres — Partie 1: Définitions des filtres et de leurs composants.*

ISO 11841-2:—<sup>1)</sup>, *Véhicules routiers et moteurs à combustion interne — Vocabulaire relatif aux filtres — Partie 2: Définitions des caractéristiques des filtres et de leurs composants.*

### 3 Définitions

Pour les besoins de la présente partie de l'ISO 4548, les définitions données dans l'ISO 11841-1 et dans l'ISO 11841-2 s'appliquent.

### 4 Symboles graphiques

Les symboles graphiques utilisés dans la présente partie de l'ISO 4548 sont conformes à l'ISO 1219-1.

1) À publier.

## 5 Caractéristiques fonctionnelles à évaluer

Un filtre à huile de lubrification à passage intégral sur un moteur à combustion interne, intercalé entre la pompe à huile et les éléments actifs du moteur, abaisse obligatoirement la pression d'huile au niveau du moteur par rapport à la pression assurée par la pompe.

Pour assurer au moteur une alimentation en huile suffisante, le filtre est généralement conçu de façon à laisser passer son débit nominal intégral avec une pression différentielle ne dépassant pas une valeur spécifiée. Les essais prescrits dans la présente partie de l'ISO 4548 permettent de mesurer la pression différentielle à travers un ensemble filtrant complet, dans des conditions de propreté satisfaisantes, sur toute la gamme des débits d'huile.

La pression différentielle à travers le filtre complet résulte généralement du niveau de pression à l'entrée et à la sortie du filtre, ce qui inclut toutes les pièces moulées ou rapportées qui composent l'ensemble filtrant complet. La pression au niveau du clapet de non-retour, s'il en existe un, ainsi que la pression différentielle à travers l'élément filtrant lui-même peuvent également y contribuer. Il est nécessaire dans certains cas de connaître la pression différentielle uniquement à travers le filtre, notamment pour déterminer la performance de cet élément quand le milieu filtrant est en contact avec des contaminants. En plus des mesurages précités, les essais prescrits permettent de mesurer la pression différentielle à travers un élément filtrant propre, sur toute la gamme des débits d'huile.

## 6 Filtres à essayer

### 6.1 Types de filtres

Les types de filtres suivants sont acceptés pour montage sur le banc d'essai:

- a) filtres à visser dont l'organe amovible ne comporte pas de tête de filtre (avec ou sans organe de dérivation);
- b) filtres à visser dont l'organe amovible comporte une tête de filtre avec organe de dérivation;
- c) d'autres filtres, généralement à cartouche amovible et comportant leur propre tête de filtre.

### 6.2 Élément filtrant

L'élément filtrant essayé ne doit pas avoir servi auparavant. Le liquide d'essai et le banc d'essai doivent être propres. Pour les besoins de la présente partie de l'ISO 4548, le terme «propre» signifie que la circulation du liquide à la température d'essai dans le banc d'essai et le filtre, au débit nominal du filtre et pendant 5 min, ne provoque pas de hausse détectable de la pression différentielle dans le filtre du type essayé.

## 7 Banc d'essai

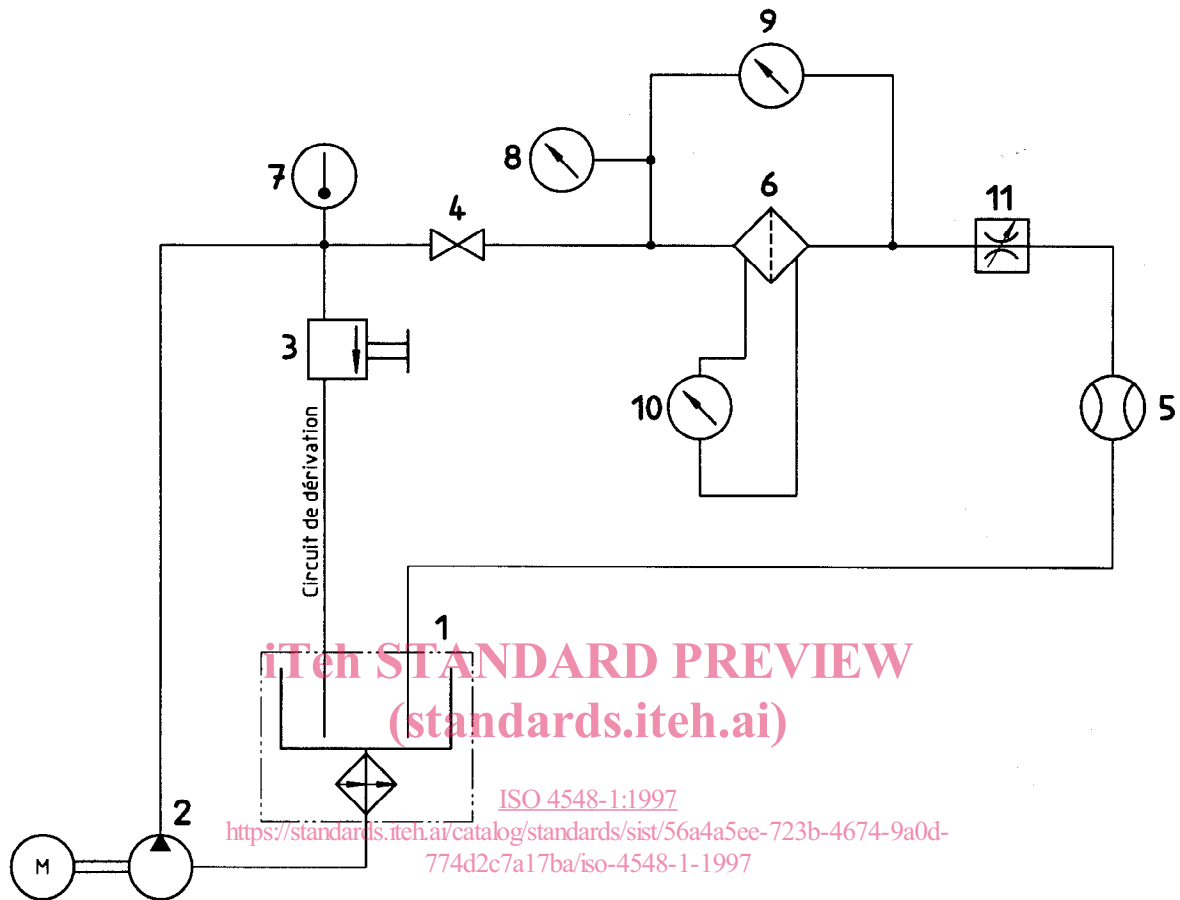
Le banc d'essai est représenté sous forme de schéma à la figure 1. Il doit comprendre les éléments énumérés de 7.1 à 7.4, ainsi que les tuyaux, les raccords et les supports nécessaires.

### 7.1 Cuve

La cuve doit avoir une capacité suffisante et doit être équipée d'un régulateur thermique (chauffeur et refroidisseur) capable de maintenir la température d'essai. Le réchauffeur doit être aménagé de façon à ne pas provoquer de surchauffe localisée de l'huile. La dérivation retournant à la cuve et le tuyau de sortie du filtre doivent déboucher en dessous du niveau de l'huile dans la cuve lorsque l'huile est en circulation. La température doit être réglée de manière à maintenir le niveau de viscosité prescrit.

### 7.2 Régulateurs

Les régulateurs 3 et 11 doivent être utilisés pour contrôler la pression et le débit. Il est recommandé d'utiliser des soupapes à pointe ou à membrane.



ITeCh STANDARD PREVIEW  
(standards.iteh.ai)

ISO 4548-1:1997

<https://standards.iteh.ai/catalog/standards/sist/56a4a5ee-723b-4674-9a0d-774d2c7a17ba/iso-4548-1-1997>

### Légende

- |   |  |    |  |
|---|--|----|--|
| 1 | Cuve (isolée de préférence) avec régulateur thermique (chauffeur et refroidisseur) | 8  | Manomètre  |
| 2 | Pompe entraînée par moteur   | 9  | Manomètre différentiel, ou deux manomètres simples, pour mesurer la perte de charge à travers le filtre          |
| 3 | Régulateur de pression   | 10 | Manomètre différentiel, ou deux manomètres simples, pour mesurer la perte de charge à travers l'élément filtrant |
| 4 | Robinet d'isolement  | 11 | Régulateur de débit  |
| 5 | Débitmètre   |    |  |
| 6 | Filtre soumis à l'essai  |    |  |
| 7 | Capteur thermique relié à un indicateur de température                             |    |  |

Figure 1 — Représentation schématique du banc d'essai

### 7.3 Débitmètre

Le débitmètre doit pouvoir être utilisé avec des huiles de viscosité cinématique de  $24 \text{ mm}^2/\text{s}$ <sup>2)</sup> et  $500 \text{ mm}^2/\text{s}$  et doit pouvoir mesurer le débit dans le tuyau menant au filtre. Facultativement, le débitmètre peut également être installé sur le tuyau de sortie du filtre. Un réservoir gradué et un chronomètre peuvent être utilisés.

### 7.4 Montage du filtre

**7.4.1** Dans le cas de filtres du type indiqué en 6.1 a), il sera nécessaire d'utiliser une tête de filtre spéciale, dont un exemple type est représenté à la figure 2. La pression différentielle à travers l'ensemble filtrant complet doit être mesurée à l'aide des prises de pression A et B, la prise C étant supprimée. La pression différentielle à travers l'élément filtrant doit être mesurée entre une prise de pression percée dans l'enveloppe entourant l'élément filtrant et la prise de pression de sortie C.

**7.4.2** Dans le cas de filtres des types indiqués en 6.1 b) et 6.1 c), le diamètre intérieur des tuyaux d'entrée et de sortie doit correspondre à celui des orifices d'entrée et de sortie du filtre. Facultativement, le diamètre de ces tuyaux peut faire l'objet d'un accord entre le fabricant et l'acheteur du filtre, par exemple pour faire correspondre les orifices du filtre avec ceux du bloc-moteur sur lequel le filtre doit être utilisé.

Les prises de pression nécessaires pour mesurer la pression différentielle à travers le filtre complet doivent être percées à une distance égale à cinq fois la valeur du diamètre intérieur du tuyau en amont de l'orifice d'entrée du filtre, et à une distance égale à 10 fois cette même valeur en aval de l'orifice de sortie du filtre. Les tuyaux d'entrée et de sortie du filtre doivent être rectilignes et exempts d'obstructions sur une distance égale à huit fois le diamètre intérieur du tuyau en amont de l'orifice d'entrée du filtre et à 13 fois le diamètre intérieur du tuyau en aval de l'orifice de sortie du filtre.

**7.4.3** Dans le cas de filtres des types indiqués en 6.1 b) et 6.1 c), les prises de pression nécessaires pour mesurer la pression différentielle à travers l'élément filtrant doivent être percées dans le filtre d'essai de façon à communiquer avec l'amont et l'aval de l'élément filtrant. Ces prises doivent, si possible, être placées de façon à mesurer la pression aux endroits du filtre où l'écoulement est faible et non turbulent. Facultativement, un corps de filtre d'essai spécial peut être utilisé pour mesurer la pression différentielle à travers l'élément filtrant; un corps de filtre type est représenté à la figure 3.

## 8 Liquides d'essai

Sauf convention contraire entre le fabricant et l'acheteur du filtre, les huiles de lubrification doivent être sélectionnées et utilisées à une température appropriée pour obtenir des niveaux de viscosité cinématique de  $24 \text{ mm}^2/\text{s}$  dans des conditions générales de fonctionnement simulées et de  $500 \text{ mm}^2/\text{s}$  dans des conditions simulées de basse température de fonctionnement. La température de l'huile ne doit pas être supérieure à  $100 \text{ }^\circ\text{C}$ .

NOTE — Il peut être nécessaire d'utiliser deux huiles différentes pour obtenir ces niveaux de viscosité.

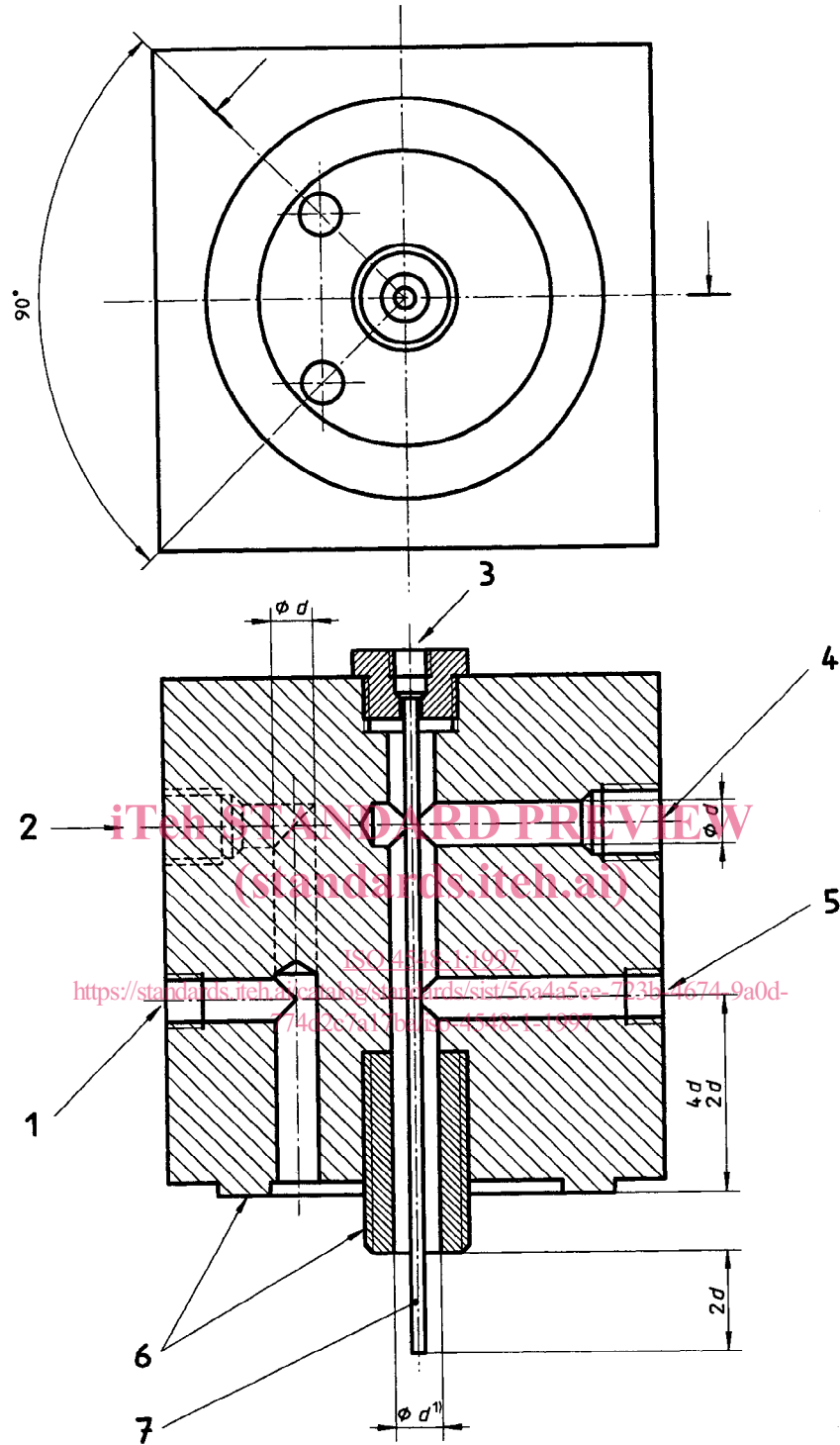
Une viscosité de  $24 \text{ mm}^2/\text{s}$  peut être obtenue en utilisant soit l'huile ISO VG 100 (SAE 30) (voir [1] et [4] respectivement) à une température d'environ  $74 \text{ }^\circ\text{C}$ , soit l'huile ISO VG 150 (SAE 40) à une température d'environ  $83 \text{ }^\circ\text{C}$ .

Une viscosité de  $500 \text{ mm}^2/\text{s}$  peut être obtenue en utilisant l'huile ISO VG 460 (SAE 140) (voir [1] et [4] respectivement) à une température d'environ  $38 \text{ }^\circ\text{C}$ .

NOTE — Les deux huiles d'essai peuvent se mélanger, notamment lorsqu'elles sont utilisées à tour de rôle dans le même dispositif d'essai. Il convient de contrôler avec précision les variations de viscosité de l'huile obtenue et il convient également de compenser ces écarts en modifiant la température d'essai, ou en remplaçant une partie ou la totalité des huiles utilisées.

2)  $1 \text{ mm}^2/\text{s} = 1 \text{ cSt}$





**Légende**

- 1 Prise de pression A, directement sur l'orifice d'entrée
- 2 Raccord d'entrée
- 3 Prise de pression C de l'élément filtrant
- 4 Raccord de sortie
- 5 Prise de pression B de sortie
- 6 Filetage et dimensions de la surface conformes à l'ISO 6415, ou adaptés au filtre soumis à l'essai
- 7 Tube: Ø extérieur 3 mm, Ø intérieur 1,5 mm

1)  $d = 10 \text{ mm}, 14 \text{ mm}, 24 \text{ mm}, 28 \text{ mm}$ , selon le diamètre de sortie du filtre.

**Figure 2 — Tête type pour filtres à cartouche à visser dont l'élément amovible ne comporte pas de tête de filtre**