

---

---

**Tabac battu — Détermination de la teneur en  
côtes résiduelles**

**iTeh STANDARD PREVIEW**  
*Threshed tobacco — Determination of residual stem content*  
**(standards.iteh.ai)**

ISO 12195:1995

<https://standards.iteh.ai/catalog/standards/sist/6d77de86-cf67-4bd4-8e48-2b548f064f1f/iso-12195-1995>



## Avant-propos

L'ISO (Organisation internationale de normalisation) est une fédération mondiale d'organismes nationaux de normalisation (comités membres de l'ISO). L'élaboration des Normes internationales est en général confiée aux comités techniques de l'ISO. Chaque comité membre intéressé par une étude a le droit de faire partie du comité technique créé à cet effet. Les organisations internationales, gouvernementales et non gouvernementales, en liaison avec l'ISO participent également aux travaux. L'ISO collabore étroitement avec la Commission électrotechnique internationale (CEI) en ce qui concerne la normalisation électrotechnique.

Les projets de Normes internationales adoptés par les comités techniques sont soumis aux comités membres pour vote. Leur publication comme Normes internationales requiert l'approbation de 75 % au moins des comités membres votants.

La Norme internationale ISO 12195 a été élaborée par le comité technique ISO/TC 126, *Tabac et produits du tabac*, sous-comité SC 2, *Tabacs en feuilles*.

L'annexe A fait partie intégrante de la présente Norme internationale. Les annexes B, C et D sont données uniquement à titre d'information.

© ISO 1995

Droits de reproduction réservés. Sauf prescription différente, aucune partie de cette publication ne peut être reproduite ni utilisée sous quelque forme que ce soit et par aucun procédé, électronique ou mécanique, y compris la photocopie et les microfilms, sans l'accord écrit de l'éditeur.

Organisation internationale de normalisation  
Case postale 56 • CH-1211 Genève 20 • Suisse

Imprimé en Suisse

# Tabac battu — Détermination de la teneur en côtes résiduelles

## 1 Domaine d'application

La présente Norme internationale prescrit une méthode pour la détermination de la teneur en côtes résiduelles dans les strips de feuilles de tabac.

La présente Norme internationale est applicable aux strips provenant du battage ou de l'écôtage manuel des feuilles de tous types de tabacs, y compris les tabacs flue-cured, burley et pour cigares.

La méthode utilisée consiste à prélever un échantillon de strips de tabac et à le faire passer à travers un contrôleur de côtes.

## 2 Définitions

Pour les besoins de la présente Norme internationale, les définitions suivantes s'appliquent.

**2.1 côte:** Nervure principale d'une feuille de tabac.

**2.2 parenchyme:** Surface de feuille de tabac comprise entre les nervures.

**2.3 strips:** Longs morceaux de parenchyme résultant du battage ou de l'écôtage.

**2.4 battage:** Opération consistant à enlever les côtes et les autres nervures des feuilles de tabac par des moyens mécaniques.

**2.5 écôtage:** Opération consistant à enlever les côtes des feuilles de tabac en laissant les demi-feuilles plus ou moins intactes.

**2.6 contrôleur de côtes:** Association d'une batteuse et d'une tour de séparation de petites dimensions qui bat et sépare la côte résiduelle du parenchyme, dans des conditions contrôlées.

**2.7 vibreur à tamis superposés:** Vibreur qui reproduit de manière uniforme le mouvement circulaire et les secousses donnés aux tamis d'essai lors du tamisage.

## 3 Appareillage

### 3.1 Contrôleur de côtes

Les principales caractéristiques d'un contrôleur de côtes sont données en 3.1.1 à 3.1.11, et un contrôleur de côtes est représenté à la figure 1.

#### 3.1.1 Prise de pression statique du manomètre

La prise de pression statique doit être fixée à 254 mm au-dessus de la collerette, située juste au-dessus des portes de la tour de séparation et émerger le moins possible de la paroi interne, cela afin d'éviter des turbulences et donc des mesures dispersées. La prise statique est représentée à la figure 2.

Un manomètre adapté aux besoins, avec une échelle de 0 mmH<sub>2</sub>O à 5 mmH<sub>2</sub>O, est relié à la prise de pression statique et mis à zéro. Il indique la vitesse de l'air dans la tour de séparation.

#### 3.1.2 Plaques de déflexion des côtes

Deux plaques de déflexion des côtes sont nécessaires pour empêcher les côtes libres et les éléments lourds d'être expulsés de la batteuse et perdus pour l'essai.

La première est fixée en bout du convoyeur vibrant alimentant le sommet de la batteuse, la seconde est fixée à la base de la batteuse (voir figures 3 et 4).

Le registre C situé à l'arrivée d'air sous la batteuse doit être enlevé (voir 3.1.8).

**3.1.3 Batteuse**, de caractéristiques suivantes.

Rangées de dents de la batteuse	4
Dents par rangée	31
Dimensions des dents	96,8 mm × 25,4 mm × 3,2 mm
Espacement des dents	3,2 mm

Voir figure B.1 et tableau B.1 pour plus de détails.

**3.1.4 Panier de la batteuse**, de caractéristiques suivantes.

Taille des trous	trous poinçonnés de 19 mm de diamètre
Distribution des trous	voir figure B.2
Dimensions du panier	479,3 mm × 263,5 mm × 3,2 mm
Rayon externe	154 mm

Voir figure B.2 et tableau B.2 pour plus de détails.

**3.1.5 Arbres**

Les vitesses des arbres doivent être les suivantes. [ISO 12195:1995](https://standards.iteh.ai/catalog/standards/sist/0d77dc86-c167-40d4-8e46-2b94810641f1/iso-12195-1995)

Batteuse	(1 150 ± 20) tr/min
Excentrique du convoyeur vibrant	(450 ± 20) tr/min
Van rotatif	(950 ± 20) tr/min
Écluses à air rotatives du séparateur tangentiel	(70 ± 5) tr/min

**3.1.6 Convoyeur des strips de tabac**, de caractéristiques suivantes.

Dimensions	2 438 mm × 457 mm × 152 mm
Durée du cycle	4 min
Durée d'entrée de l'échantillon	160 s
Vitesse du tapis	914 mm/min

**3.1.7 Déflecteurs d'entrée d'air**

Les déflecteurs doivent être fixés solidement dans les positions suivantes.

Déflecteur supérieur	34° avec l'horizontale
Déflecteur médian	34° avec l'horizontale
Déflecteur inférieur	29° avec l'horizontale

**3.1.8 Registres**, de positions et utilisations suivantes.

**Le registre A** est situé en aval du séparateur tangentiel 14/24 des éléments «légers» et est utilisé pour ajuster le flux d'air qui traverse la tour de séparation.

**Le registre B** est situé en aval du séparateur tangentiel 14/18 des éléments «lourds» et doit être maintenu grand ouvert. Cela afin d'éviter l'accumulation des côtes dans le séparateur tangentiel.

**Le registre C** est situé à l'entrée d'air sous la batteuse et doit être enlevé afin d'éviter que des côtes libres et des éléments lourds ne s'accumulent derrière ce registre partiellement ou complètement fermé. Une plaque de déflexion des côtes est fixée à la base de la batteuse (voir 3.1.2). Si nécessaire, un tamis à large maille peut être fixé à l'extrémité du conduit d'air pour piéger tout matériau étranger porté par le flux d'air. Ce tamis doit être maintenu en état de propreté.

**Le registre D** est situé dans le conduit d'air après la batteuse et doit être maintenu fermé.

Ces positions de registres sont représentées à la figure 5.

**3.1.9 Tour de séparation**

Le tamis du convoyeur vibrant doit avoir un nombre d'ouvertures de 20 mesh, un diamètre du fil de 0,36 mm, une surface ouverte de 51 %. La maille est soutenue par une grille en fil métallique.

Un passage de 25,4 mm sera laissé entre le point de sortie du tamis du convoyeur vibrant et la tour de séparation, afin de permettre l'accès des éléments lourds à la batteuse.

Un passage de 6,4 mm à 9,5 mm sera laissé entre le bord des lames du van rotatif et la paroi intérieure de celui-ci.

**3.1.10 Ventilateur**

Le ventilateur doit être capable de fournir un flux d'air de plus de 119 m<sup>3</sup>/min à une pression de 127 mmH<sub>2</sub>O, mais sa vitesse peut nécessiter un ajustement.

tement pour compenser les variations de la masse volumique de l'air selon l'altitude.

### 3.1.11 Disques

Les strips de différents types de tabac peuvent avoir des masses volumiques en vrac différentes et l'on peut donc avoir à utiliser des échantillons de masses différentes pour assurer une alimentation volumétrique constante au contrôleur de côtes. Cela évite la surcharge de la batteuse et de la tour de séparation, qui conduirait à des résultats variables et incontrôlés.

Les types de tabac peuvent aussi différer par le flux d'air requis pour séparer strips et côtes. Le flux d'air dans la tour de séparation doit être réglé différemment pour ces tabacs.

Les flux d'air sont réglés en utilisant des disques de matière plastique décrits de façon plus détaillée dans l'annexe C, article C.1, et représentés à la figure C.1.

La masse des échantillons recommandée et les spécifications des disques avec leurs tolérances pour les trois principaux types de tabac sont données dans le tableau 1.

### 3.2 Vibreur à tamis superposés, de 200 mm de diamètre<sup>1)</sup>

La méthode d'essai peut être prolongée par la classification des côtes recueillies dans le contrôleur de côtes (3.1) selon leur taille, en les faisant passer après pesage dans un vibreur à tamis superposés.

Le vibreur à tamis superposés doit avoir les caractéristiques suivantes:

Diamètre elliptique	environ 32 mm x 25 mm
Fréquence des secousses	280 tr/min à 290 tr/min
Mouvement du marteau	33 mm ± 2 mm
Fréquence des coups	150 tr/min à 157 tr/min

Tous les tamis doivent être de taille normalisée, soit 203,2 mm de diamètre et 50,8 mm de profondeur. Ils sont conçus de manière à former un empilement stable dans l'ordre indiqué:

- plaque entaillée de 2,38 mm faite sur mesure (voir à la figure 6),
- tamis de 280 mm,
- tamis de 1,70 mm,
- bac.

**Tableau 1 — Masses de l'échantillon de tabac et des disques**

Type de tabac	Masse de l'échantillon g	Masse des disques mg	
		Légers	Lourds
Flue-cured	3 000 ± 300	328 ± 4	420 ± 4
Burley	3 000 ± 300	265 ± 4	328 ± 4
Pour cigares	1 000 ± 100	210 ± 4	290 ± 4

1) Un exemple de tamis vibrant convenable, disponible dans le commerce, est C.E. Tyler Ro-Tap, Mod. RH-19, Mod. B.

Cette information est donnée à l'intention des utilisateurs de la présente Norme internationale et ne signifie nullement que l'ISO approuve ou recommande l'emploi exclusif du produit ainsi désigné. Des équipements équivalents peuvent être utilisés s'il est démontré qu'ils conduisent aux mêmes résultats.

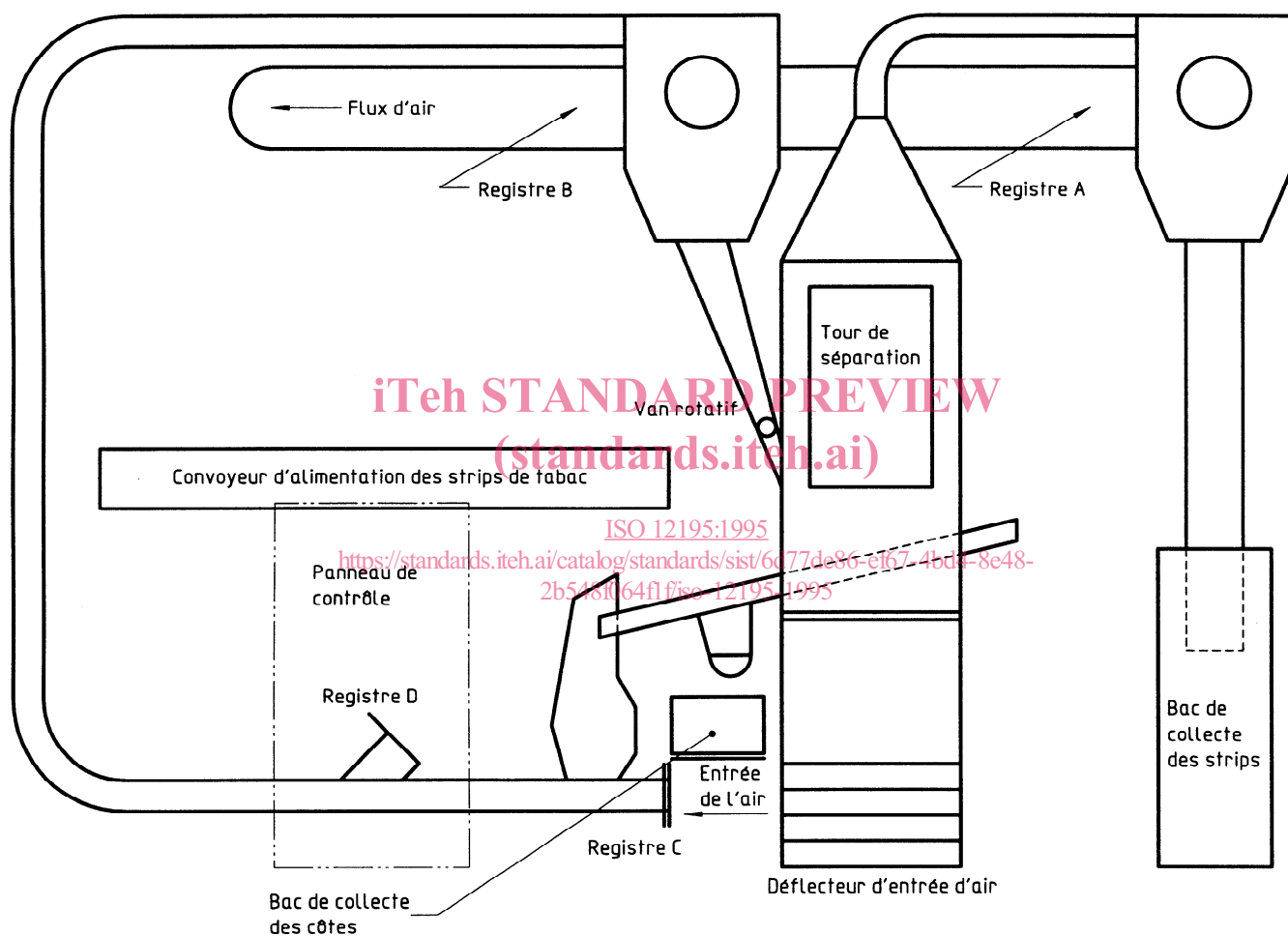


Figure 1 — Contrôleur de côtes

Dimensions en millimètres

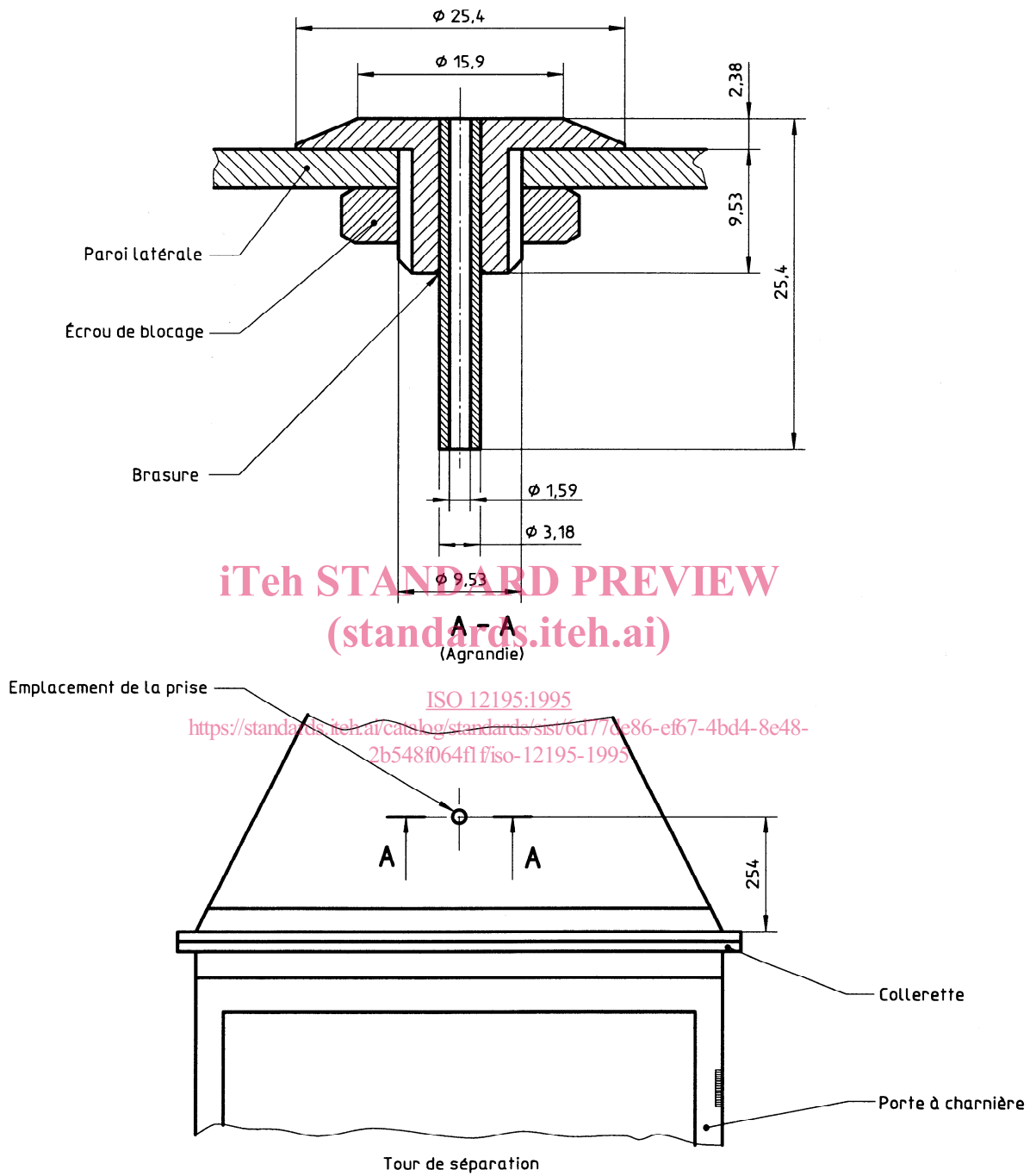
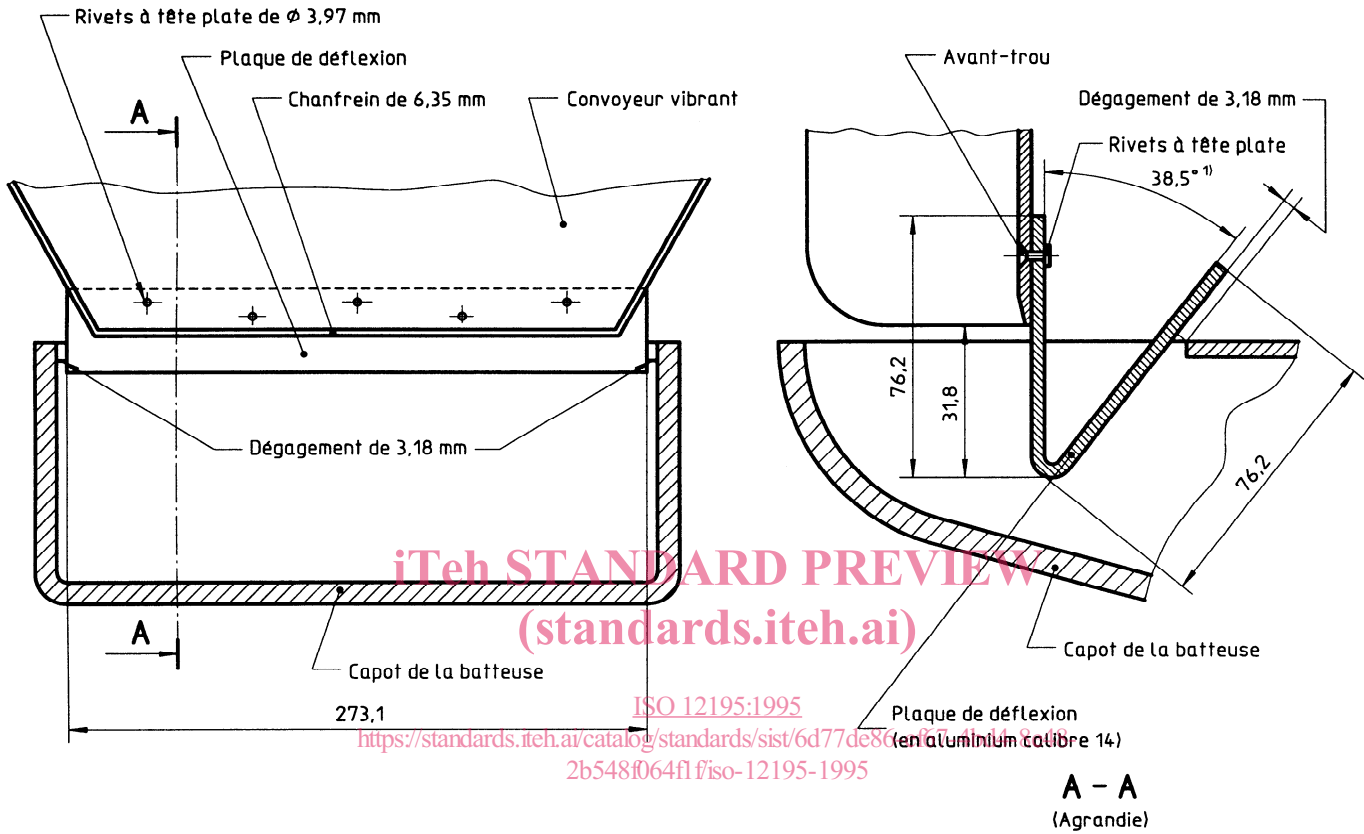


Figure 2 — Prise de pression statique standard

Dimensions en millimètres



1) Cet angle peut être modifié selon les machines.

Figure 3 — Plaque de déflexion des côtes à l'entrée de la batteuse



Dimensions en millimètres

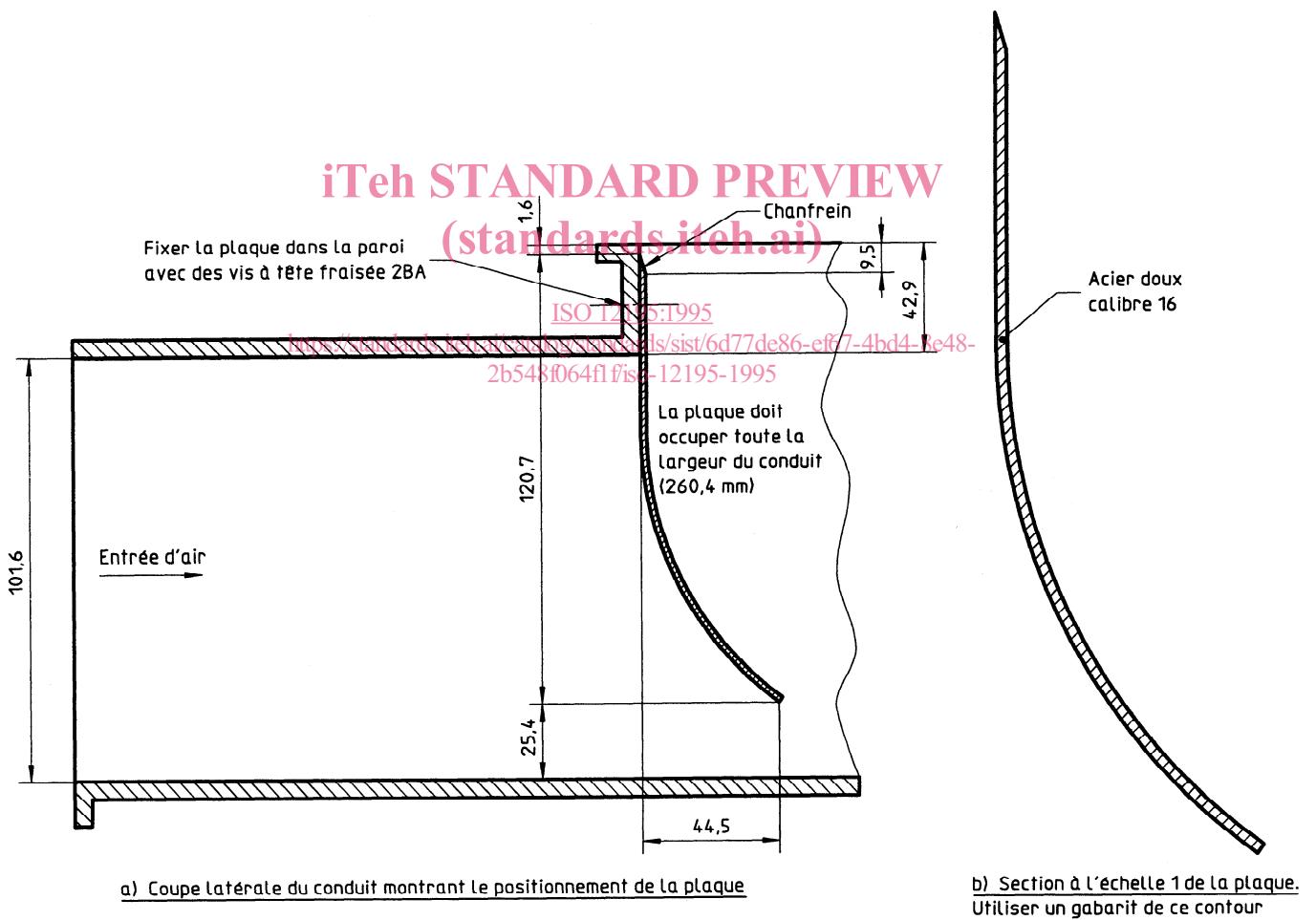
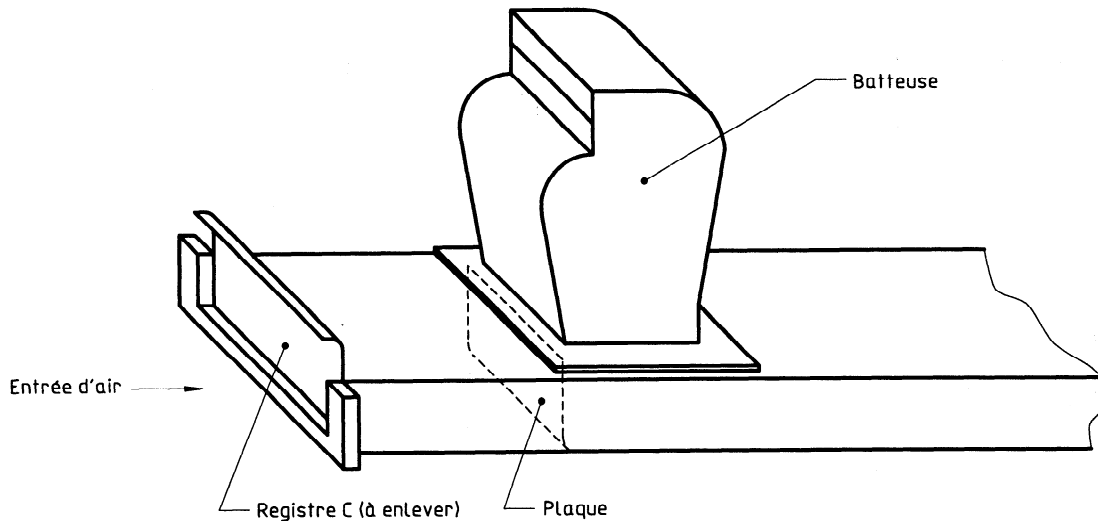
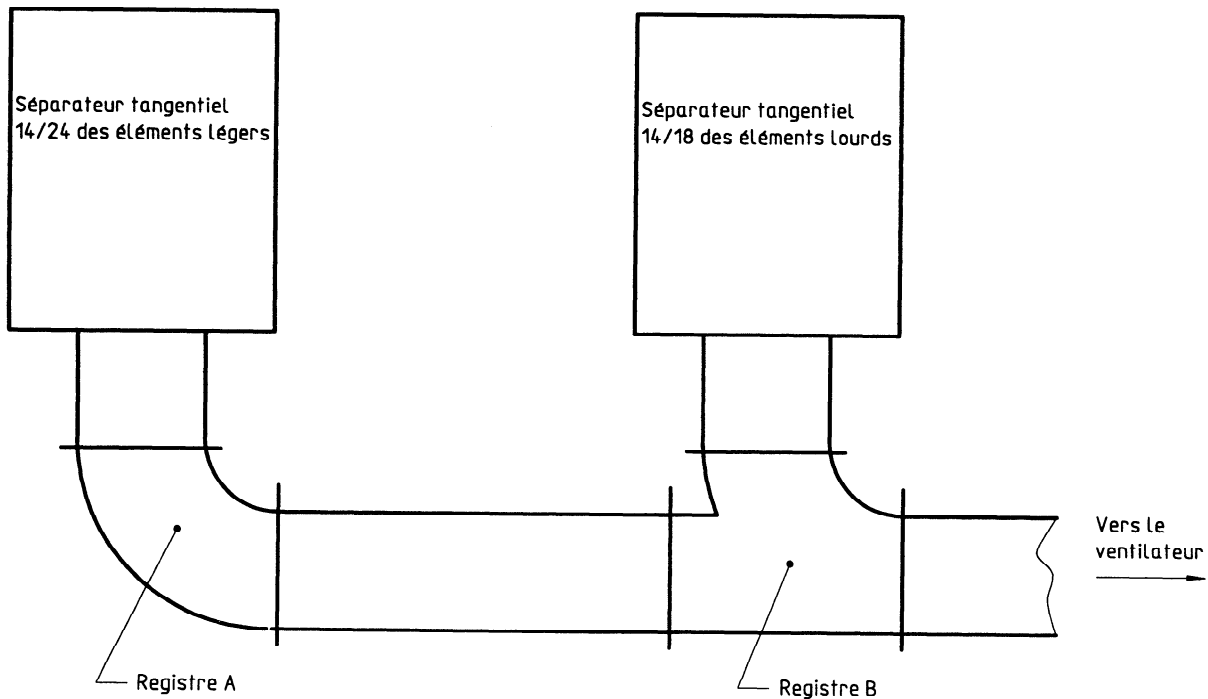


Figure 4 — Plaque de déflexion des côtes à la sortie de la batteuse



Vue en plan

iTeh STANDARD PREVIEW  
(standards.iteh.ai)

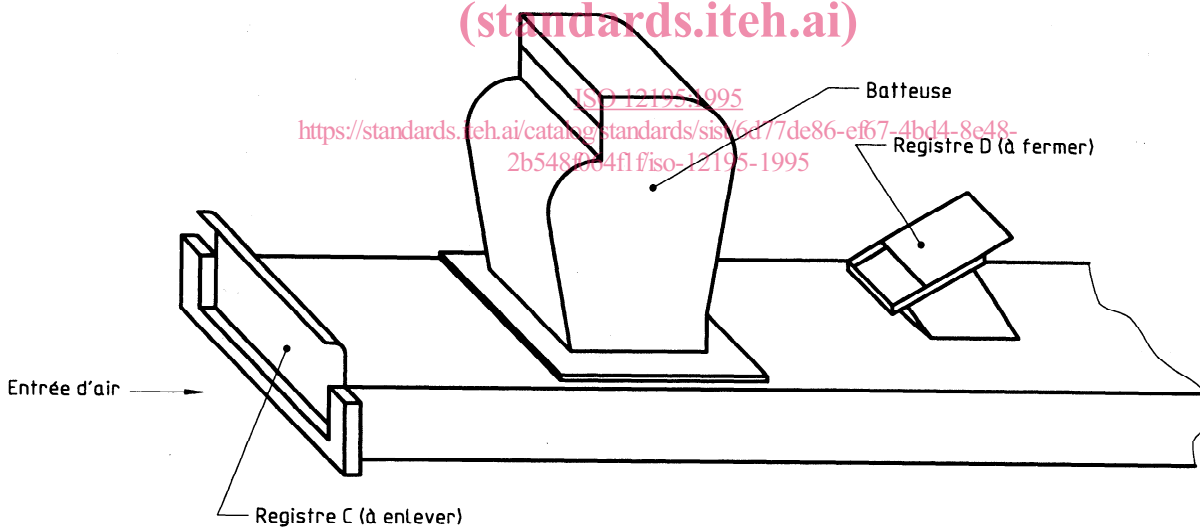
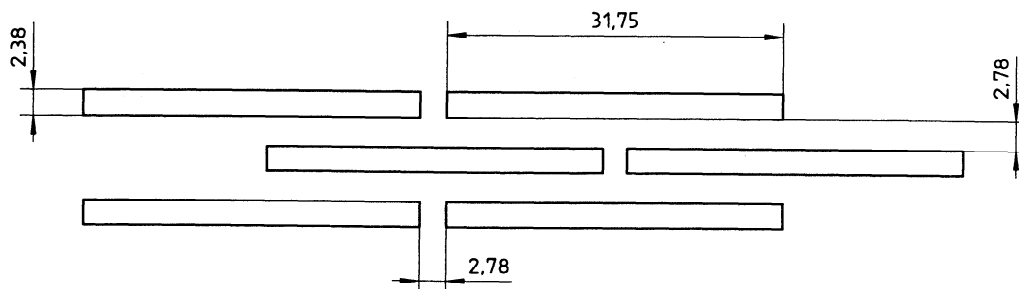


Figure 5 — Position des registres

Dimensions en millimètres



NOTE — Cette plaque entaillée de 2,38 mm doit être fixée à un tamis de taille normalisée de diamètre 203,2 mm et de profondeur 50,8 mm.

Figure 6 — Plaque entaillée de 2,38 mm pour vibreur à tamis superposés

## 4 Méthode d'essai

Un échantillon de strips de tabac est réparti de manière uniforme sur le convoyeur d'alimentation (3.1.6) et est donc introduit à flux constant dans la batteuse (3.1.3). L'échantillon battu est transporté pneumatiquement dans la tour de séparation (3.1.9), dans laquelle les strips sont extraits de la matière battue par un flux d'air défini et contrôlé et tombent dans un bac. Les éléments lourds retournent dans la batteuse pour être battus de nouveau. Cette opération se poursuit durant 4 min, après quoi la porte d'évacuation des éléments s'ouvre automatiquement et les côtes résiduelles tombent dans un bac pour être pesées.

Des échantillons de différents types de strips, de masses volumiques en vrac diverses, devront être de masses différentes pour assurer un même volume d'alimentation à la batteuse, et des flux d'air différents dans la batteuse et la tour de séparation seront nécessaires pour la séparation des côtes et des strips.

### 4.1 Échantillonnage

S'assurer que le flux d'air dans la tour de séparation est réglé selon le standard conformément à l'annexe A. La masse nominale de l'échantillon à utiliser selon le type de tabac est donnée au tableau 1. Si l'échantillon prélevé se situe en dehors des limites indiquées, le rejeter et en prélever un nouveau. L'échantillon peut être prélevé spécialement ou être la recombinaison des sous-produits d'un essai de mesurage des dimensions des strips.<sup>2)</sup>

### 4.2 Mode opératoire

**4.2.1** Peser l'échantillon et le répartir uniformément sur toute la longueur et la largeur du convoyeur d'alimentation. S'assurer que la porte d'évacuation des éléments lourds et celle de la tour de séparation sont bien fermées.

**4.2.2** Brancher le courant puis mettre en marche les équipements ci-après, dans l'ordre indiqué:

- a) le ventilateur,
- b) l'écluse à air du séparateur tangentiel 14/18 des lourds,

- c) l'écluse à air du séparateur tangentiel 14/24 des légers,
- d) la batteuse,
- e) le convoyeur vibrant,
- f) le van rotatif.

**4.2.3** Régler la minuterie sur exactement 4 min (cela laisse 160 s pour l'entrée de l'échantillon dans la batteuse et 80 s pour que la batteuse nettoie les éléments lourds). Attendre que le manomètre se stabilise et vérifier qu'il indique la même pression que celle obtenue au cours de la procédure de réglage. Dans le cas contraire, rechercher les causes possibles telles que celles indiquées dans l'annexe A et dans l'annexe D, puis répéter le processus de réglage tel que décrit en annexe A.

Démarrer l'essai en appuyant sur le bouton de démarrage du convoyeur d'alimentation. Cela lance automatiquement la minuterie. Au moment où les derniers éléments de l'échantillon entrent dans la batteuse, broser le tapis et introduire les strips résiduels dans la batteuse.

Après la durée d'essai de 4 min, la porte d'évacuation des éléments lourds s'ouvre automatiquement, les côtes tombent de la machine et sont recueillies dans un bac. Laisser les côtes tomber pendant 60 s. Les petits dépôts de côtes fines restant dans la tour de séparation peuvent être négligés.

**4.2.4** Remettre les strips légers recueillis dans le bac sur le convoyeur d'alimentation et étaler uniformément sur ses deux dimensions pour un second passage. Fermer la porte d'évacuation des éléments lourds et répéter le processus depuis 4.2.2. Recueillir les côtes additionnelles séparées et ajoutez-les à celles du premier passage. Peser l'échantillon de côtes à  $\pm 1$  g près.

Couper le courant.

**4.2.5** Lorsque les contrôles d'échantillons sont fréquents, pour le contrôle de qualité ou d'autres buts, il peut être plus commode de laisser la machine tourner entre les essais. Dans ce cas, seuls le tamis vibrant et le convoyeur d'alimentation doivent être arrêtés et redémarrés entre les essais. L'arrêt du convoyeur d'alimentation remet automatiquement à zéro la minuterie et recharge le solénoïde de la porte d'évacuation. Cette porte doit être fermée avant chaque essai.

2) ISO 12194:1995, *Tabac en feuilles — Détermination de la taille des particules de strips.*