

NORME
INTERNATIONALE

ISO
7914

Deuxième édition
1994-09-15

**Machines forestières — Scies à chaîne
portatives — Espaces libres minimaux et
dimensions des poignées**

iTeh STANDARD PREVIEW

(standards.iteh.ai)
*Forestry machinery — Portable chain-saws — Minimum handle clearance
and sizes*

[ISO 7914:1994](https://standards.iteh.ai/catalog/standards/sist/745c14f3-f198-4ff0-83e9-4b37f261e615/iso-7914-1994)

<https://standards.iteh.ai/catalog/standards/sist/745c14f3-f198-4ff0-83e9-4b37f261e615/iso-7914-1994>



Numéro de référence
ISO 7914:1994(F)

Avant-propos

L'ISO (Organisation internationale de normalisation) est une fédération mondiale d'organismes nationaux de normalisation (comités membres de l'ISO). L'élaboration des Normes internationales est en général confiée aux comités techniques de l'ISO. Chaque comité membre intéressé par une étude a le droit de faire partie du comité technique créé à cet effet. Les organisations internationales, gouvernementales et non gouvernementales, en liaison avec l'ISO participent également aux travaux. L'ISO collabore étroitement avec la Commission électrotechnique internationale (CEI) en ce qui concerne la normalisation électrotechnique.

Les projets de Normes internationales adoptés par les comités techniques sont soumis aux comités membres pour vote. Leur publication comme Normes internationales requiert l'approbation de 75 % au moins des comités membres votants.

La Norme internationale ISO 7914 a été élaborée par le comité technique ISO/TC 23, *Tracteurs et matériels agricoles et forestiers*, sous-comité SC 17, *Matériel forestier portatif à main*.

ISO 7914:1994

Cette deuxième édition annule et remplace la première édition (ISO 7914:1986), dont la figure 1 a fait l'objet d'une révision technique.

© ISO 1994

Droits de reproduction réservés. Sauf prescription différente, aucune partie de cette publication ne peut être reproduite ni utilisée sous quelque forme que ce soit et par aucun procédé, électronique ou mécanique, y compris la photocopie et les microfilms, sans l'accord écrit de l'éditeur.

Organisation internationale de normalisation
Case Postale 56 • CH-1211 Genève 20 • Suisse

Imprimé en Suisse

Machines forestières — Scies à chaîne portatives — Espaces libres minimaux et dimensions des poignées

1 Domaine d'application

La présente Norme internationale fixe les dimensions des espaces libres autour des poignées avant et arrière des scies à chaîne portatives ainsi que les dimensions de ces poignées, de façon à obtenir le maximum de sécurité et de confort lors de l'emploi de la scie à chaîne.

2 Exigences générales

ISO 7914:1994

2.1 Poignée avant

<https://standards.iteh.ai/catalog/standards/sist/745c14f3-f198-4ff0-83e9-4b37f261e615/iso-7914-1994>

La poignée avant doit être construite et positionnée de manière à présenter une surface libre dans toutes les positions de travail.

2.2 Poignée arrière

Les dimensions et espaces libres autour de la poignée arrière doivent permettre le contrôle de la gâchette d'accélérateur par un opérateur portant des gants de protection.

3 Dimensions des espaces libres

Les dimensions minimales des espaces libres doivent être telles que données dans le tableau 1 et aux figures correspondantes conformément aux indications du tableau.

Tableau 1 — Dimensions minimales des espaces libres

Poignée(s)	Description de l'espace libre	Référence de la dimension	Figure	Valeur minimale mm
Avant	Espace libre pour les doigts dans la zone de préhension	<i>A</i>	1	35
	Zone de préhension	—	2	—
	Espace libre entre la partie la plus avancée du carter ¹⁾ et le sommet de la poignée, le mesurage étant effectué à 60 mm sur la gauche par rapport au guide-chaîne	<i>B</i>	1	40
	Espace libre entre la partie la plus avancée du carter et la poignée au niveau de la ligne médiane du guide-chaîne	<i>C</i>	1	25
Avant et arrière	Périmètre de la section transversale de la poignée	—	—	65
	Distance entre la partie la plus reculée de la gâchette d'accélération jusqu'au centre de la poignée avant	<i>D</i>	1	225 ²⁾
Arrière ³⁾	Espace libre pour le doigt lorsque la gâchette est relâchée	<i>E</i>	3	30
	Espace libre sous la gâchette lorsque la gâchette est relâchée	<i>F</i>	3	35
	Espace libre à l'arrière de la gâchette lorsque la gâchette est relâchée	<i>G</i>	4	4 × 25
<p>1) Si la scie est munie de griffes d'abattage inamovibles, le mesurage doit être effectué depuis le plan correspondant à la base des griffes.</p> <p>2) S'il est souhaitable d'avoir moins de 225 mm, il convient que la dimension <i>D</i> ne soit pas inférieure à 30 % de la longueur totale de la scie, y compris le guide-chaîne et la chaîne.</p> <p>3) Le mesurage doit être effectué sans jeu, c'est-à-dire en appliquant un léger effort sur la gâchette.</p>				

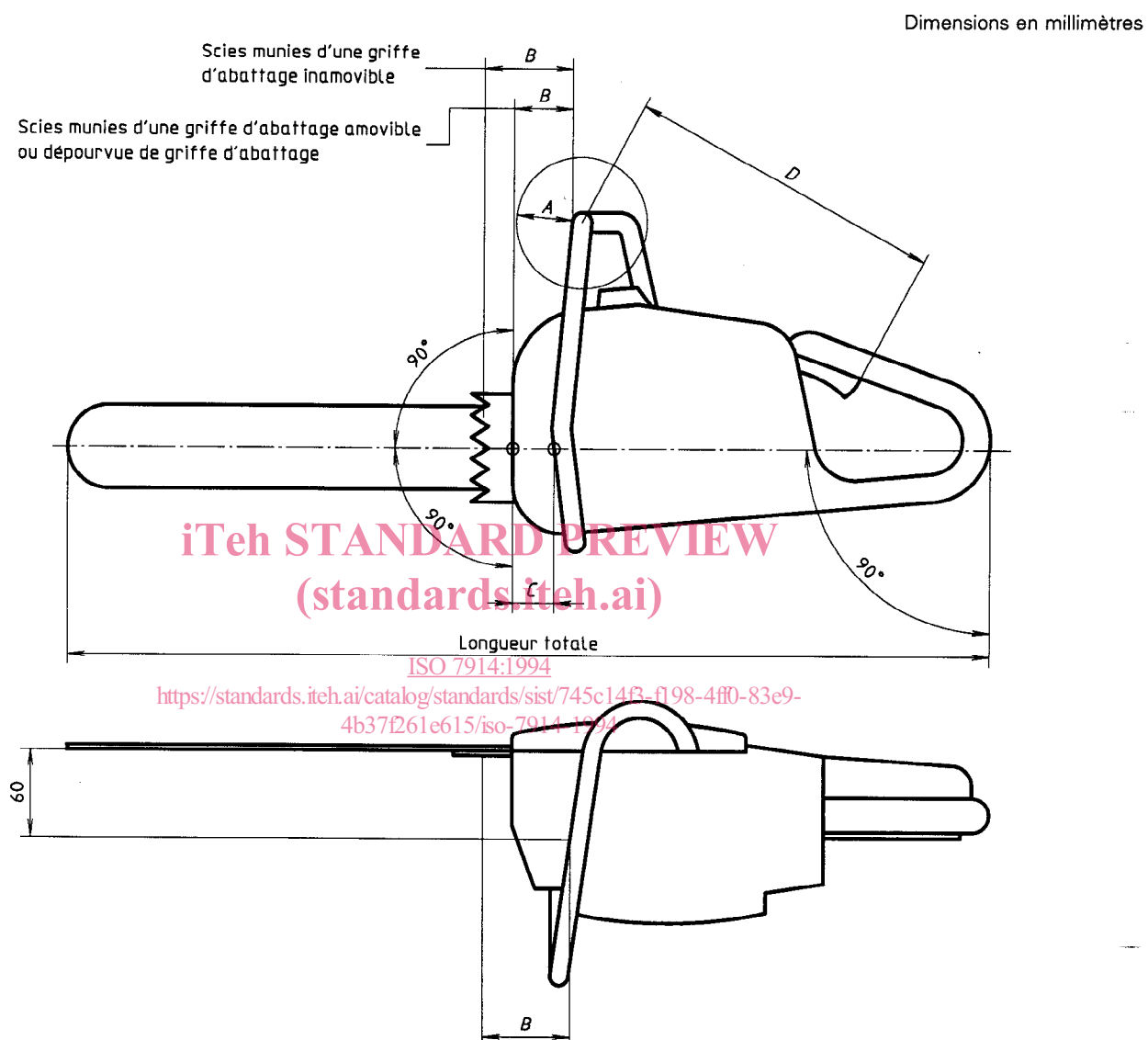


Figure 1 — Espaces libres de la poignée avant et distance de la poignée avant à la poignée arrière

Dimensions en millimètres

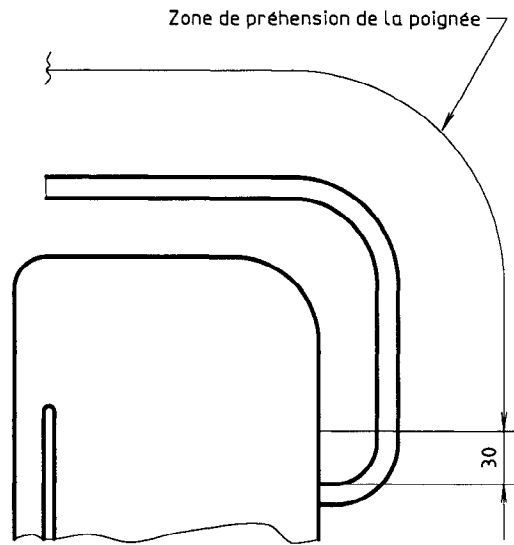


Figure 2 — Zone de préhension de la poignée

iTeh STANDARD PREVIEW
(standards.iteh.ai)

ISO 7914:1994

<https://standards.iteh.ai/catalog/standards/sist/745c14f7-f198-4ff0-83e9-4b37f261e615/iso-7914-1994>

Dimensions en millimètres

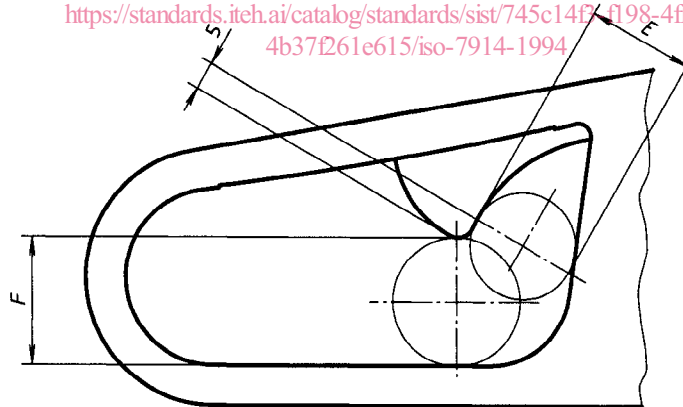
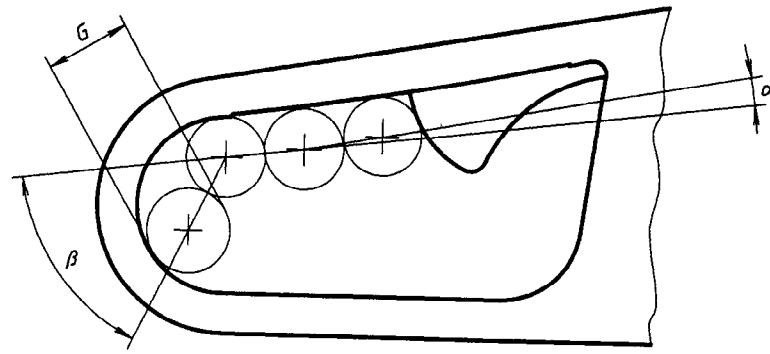


Figure 3 — Espaces libres devant et sous la gâchette d'accélérateur



$$\alpha = -15^\circ \text{ à } +15^\circ$$
$$\beta = -75^\circ \text{ à } +75^\circ$$

Figure 4 — Espace libre derrière la gâchette d'accélérateur
(standards.iteh.ai)

[ISO 7914:1994](https://standards.iteh.ai/catalog/standards/sist/745c14f3-f198-4ff0-83e9-4b37f261e615/iso-7914-1994)

<https://standards.iteh.ai/catalog/standards/sist/745c14f3-f198-4ff0-83e9-4b37f261e615/iso-7914-1994>

iTeh STANDARD PREVIEW
(standards.iteh.ai)

[ISO 7914:1994](#)

<https://standards.iteh.ai/catalog/standards/sist/745c14f3-f198-4ff0-83e9-4b37f261e615/iso-7914-1994>

ICS 65.060.80

Descripteurs: machine agricole, matériel forestier, matériel portatif, scie, scie à chaîne, poignée, dimension, jeu mécanique.

Prix basé sur 5 pages
