

NORME
INTERNATIONALE

ISO
13397-2

Première édition
1996-09-01

**Curettes parodontales, instruments
dentaires pour détartrage et excavateurs
dentaires —**

Partie 2:
Curettes parodontales — Type Gr

[ISO 13397-2:1996](https://standards.iteh.ai/iso-13397-2/1996)

<https://standards.iteh.ai/standards/iso-13397-2/1996> *Periodontal cures, dental scalers and excavators —
Part 2: Periodontal cures — Gr-type*



Numéro de référence
ISO 13397-2:1996(F)

Avant-propos

L'ISO (Organisation internationale de normalisation) est une fédération mondiale d'organismes nationaux de normalisation (comités membres de l'ISO). L'élaboration des Normes internationales est en général confiée aux comités techniques de l'ISO. Chaque comité membre intéressé par une étude a le droit de faire partie du comité technique créé à cet effet. Les organisations internationales, gouvernementales et non gouvernementales, en liaison avec l'ISO participent également aux travaux. L'ISO collabore étroitement avec la Commission électrotechnique internationale (CEI) en ce qui concerne la normalisation électrotechnique.

Les projets de Normes internationales adoptés par les comités techniques sont soumis aux comités membres pour vote. Leur publication comme Normes internationales requiert l'approbation de 75 % au moins des comités membres votants.

La Norme internationale ISO 13397-2 a été élaborée par le comité technique ISO/TC 106, *Art dentaire*, sous-comité SC 4, *Instruments dentaires*.

L'ISO 13397 comprend les parties suivantes, présentées sous le titre général *Curettes parodontales, instruments dentaires pour détartrage et excavateurs dentaires*:

- *Partie 1: Prescriptions générales*
- *Partie 2: Curettes parodontales — Type Gr*
- *Partie 3: Instruments dentaires pour détartrage — Type H*
- *Partie 4: Excavateurs dentaires — Type discoïde*

Il est prévu que d'autres types d'instruments fassent l'objet de futures parties.

© ISO 1996

Droits de reproduction réservés. Sauf prescription différente, aucune partie de cette publication ne peut être reproduite ni utilisée sous quelque forme que ce soit et par aucun procédé, électronique ou mécanique, y compris la photocopie et les microfilms, sans l'accord écrit de l'éditeur.

Organisation internationale de normalisation
Case Postale 56 • CH-1211 Genève 20 • Suisse

Imprimé en Suisse

Curettes parodontales, instruments dentaires pour détartrage et excavateurs dentaires —

Partie 2:

Curettes parodontales — Type Gr

1 Domaine d'application

La présente partie de l'ISO 13397 prescrit les dimensions des curettes parodontales de type Gr.

2 Références normatives

Les normes suivantes contiennent des dispositions qui, par suite de la référence qui en est faite, constituent des dispositions valables pour la présente partie de l'ISO 13397. Au moment de la publication, les éditions indiquées étaient en vigueur. Toute norme est sujette à révision et les parties prenantes des accords fondés sur la présente partie de l'ISO 13397 sont invitées à rechercher la possibilité d'appliquer les éditions les plus récentes des normes indiquées ci-après. Les membres de la CEI et de l'ISO possèdent le registre des Normes internationales en vigueur à un moment donné.

ISO 1942-3:1989, *Vocabulaire de l'art dentaire — Partie 3: Instruments dentaires*.

ISO 13397-1:1995, *Curettes parodontales, instruments dentaires pour détartrage et excavateurs dentaires — Partie 1: Prescriptions générales*.

3 Définitions

Pour les besoins de la présente partie de l'ISO 13397,

les définitions données dans l'ISO 1942-3 et les définitions suivantes s'appliquent.

3.1 curette parodontale: Instrument à main comportant une lame tranchante courbe, généralement arrondie et de section semi-circulaire, utilisée pour le nettoyage des poches parodontales et des surfaces radiculaires.

3.2 surface usinée: Surface active de l'instrument formée pendant la production du (des) bord(s) tranchant(s).

4 Conception et dimensions

Les prescriptions générales des curettes parodontales sont fixées dans l'ISO 13397-1.

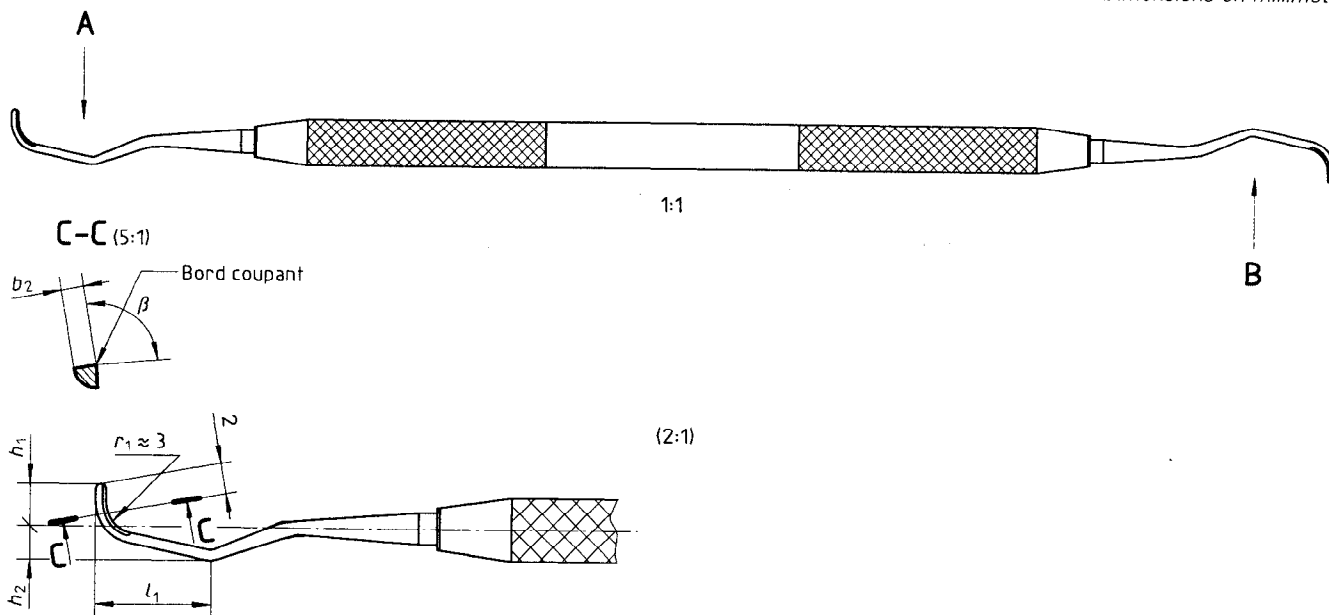
Les curettes parodontales doivent être conçues conformément à la figure 1 et leurs dimensions doivent être conformes au tableau 1. Les points de mesure associés aux dimensions sont indiqués dans le tableau 2.

L'annexe A de l'ISO 13397-1:1995 fournit des détails sur une méthode de mesurage applicable à la plupart des types d'instruments dentaires à main.

4.1 Longueur totale

La longueur totale maximale doit être de 178 mm, quelle que soit la conception de l'instrument.

Dimensions en millimètres



iTeh STANDARD PREVIEW

(standards.iteh.ai)

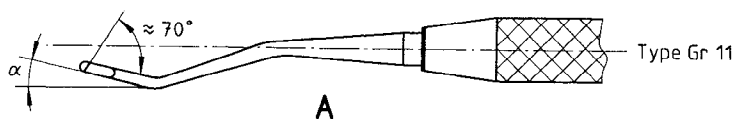
Type Gr 1, 3, 5, 7 et 9

ISO 13397-2:1996

A <https://standards.iteh.ai/catalog/standards/sist/2eae8171-346d-435a-8aB-371907c9315c/iso-13397-2-1996>

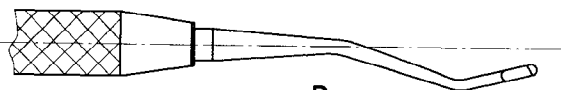
Type Gr 2, 4, 6, 8 et 10

B



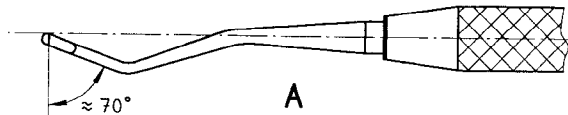
A

Type Gr 12



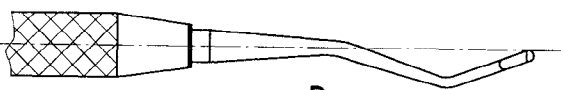
B

Type Gr 13



A

Type Gr 14



B

Figure 1 — Curettes parodontales — Types Gr 1 à 14

Tableau 1 — Dimensions des curettes de type GrDimensions en millimètres
Dimensions angulaires en degrés

Type	b_1 $\pm 0,15$	b_2 $\pm 0,1$	h_1 $\pm 0,3$	h_2 $\pm 0,5$	l_1 $\pm 0,7$	α ± 3	β
Gr 1 et 2	0,85	0,6	3,5	3	11,2	—	—
Gr 3 et 4	0,85	0,6	3,5	4,4	10,2	—	—
Gr 5 et 6	0,85	0,6	3,5	3,7	13,8	—	—
Gr 7 et 8	0,85	0,6	3,5	5,7	11,3	—	—
Gr 9 et 10	0,85	0,6	3,5	8	11,3	—	—
Gr 11 et 12	0,85	0,6	3,5	3,7	14,3	15	1)
Gr 13 et 14	0,85	0,6	3,5	3,7	14,3	25	1)

1) L'angle de tranchant doit être aigu, sa valeur étant laissée au libre choix du fabricant.

Tableau 2 — Points de mesure des curettes de type Gr

Dimension		Point de mesure
b_1	Largeur de la lame	Mesurée au point le plus large, sauf si une section spécifique est indiquée par AA, BB, ..., ZZ à une distance donnée du point de référence.
b_2	Épaisseur de la lame	Mesurée au point le plus épais, sauf si une section spécifique est indiquée par AA, BB, ..., ZZ à une distance donnée du point de référence.
h_1	Hauteur de la lame	Distance mesurée entre le point de référence, perpendiculairement à l'axe de l'instrument, et l'extrémité la plus éloignée de la lame.
h_2	Hauteur de la tige	Distance mesurée entre le point de référence, perpendiculairement à l'axe de l'instrument, et la surface extérieure la plus éloignée du premier coude de la tige.
l_1	Longueur jusqu'au premier coude	Distance mesurée entre le point de référence, parallèlement à l'axe de l'instrument, et le point le plus haut du premier coude.
r_1	Rayon de la lame	Rayon de courbure de l'intérieur de la lame (dimensions de référence seulement).
α	Angle de tranchant	Valeur du dièdre formée entre les lignes projetées à partir de la face active de la lame (c'est-à-dire surface usinée contenant le bord tranchant) et l'autre surface usinée.
β	Angle de départ	L'instrument étant présenté à 90° par rapport à la position normale (c'est-à-dire vue A), angle formé par l'axe de la tige et par une ligne parallèle à l'axe de l'instrument, tangente au premier coude de l'instrument.

Page blanche

iTeh STANDARD PREVIEW
(standards.iteh.ai)

ISO 13397-2:1996

<https://standards.iteh.ai/catalog/standards/sist/2eae8171-346d-435a-8af3-371907c9315c/iso-13397-2-1996>

Page blanche

iTeh STANDARD PREVIEW
(standards.iteh.ai)

ISO 13397-2:1996

<https://standards.iteh.ai/catalog/standards/sist/2eae8171-346d-435a-8af3-371907c9315c/iso-13397-2-1996>

iTeh STANDARD PREVIEW (standards.iteh.ai)

ISO 13397-2:1996

<https://standards.iteh.ai/catalog/standards/sist/2eae8171-346d-435a-8af3-371907c9315c/iso-13397-2-1996>

ICS 11.060.20

Descripteurs: art dentaire, matériel dentaire, instrument dentaire, dimension, mesurage de dimension.

Prix basé sur 3 pages
