

NORME  
INTERNATIONALE

**ISO**  
**8116-6**

Deuxième édition  
1995-09-15

---

---

**Matériel pour l'industrie textile —  
Ensembles pour enroulement —**

**Partie 6:**

**Ensembles pour rubans tissés et rubans  
(tricotés)**

ISO 8116-6:1995

<https://standards.iteh.ai/catalog/standards/sist/5dffc80-9830-4692-9d0c-41bfd045a81/iso-8116-6-1995>  
*Textile machinery and accessories — Beams for winding —  
Part 6: Beams for ribbon weaving and ribbon knitting*



Numéro de référence  
ISO 8116-6:1995(F)

## Avant-propos

L'ISO (Organisation internationale de normalisation) est une fédération mondiale d'organismes nationaux de normalisation (comités membres de l'ISO). L'élaboration des Normes internationales est en général confiée aux comités techniques de l'ISO. Chaque comité membre intéressé par une étude a le droit de faire partie du comité technique créé à cet effet. Les organisations internationales, gouvernementales et non gouvernementales, en liaison avec l'ISO participent également aux travaux. L'ISO collabore étroitement avec la Commission électrotechnique internationale (CEI) en ce qui concerne la normalisation électrotechnique.

Les projets de Normes internationales adoptés par les comités techniques sont soumis aux comités membres pour vote. Leur publication comme Normes internationales requiert l'approbation de 75 % au moins des comités membres votants.

La Norme internationale ISO 8116-6 a été élaborée par le comité technique ISO/TC 72, *Matériel pour l'industrie textile et matériel connexe*, sous-comité SC 2, *Matériel de bobinage et de préparation à la production des étoffes*.

[https://standards.iteh.ai/catalog/standards/sist/5dff0c80-9830-4692-9d0c-](https://standards.iteh.ai/catalog/standards/sist/5dff0c80-9830-4692-9d0c-41bfd045a81/iso-8116-6-1995)

[41bfd045a81/iso-8116-6-1995](https://standards.iteh.ai/catalog/standards/sist/5dff0c80-9830-4692-9d0c-41bfd045a81/iso-8116-6-1995)

Cette deuxième édition annule et remplace la première édition (ISO 8116-6:1990), dont elle constitue une révision technique.

L'ISO 8116 comprend les parties suivantes, présentées sous le titre général *Matériel pour l'industrie textile — Ensouples pour enroulement*:

- *Partie 1: Vocabulaire général*
- *Partie 2: Ensouples d'ourdissoirs*
- *Partie 3: Ensouples de tissage*
- *Partie 4: Classes de qualité pour les joues d'ensouples de tissage, d'ourdissoirs et sectionnelles*
- *Partie 5: Ensouples sectionnelles pour métiers à mailles jetées*
- *Partie 6: Ensouples pour rubans tissés et rubans tricotés*
- *Partie 7: Ensouples de teinture pour fibres et filés*

© ISO 1995

Droits de reproduction réservés. Sauf prescription différente, aucune partie de cette publication ne peut être reproduite ni utilisée sous quelque forme que ce soit et par aucun procédé, électronique ou mécanique, y compris la photocopie et les microfilms, sans l'accord écrit de l'éditeur.

Organisation internationale de normalisation  
Case Postale 56 • CH-1211 Genève 20 • Suisse

Imprimé en Suisse

— *Partie 8: Définition des tolérances de battement et méthodes de mesurage*

— *Partie 9: Ensouples de teinture pour étoffes*

L'annexe A de la présente partie de l'ISO 8116 est donnée uniquement à titre d'information.

**iTeh STANDARD PREVIEW**  
**(standards.iteh.ai)**

ISO 8116-6:1995

<https://standards.iteh.ai/catalog/standards/sist/5dff0c80-9830-4692-9d0c-41bfd045a81/iso-8116-6-1995>

Page blanche

**iTeh STANDARD PREVIEW**  
**(standards.iteh.ai)**

ISO 8116-6:1995

<https://standards.iteh.ai/catalog/standards/sist/5dff0c80-9830-4692-9d0c-41bfd045a81/iso-8116-6-1995>

# Matériel pour l'industrie textile — Ensembles pour enroulement —

## Partie 6:

## Ensembles pour rubans tissés et rubans tricotés

iTeh STANDARD PREVIEW  
(standards.iteh.ai)

ISO 8116-6:1995

<https://standards.iteh.ai/catalog/standards/sist/5dff0c80-9830-4692-9d0c-41fbdf045a81/iso-8116-6-1995>

### 1 Domaine d'application

La présente partie de l'ISO 8116 prescrit la terminologie, les dimensions principales et les variations de forme et de position et spécifie la désignation des ensembles pour rubans tissés et rubans tricotés.

### 2 Références normatives

Les normes suivantes contiennent des dispositions qui, par suite de la référence qui en est faite, constituent des dispositions valables pour la présente partie de l'ISO 8116. Au moment de la publication, les éditions indiquées étaient en vigueur. Toute norme est sujette à révision et les parties prenantes des accords fondés sur la présente partie de l'ISO 8116 sont invitées à rechercher la possibilité d'appliquer les éditions les plus récentes des normes indiquées ci-après. Les membres de la CEI et de l'ISO possèdent le registre des Normes internationales en vigueur à un moment donné.

ISO 286-2:1988, *Système ISO de tolérances et d'ajustements — Partie 2: Tables des degrés de tolérance normalisés et des écarts limites des alésages et des arbres.*

ISO 2768-1:1989, *Tolérances générales — Partie 1: Tolérances pour dimensions linéaires et angulaires non affectées de tolérances individuelles.*

ISO 8116-4:1995, *Matériel pour l'industrie textile — Ensembles pour enroulement — Partie 4: Classes de qualité pour les joues d'ensembles de tissage, d'ourdissiers et sectionnelles.*

ISO 8116-8:1995, *Matériel pour l'industrie textile — Ensembles pour enroulement — Partie 8: Définition des tolérances de battement et méthodes de mesurage.*

### 3 Types d'ensouples avec attribution des classes de qualité pour les joues

(Voir tableau 1)

**Tableau 1 — Types d'ensouples avec attribution des classes de qualité pour les joues**

Type	Montage	Frein	Classe de qualité des joues conformément à l'ISO 8116-4			
			1	2	3	4
<b>A</b>	Avec tourillons	Joues avec rainures pour ruban de freinage	—	X	X	X
<b>B</b>	Avec alésages					
<b>C</b>	Avec tourillons	Frein à disque additionnel	X	X	X	X
<b>D</b>	Avec alésages					

### 4 Terminologie et dimensions principales

(Voir figures 1 à 4 et tableaux 2 et 3)

$d_1$  diamètre de joues

$d_2$  diamètre du fût

$d_3$  diamètre des tourillons

$d_4$  diamètre de l'alésage

$l_1$  distance entre les joues

$l_2$  longueur totale (sans les tourillons)

$l_3$  longueur des tourillons

$n_1$  distance entre rainures

$n_2$  longueur de la rainure d'entraînement

$n_3$  largeur de la rainure d'entraînement

$s_1$  épaisseur des joues

$s_2$  largeur de la rainure de freinage

iTeH STANDARD PREVIEW  
(standards.iteh.ai)

[ISO 8116-6:1995](https://standards.iteh.ai/catalog/standards/sist/5dff0c80-9830-4692-9d0c-41fbdf045a81/iso-8116-6-1995)

<https://standards.iteh.ai/catalog/standards/sist/5dff0c80-9830-4692-9d0c-41fbdf045a81/iso-8116-6-1995>

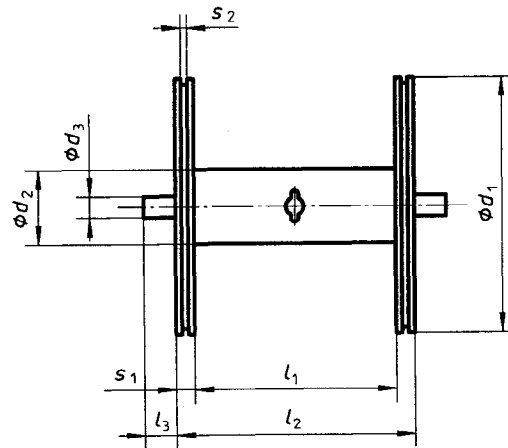
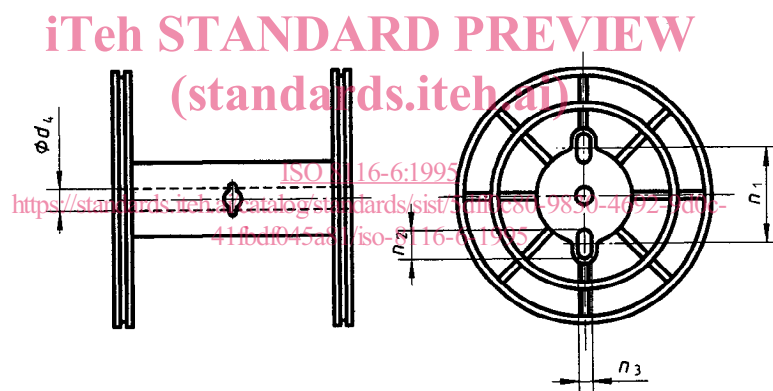


Figure 1 — Ensoûle pour rubans tissés et rubans tricotés — Type A



NOTE — Les autres dimensions sont données à la figure 1.

Figure 2 — Ensoûle pour rubans tissés et rubans tricotés — Type B

**Tableau 2 — Dimensions principales des ensouples pour rubans tissés et rubans tricotés — Types A et B**  
Dimensions en millimètres

$d_1$ 1)	$d_2$	$d_3$ 0 -0,15	$d_4$ H11 2)	$s_1$ max.	$s_2$	$n_1$	$n_2$	$n_3$	$l_1$	$l_2$ 0 -1	$l_3$
(130)	40	20	13	10 11	4 5	42	12,5	8	$l_2 - 2s_1$	75	30
160	50	20	13	12 13	6 6	52,5	15,5	9			
200	60	20	13	13 14	6,5 6,5	67,5	22,5	9			
(220)	60	20	13	13 14	6,5 6,5	74 62,5	34 22,5	9			
240	70	20	13	14 15	7 8	88,5	26,5	11			
300	80	—	17	17 18	8,5 8,5	86,5 (86,5)	28,5 (28,5)	11 (12)			
350	100 120	—	17	20 22	8,5	87,5 88,5	32,5 33,5	13			
400	110 120	—	17	22 25	8,5 10	96,5 97,5	41,5 42,5	13			
450	120 150	—	17	25 30	8,5 10	95 118	35 58	13			
500	150 180	—	17	30 35	10	117 121	57 61	16			

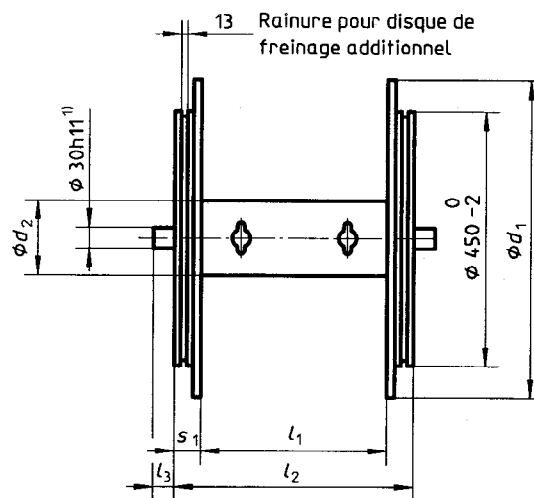
NOTE — Tolérances générales pour les dimensions linéaires non affectées de tolérances individuelles: **ISO 2768-m** (voir ISO 2768-1).

1) Il convient d'éviter les dimensions entre parenthèses pour de nouvelles constructions.

2) Voir ISO 286-2.



Dimensions en millimètres

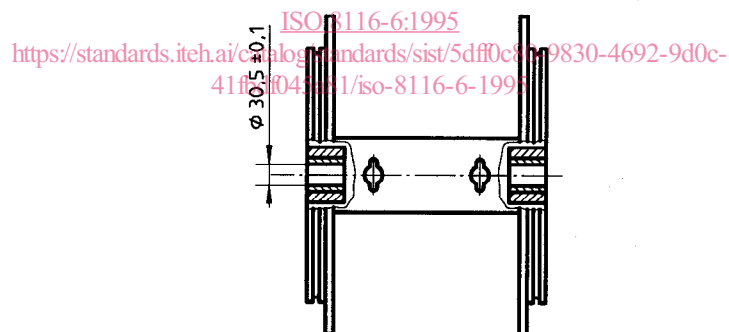


1) Voir ISO 286-2.

Figure 3 — Ensouple pour rubans tissés et rubans tricotés — Type C

iTeh STANDARD PREVIEW  
(standards.iteh.ai)

Dimensions en millimètres



NOTE — Les autres dimensions sont données à la figure 3.

Figure 4 — Ensouple pour rubans tissés et rubans tricotés — Type D