

NORME
INTERNATIONALE

ISO
8489-3

Première édition
1995-12-15

**Matériel pour l'industrie textile — Cônes
pour bobinage croisé —**

Partie 3:

Dimensions, tolérances et désignation des
cônes avec demi-angle au sommet de 4° 20'

Document Preview

Textile machinery and accessories — Cones for cross winding —

*Part 3: Dimensions, tolerances and designation of cones with half angle
4° 20'*

<https://standards.iteh.ai/catalog/standards/iso/2625b39-8e7e-4f72-af88-29591771d476/iso-8489-3-1995>



Numéro de référence
ISO 8489-3:1995(F)

Avant-propos

L'ISO (Organisation internationale de normalisation) est une fédération mondiale d'organismes nationaux de normalisation (comités membres de l'ISO). L'élaboration des Normes internationales est en général confiée aux comités techniques de l'ISO. Chaque comité membre intéressé par une étude a le droit de faire partie du comité technique créé à cet effet. Les organisations internationales, gouvernementales et non gouvernementales, en liaison avec l'ISO participent également aux travaux. L'ISO collabore étroitement avec la Commission électrotechnique internationale (CEI) en ce qui concerne la normalisation électrotechnique.

Les projets de Normes internationales adoptés par les comités techniques sont soumis aux comités membres pour vote. Leur publication comme Normes internationales requiert l'approbation de 75 % au moins des comités membres votants.

La Norme internationale ISO 8489-3 a été élaborée par le comité technique ISO/TC 72, *Matériel pour l'industrie textile et matériel connexe et accessoires*, sous-comité SC 2, *Matériel de bobinage et de préparation à la production des étoffes*.

Cette première édition de l'ISO 8489-3 annule et remplace l'ISO 111:1978, dont elle constitue une révision technique.

L'ISO 8489 comprend les parties suivantes, présentées sous le titre général *Matériel pour l'industrie textile — Cônes pour bobinage croisé*:

- *Partie 1: Dimensions principales recommandées*
- *Partie 2: Dimensions, tolérances et désignation des cônes avec demi-angle au sommet de 3 degrés 30'*
- *Partie 3: Dimensions, tolérances et désignation des cônes avec demi-angle au sommet de 4 degrés 20'*
- *Partie 4: Dimensions, tolérances et désignation des cônes avec demi-angle au sommet de 4 degrés 20' pour bobinage pour la teinture*
- *Partie 5: Dimensions, tolérances et désignation des cônes avec demi-angle au sommet de 5 degrés 57'*

© ISO 1995

Droits de reproduction réservés. Sauf prescription différente, aucune partie de cette publication ne peut être reproduite ni utilisée sous quelque forme que ce soit et par aucun procédé, électronique ou mécanique, y compris la photocopie et les microfilms, sans l'accord écrit de l'éditeur.

Organisation internationale de normalisation
Case Postale 56 • CH-1211 Genève 20 • Suisse

Imprimé en Suisse

Matériel pour l'industrie textile — Cônes pour bobinage croisé —

Partie 3:

Dimensions, tolérances et désignation des cônes avec demi-angle au sommet de 4° 20'

1 Domaine d'application

La présente partie de l'ISO 8489 prescrit les dimensions principales et les tolérances et spécifie la désignation des cônes pour bobinage croisé, avec un demi-angle au sommet du cône de 4° 20'. En outre, elle donne des indications sur les caractéristiques des cônes et le contrôle des diamètres et de la longueur du cône.

[ISO 8489-3:1995](https://standards.iteh.ai/ISO/8489-3:1995)

<https://standards.iteh.ai/catalog/standards/iso/2625bf39-8e7e-4f72-af88-29591771d476/iso-8489-3-1995>

2 Références normatives

Les normes suivantes contiennent des dispositions qui, par suite de la référence qui en est faite, constituent des dispositions valables pour la présente partie de l'ISO 8489. Au moment de la publication, les éditions indiquées étaient en vigueur. Toute norme est sujette à révision et les parties prenantes des accords fondés sur la présente partie de l'ISO 8489 sont invitées à rechercher la possibilité d'appliquer les éditions les plus récentes des normes indiquées ci-après. Les membres de la CEI et de l'ISO possèdent le registre des Normes internationales en vigueur à un moment donné.

ISO 286-1:1988, *Système ISO de tolérances et d'ajustements — Partie 1: Base des tolérances, écarts et ajustements.*

ISO 8489-1:1995, *Matériel pour l'industrie textile — Cônes pour bobinage croisé — Partie 1: Dimensions principales recommandées.*

3 Dimensions et tolérances

Voir figure 1 a) et b) et tableau 1.

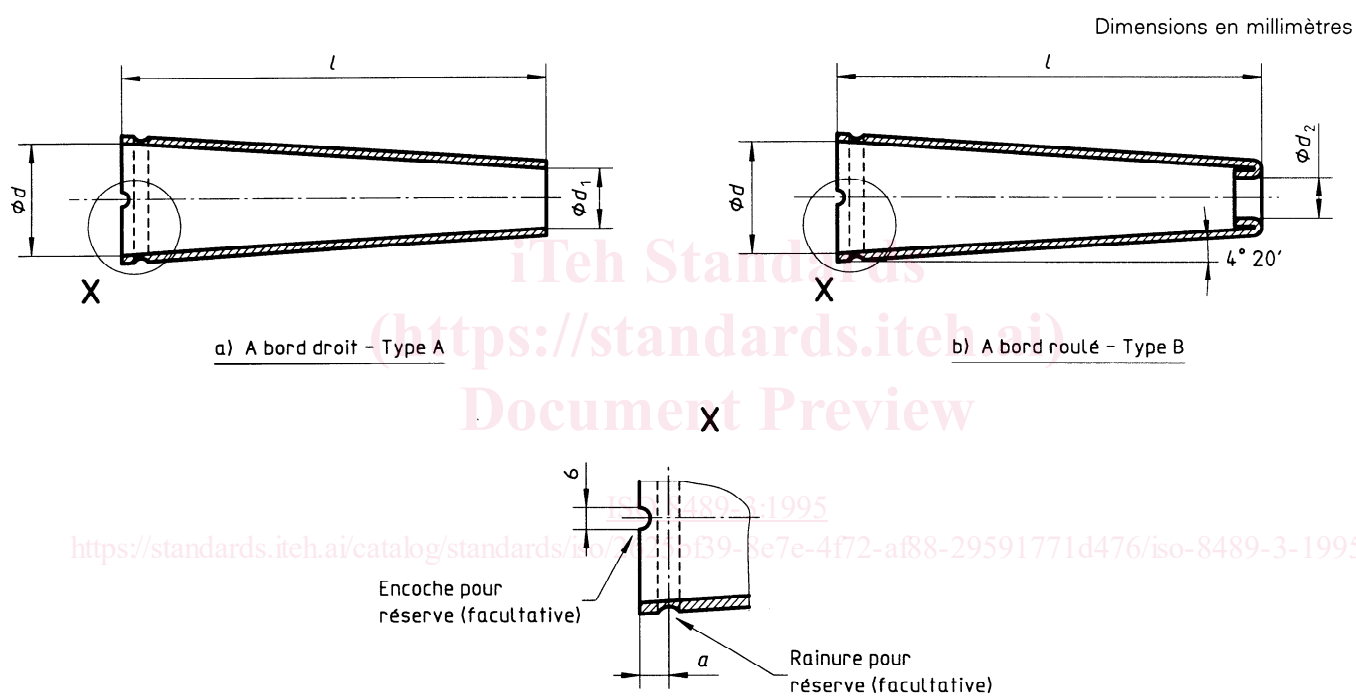


Figure 1 — Cônes