

NORME  
INTERNATIONALE

**ISO**  
**8489-5**

Première édition  
1995-12-15

---

---

**Matériel pour l'industrie textile — Cônes  
pour bobinage croisé —**

**Partie 5:**

**Dimensions, tolérances et désignation des  
cônes avec demi-angle au sommet de 5° 57'**

[ISO 8489-5:1995](https://standards.iteh.ai/catalog/standards/sist/1a80c4f1-c48b-47e9-ae0-4d4d4fb58/iso-8489-5-1995)

<https://standards.iteh.ai/catalog/standards/sist/1a80c4f1-c48b-47e9-ae0-4d4d4fb58/iso-8489-5-1995>

*Textile machinery and accessories — Cones for cross winding —*

*Part 5: Dimensions, tolerances and designation of cones with half angle  
5° 57'*



Numéro de référence  
ISO 8489-5:1995(F)

## Avant-propos

L'ISO (Organisation internationale de normalisation) est une fédération mondiale d'organismes nationaux de normalisation (comités membres de l'ISO). L'élaboration des Normes internationales est en général confiée aux comités techniques de l'ISO. Chaque comité membre intéressé par une étude a le droit de faire partie du comité technique créé à cet effet. Les organisations internationales, gouvernementales et non gouvernementales, en liaison avec l'ISO participent également aux travaux. L'ISO collabore étroitement avec la Commission électrotechnique internationale (CEI) en ce qui concerne la normalisation électrotechnique.

Les projets de Normes internationales adoptés par les comités techniques sont soumis aux comités membres pour vote. Leur publication comme Normes internationales requiert l'approbation de 75 % au moins des comités membres votants.

La Norme internationale ISO 8489-5 a été élaborée par le comité technique ISO/TC 72, *Matériel pour l'industrie textile et matériel connexe et accessoires*, sous-comité SC 2, *Matériel de bobinage et de préparation à la production des étoffes*.

Cette première édition de l'ISO 8489-5 annule et remplace l'ISO 5237:1978, dont elle constitue une révision technique.

L'ISO 8489 comprend les parties suivantes, présentées sous le titre général *Matériel pour l'industrie textile — Cônes pour bobinage croisé*:

- *Partie 1: Dimensions principales recommandées*
- *Partie 2: Dimensions, tolérances et désignation des cônes avec demi-angle au sommet de 3 degrés 30'*
- *Partie 3: Dimensions, tolérances et désignation des cônes avec demi-angle au sommet de 4 degrés 20'*
- *Partie 4: Dimensions, tolérances et désignation des cônes avec demi-angle au sommet de 4 degrés 20' pour bobinage pour la teinture*
- *Partie 5: Dimensions, tolérances et désignation des cônes avec demi-angle au sommet de 5 degrés 57'*

© ISO 1995

Droits de reproduction réservés. Sauf prescription différente, aucune partie de cette publication ne peut être reproduite ni utilisée sous quelque forme que ce soit et par aucun procédé, électronique ou mécanique, y compris la photocopie et les microfilms, sans l'accord écrit de l'éditeur.

Organisation internationale de normalisation  
Case Postale 56 • CH-1211 Genève 20 • Suisse

Imprimé en Suisse

# Matériel pour l'industrie textile — Cônes pour bobinage croisé —

## Partie 5:

Dimensions, tolérances et désignation des cônes avec demi-angle au sommet de 5° 57'

### iTeh STANDARD PREVIEW

#### 1 Domaine d'application (standards.iteh.ai)

La présente partie de l'ISO 8489 prescrit les dimensions principales et les tolérances et spécifie la désignation des cônes pour bobinage croisé, avec un demi-angle au sommet du cône de 5° 57'. En outre, elle donne des indications sur les caractéristiques des cônes et le contrôle des diamètres et de la longueur du cône.

#### 2 Références normatives

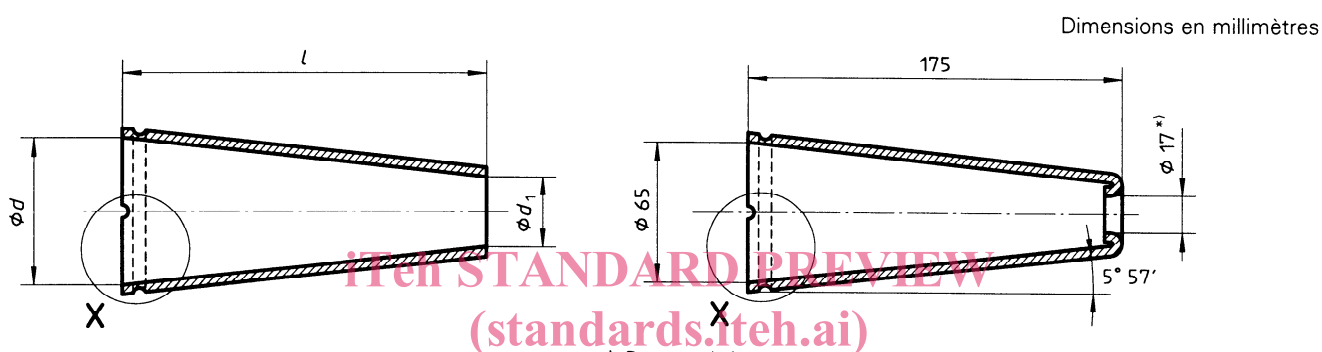
Les normes suivantes contiennent des dispositions qui, par suite de la référence qui en est faite, constituent des dispositions valables pour la présente partie de l'ISO 8489. Au moment de la publication, les éditions indiquées étaient en vigueur. Toute norme est sujette à révision et les parties prenantes des accords fondés sur la présente partie de l'ISO 8489 sont invitées à rechercher la possibilité d'appliquer les éditions les plus récentes des normes indiquées ci-après. Les membres de la CEI et de l'ISO possèdent le registre des Normes internationales en vigueur à un moment donné.

ISO 286-1:1988, *Système ISO de tolérances et d'ajustements — Partie 1: Base des tolérances, écarts et ajustements.*

ISO 8489-1:1995, *Matériel pour l'industrie textile — Cônes pour bobinage croisé — Partie 1: Dimensions principales recommandées.*

### 3 Dimensions et tolérances

Voir figure 1 a) et b) et tableau 1.



\*) Dans certains cas, particulièrement pour le bobinage automatique, la valeur de ce diamètre doit faire l'objet d'un accord entre les parties concernées, compte tenu de l'épaisseur de paroi.

a) A bord droit - Type A

b) A bord roulé - Type B

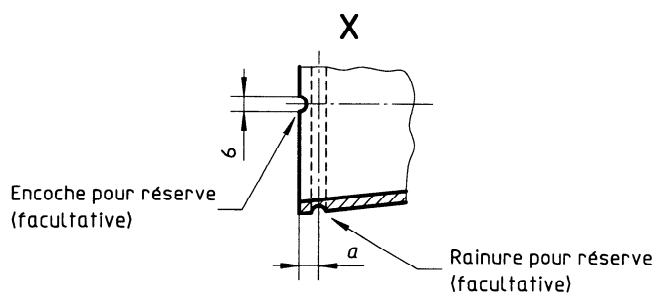


Figure 1 — Cônes

Tableau 1 — Dimensions

Dimensions en millimètres

$d$		$d_1$		$a$	$l$	
nom.	tol.	nom.	tol.	nom.	nom.	tol.
68 <sup>*)</sup>	± 0,25	33	± 0,25	8	170 <sup>*)</sup>	± 1
80	± 0,25	32	± 0,25	8	230	± 2
104	± 0,25	44	± 0,25	10	290	± 2,5
		33	± 0,25	10	340	± 2,5

NOTES

1) La largeur de fil enroulé ne doit pas dépasser  $l - 25$  mm.

2) Les écarts de la valeur nominale  $5^\circ 57'$  du demi-angle au sommet du cône sont limités par les tolérances sur  $d$ ,  $d_1$  et  $l$ , telles qu'elles sont indiquées dans ce tableau. Elles n'ont pas d'influence sur l'utilisation pratique des cônes pendant le bobinage et les opérations ultérieures.

\*) Dimensions principales recommandées conformément à l'ISO 8489-1.

## iTeh STANDARD PREVIEW (standards.iteh.ai)

### 4 Caractéristiques

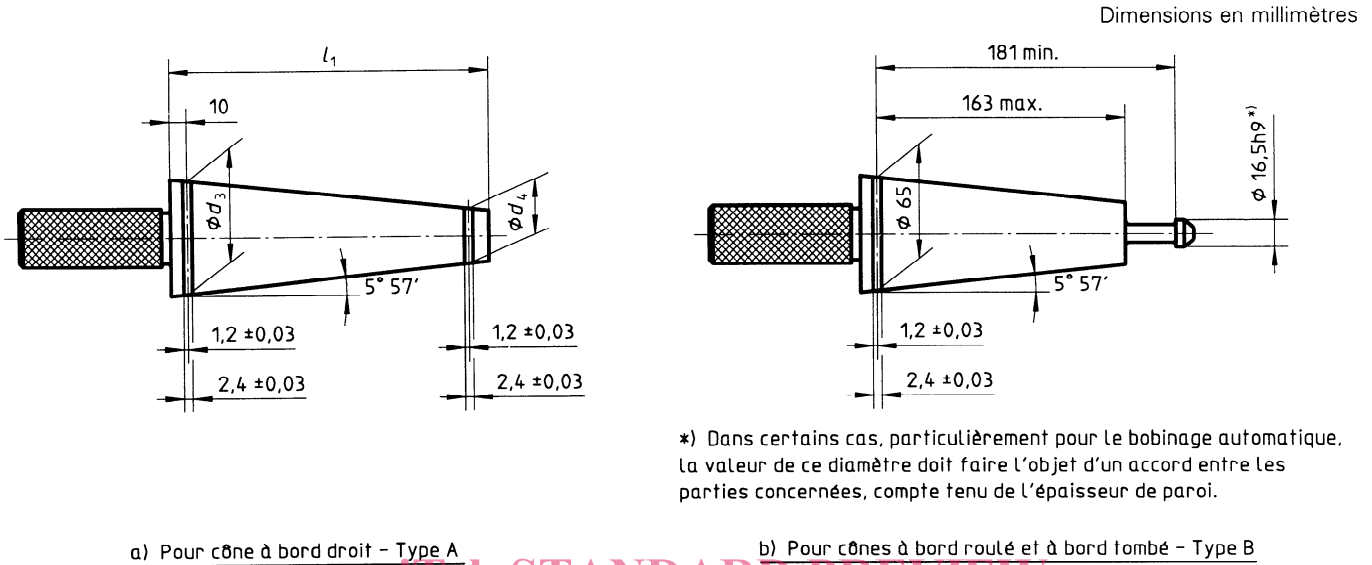
Les spécifications suivantes doivent être précisées par le fabricant:

- a) matériau du cône (papier ou matières plastiques);
- b) traitement de surface (papier: non traité, imprégné ou laqué);
- c) nature du fil à bobiner;
- d) épaisseur de paroi du cône (correspondant à la nature du fil);
- e) tolérance de battement (si cela est demandé);
- f) détails de la rainure et de l'encoche pour la réserve (si cela est demandé);
- g) nombre, dimension et position de la perforation (si cela est demandé).

La distance minimale entre les extrémités du cône et les bords des trous les plus proches, s'il y en a, doit être de  $16 \text{ mm} \pm 0,5 \text{ mm}$ .

5 Dimensions, tolérances et utilisation du calibre

Voir figure 2 a) et b) et tableau 2.



a) Pour cône à bord droit - Type A

b) Pour cônes à bord roulé et à bord tombé - Type B

**Figure 2 — Calibres**  
(standards.iteh.ai)

ISO 8489-5:1995

<https://standards.iteh.ai/catalog/standards/sist/da80c4f1-c48b-47e9-aeb0-f4ddd4fb58/iso-8489-5:1995>

**Tableau 2 — Dimensions**

Dimensions en millimètres

$d_3$ *)	$d_4$ *)	$l_1$
68	33	190
80	32	250
104	44	310
	33	360

\*) La tolérance sur les diamètres de cône du calibre, mesurés à n'importe quelle distance des extrémités, doit être js6 (voir ISO 286-1:1988).

Les dimensions intérieures du cône sont conformes aux spécifications de la présente partie de l'ISO 8489 si le bord du grand diamètre du cône, après avoir été placé doucement sur le calibre et ensuite appliqué fermement à la main, se trouve entre les repères de tolérances.

Pour contrôler, en outre, le petit diamètre d'un cône à bords droits, celui-ci doit être placé d'abord avec l'extrémité la plus étroite sur le calibre. Le bord du petit diamètre du cône doit se trouver alors entre les repères de tolérances sur l'extrémité correspondante du calibre.

## 6 Contrôle de la longueur du cône

Pour contrôler les tolérances sur la longueur du cône, un appareil de mesurage approprié, par exemple un pied à coulisse, doit être utilisé. Le calibre conique, tel qu'il est décrit, ne peut convenir à cet effet.

## 7 Désignation

La désignation d'un cône pour bobinage croisé avec un demi-angle du cône de  $5^{\circ} 57'$  doit comporter, dans l'ordre, les indications suivantes:

- a) «Cône»;
- b) la référence de la présente partie de l'ISO 8489, c'est-à-dire ISO 8489-5;
- c) son type (A ou B);
- d) son grand diamètre intérieur,  $d$ , en millimètres;
- e) sa longueur,  $l$ , en millimètres.

### EXEMPLE

Un cône avec un demi-angle de  $5^{\circ} 57'$ , de type A, de grand diamètre intérieur  $d = 68$  mm et de longueur  $l = 170$  mm doit être désigné comme suit:

**Cône ISO 8489-5 - A 68 × 170**

[ISO 8489-5:1995](https://standards.iteh.ai/catalog/standards/sist/da80c4f1-c48b-47e9-aeb0-f4dfd4ffb58/iso-8489-5-1995)

<https://standards.iteh.ai/catalog/standards/sist/da80c4f1-c48b-47e9-aeb0-f4dfd4ffb58/iso-8489-5-1995>

**iTeh STANDARD PREVIEW**  
**(standards.iteh.ai)**

ISO 8489-5:1995

<https://standards.iteh.ai/catalog/standards/sist/da80c4f1-c48b-47e9-aeb0-f4dfdd4ffb58/iso-8489-5-1995>

---

---

**ICS 59.120.20**

**Descripteurs:** matériel textile, bobinage, bobinoir, cône, dimension.

Prix basé sur 5 pages

---

---