

---

---

**Alliages dentaires non précieux à couler —**

**Partie 2:**

**Alliages à base de nickel**

*Dental base metal casting alloys —*

*Part 2: Nickel-based alloys*

iTeh STANDARD PREVIEW  
(standards.iteh.ai)

ISO 6871-2:1994

<https://standards.iteh.ai/catalog/standards/sist/952f9586-a372-414e-81a8-03a113353cad/iso-6871-2-1994>



## Sommaire

1	Domaine d'application.....	1
2	Références normatives.....	1
3	Définitions .....	1
4	Exigences .....	1
5	Échantillonnage .....	3
6	Préparation des éprouvettes.....	3
7	Essais .....	4
8	Informations et instructions.....	4
9	Marquage.....	5
	Annexe A (normative) Essai d'immersion statique .....	6
	Annexe B (normative) Recommandations pour la manipulation des alliages contenant du béryllium .....	8
	Annexe B (informative) Bibliographie .....	9

ISO 6871-2:1994  
<https://standards.iteh.ai/catalog/standards/sist/952f9586-a372-414e-81a8-03a113353cad/iso-6871-2-1994>

© ISO 1994

Droits de reproduction réservés. Sauf prescription différente, aucune partie de cette publication ne peut être reproduite ni utilisée sous quelque forme que ce soit et par aucun procédé, électronique ou mécanique, y compris la photocopie et les microfilms, sans l'accord écrit de l'éditeur.

Organisation internationale de normalisation  
Case postale 56 • CH-1211 Genève 20 • Suisse  
Internet central@isocs.iso.ch  
X.400 c=ch; a=400net; p=iso; o=isocs; s=central

Version française tirée en 1997

Imprimé en Suisse

## Avant-propos

L'ISO (Organisation internationale de normalisation) est une fédération mondiale d'organismes nationaux de normalisation (comités membres de l'ISO). L'élaboration des Normes internationales est en général confiée aux comités techniques de l'ISO. Chaque comité membre intéressé par une étude a le droit de faire partie du comité technique créé à cet effet. Les organisations internationales, gouvernementales et non gouvernementales, en liaison avec l'ISO participent également aux travaux. L'ISO collabore étroitement avec la Commission électrotechnique internationale (CEI) en ce qui concerne la normalisation électrotechnique.

Les projets de Normes internationales adoptés par les comités techniques sont soumis aux comités membres pour vote. Leur publication comme Normes internationales requiert l'approbation de 75 % au moins des comités membres votants.

La Norme internationale ISO 6871-2 a été élaborée par le comité technique ISO/TC 106, *Art dentaire*, sous-comité SC 2, *Produits prosthodontiques*.

Cette première édition de l'ISO 6871-2, ainsi que l'ISO 6871-1, annulent et remplacent la première édition de l'ISO 6871:1987, dont elles constituent une révision technique.

L'ISO 6871 comprend les parties suivantes, présentées sous le titre général *Alliages dentaires non précieux à couler*.

– *Partie 1: Alliages à base de cobalt*

– *Partie 2: Alliages à base de nickel*

L'annexe A fait partie intégrante de la présente partie de l'ISO 6871. Les annexes B et C sont données uniquement à titre d'information.

iTeh STANDARD PREVIEW  
(standards.iteh.ai)

ISO 6871-2:1994  
<https://standards.iteh.ai/catalog/standards/sist/95219586-a372-414c-81a8-03a113353cad/iso-6871-2-1994>

## Introduction

Les alliages dentaires non précieux à couler conviennent pour la fabrication de prothèses dentaires adjointes amovibles.

Les exigences qualitatives et quantitatives spécifiques à l'élimination des risques biologiques ne sont pas incluses dans la présente partie de l'ISO 6871, mais il est recommandé, lors de l'évaluation des risques biologiques ou toxicologiques éventuels, de se référer à l'ISO/TR 7405 [2] et à l'ISO 10993-1 [4].

Dans le cas d'autres compositions, le fabricant doit, de façon appropriée, apporter la preuve que des études biologiques ont été menées conformément à l'ISO/TR 7405 ou à l'ISO 10993-1, et/ou des études cliniques, afin d'évaluer le comportement biologique du matériau.

Les exigences quantitatives spécifiques à la résistance vis-à-vis de la corrosion ne sont pas incluses dans la présente partie de l'ISO 6871. Pour toute information sur la nature et la quantité d'ions métalliques dégagés par l'alliage, il convient de se référer à l'ISO/TR 10271 [3], numéro de référence 14, Essai d'immersion statique, décrit en annexe A.

Le béryllium est considéré comme dangereux du point de vue de sa manipulation, à moins de prendre des précautions adaptées. L'annexe B décrit les précautions recommandées qui sont réputées adéquates au moment de la publication de la présente partie de l'ISO 6871.

**ITEH STANDARD PREVIEW**  
**(standards.iteh.ai)**

ISO 6871-2:1994

<https://standards.iteh.ai/catalog/standards/sist/952f9586-a372-414e-81a8-03a113353cad/iso-6871-2-1994>

# Alliages dentaires non précieux à couler —

## Partie 2:

### Alliages à base de nickel

#### 1 Domaine d'application

La présente partie de l'ISO 6871 prescrit les exigences et les méthodes d'essai relatives aux alliages dentaires à couler à base de nickel qui peuvent être utilisés pour la fabrication de prothèses dentaires adjointes amovibles. Elle n'est pas applicable aux alliages utilisés pour la fabrication de restaurations dentaires céramo-métalliques.

#### 2 Références normatives

Les normes suivantes contiennent des dispositions qui, par suite de la référence qui en est faite, constituent des dispositions valables pour la présente partie de l'ISO 6871. Au moment de la publication, les éditions indiquées étaient en vigueur. Toute norme est sujette à révision et les parties prenantes des accords fondés sur la présente partie de l'ISO 6871 sont invitées à rechercher la possibilité d'appliquer les éditions les plus récentes des normes indiquées ci-après. Les membres de la CEI et de l'ISO possèdent le registre des Normes internationales en vigueur à un moment donné.

ISO 3696:1987, *Eau pour laboratoire à usage analytique – Spécification et méthodes d'essai.*

ISO 6892:1984, *Matériaux métalliques – Essai de traction.*

ASTM-B 600-74, *Recommended practice for descaling and cleaning titanium and titanium alloy surfaces.*

#### 3 Définitions

Pour les besoins de la présente partie de l'ISO 6871, les définitions suivantes s'appliquent.

**3.1 alliage:** Substance métallique constituée d'un mélange de l'élément métallique de base (l'élément prédominant en masse) et d'autres éléments, comme des composants de l'alliage ou des impuretés.

**3.2 composant de l'alliage:** Élément métallique ou non métallique, ajouté ou retenu dans un métal de base, afin de conférer à ce métal certaines propriétés particulières.

**3.3 impureté:** Élément métallique ou non métallique, présent dans un métal sans y avoir été ajouté ou retenu intentionnellement.

**3.4 alliage à couler:** Alliage essentiellement destiné à la production de coulées.

**3.5 alliage non précieux à couler:** Alliage à couler dans lequel le cobalt ou le nickel est l'élément métallique de base.

**3.6 alliage dentaire à couler à base de nickel:** Alliage dentaire à couler dans lequel le nickel représente le pourcentage en masse le plus élevé (constituant principal).

## 4 Exigences

### 4.1 Composition

La composition chimique de l'alliage à couler doit satisfaire aux prescriptions suivantes:

Nickel	constituant principal
Chrome	en quantité supérieure ou égale à 20 % (m/m)
Molybdène	en quantité supérieure ou égale à 4 % (m/m)
Cobalt + nickel + chrome	en quantité supérieure ou égale à 85 % (m/m)

Si l'alliage contient du béryllium, la teneur en béryllium ne doit pas excéder 2 % (m/m).

Les constituants de l'alliage présents en quantité supérieure à 20 % (m/m) ne doivent pas différer de plus de 2 % (m/m) de la valeur établie [voir 8b) et 9.2d)]. Les constituants présents en quantité supérieure à 2 % (m/m) mais inférieure ou égale à 20 % (m/m) ne doivent pas différer de plus de 1 % (m/m) de la valeur établie [voir 8b) et 9.2d)].

D'autres compositions avec le nickel comme élément métallique de base peuvent être admissibles sous réserve de l'approbation des autorités réglementaires (voir l'introduction). Pour les alliages de ce type, tous les composants présents en quantité supérieure à 0,1 % (m/m) doivent être signalés sur l'emballage ou sur la notice d'accompagnement.

### 4.2 Biocompatibilité

Voir l'introduction pour les recommandations concernant la biocompatibilité.

### 4.3 Résistance à la corrosion

Voir l'introduction pour les recommandations concernant la résistance à la corrosion.

Les essais doivent être effectués conformément à l'annexe A. La quantité moyenne globale d'ions dégagés doit être notée comme indiqué en A.3.

### 4.4 Propriétés mécaniques

Lors des essais réalisés conformément à 7.3 et 7.4, les propriétés mécaniques de l'alliage doivent être conformes au tableau 1.

Tableau 1 — Propriétés mécaniques

Limite conventionnelle d'élasticité pour allongement non proportionnel, $R_{p0,2}$	Allongement pour cent après rupture
MPa	%
min.	min.
500	3,0

## 5 Échantillonnage

L'échantillon doit permettre de préparer les éprouvettes requises selon 6.2 et A.1, et doit provenir d'un seul lot.

D'autres échantillons et emballages doivent être prévus pour contrôle visuel et analyse conformément à 7.1 et 7.2.

## 6 Préparation des éprouvettes

### 6.1 Généralités

Préparer les éprouvettes par la méthode de la cire perdue, en utilisant les techniques de coulée et de mise en revêtement généralement utilisées dans les laboratoires dentaires, en suivant les instructions d'utilisation du fabricant.

Séparer proprement les éprouvettes des tiges de coulée, barbares, soufflures et impuretés de surface, puis décaper les éprouvettes par sablage.

Remplacer toute éprouvette présentant des défauts visibles.

### 6.2 Éprouvettes pour la détermination des propriétés mécaniques

Préparer six éprouvettes conformément à la figure 1 ou à la figure 2.

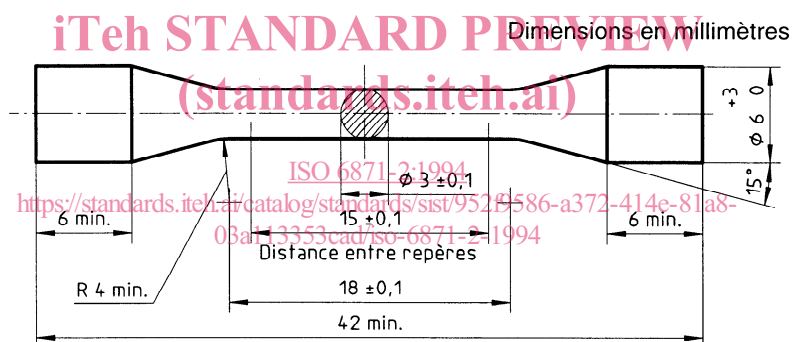


Figure 1 — Éprouvette à extrémités coniques

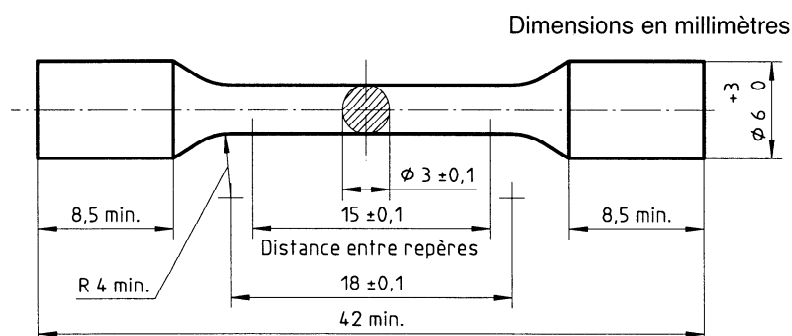


Figure 2 — Éprouvette à extrémités filetées

## 7 Essais

### 7.1 Contrôle visuel

Contrôler visuellement les éprouvettes pour vérifier que les exigences prescrites aux articles 8 et 9 ont été satisfaites.

### 7.2 Méthodes d'analyse

Des méthodes d'analyse reconnues doivent être employées pour déterminer la composition (méthodes ISO, lorsque celles-ci existent).

### 7.3 Limite conventionnelle d'élasticité pour allongement non proportionnel

Déterminer la limite conventionnelle d'élasticité à 0,2 % pour allongement non proportionnel, conformément à l'ISO 6892, sur des éprouvettes (voir 6.2), coulées et conditionnées conformément à 6.1. Placer les éprouvettes dans un instrument d'essai mécanique universel et leur appliquer une charge à une vitesse de déplacement des têtes égale à  $(1,5 \pm 0,5) \text{ mm} \cdot \text{min}^{-1}$ , jusqu'au point de rupture des éprouvettes.

Si moins de quatre éprouvettes sont conformes aux exigences du tableau 1, préparer une autre série complète d'éprouvettes et répéter l'essai. Si moins de quatre éprouvettes de la nouvelle série sont conformes, rejeter l'alliage.

Pour le rapport, déterminer la valeur de la limite conventionnelle d'élasticité en faisant la moyenne des valeurs obtenues avec les quatre, cinq ou six éprouvettes de la série qui ont été reconnues conformes aux exigences du tableau 1.

### 7.4 Allongement pour cent après rupture

Déterminer l'allongement pour cent après rupture conformément à l'ISO 6892.

Si moins de quatre éprouvettes satisfont aux exigences du tableau 1, préparer une autre série complète d'éprouvettes et répéter l'essai. Si moins de quatre éprouvettes de la nouvelle série sont conformes, rejeter l'alliage.

Pour le rapport, déterminer la valeur d'allongement en faisant la moyenne des valeurs obtenues avec les quatre, cinq ou six éprouvettes de la série qui ont été reconnues conformes aux exigences du tableau 1.

Au moins quatre de ces éprouvettes doivent également satisfaire aux exigences du tableau 1 relatives à la limite conventionnelle d'élasticité.

## 8 Informations et instructions

Les informations suivantes doivent être fournies à l'intérieur de l'emballage, ou accompagner celui-ci:

- les conditions d'utilisation normale de l'alliage, rédigées sans ambiguïté;
- une liste de tous les composants présents et leur concentration en pourcentage ( $m/m$ ) s'ils sont présents en concentration supérieure ou égale à 2 %;
- la masse volumique, en grammes par centimètre cube;
- la limite conventionnelle d'élasticité à 0,2 %, en mégapascals;
- le module d'élasticité, en gigapascals;
- l'allongement pour cent après rupture;
- la dureté Vickers;



- h) les températures du solidus et du liquidus (intervalle de fusion), en degrés Celsius;
- i) les instructions de mise en œuvre.

Du fait que l'alliage contient du nickel, ou si l'alliage contient plus de 0,02 % (m/m) de béryllium ou d'autres éléments potentiellement dangereux, l'emballage doit le mentionner clairement et des instructions détaillées adéquates concernant les précautions à prendre doivent être fournies dans l'emballage ou dans les documents d'accompagnement.

## 9 Marquage

### 9.1 Lingotins de coulée

Les lingotins de coulée ou autres présentations utilisées pour la livraison des alliages doivent comporter un marquage clair permettant d'identifier l'alliage. Les alliages dentaires à couler conformes à la présente partie de l'ISO 6871 doivent être livrés sous une forme et dans un format adaptés aux creusets utilisés en laboratoires dentaires pour la coulée et la mise en revêtement, et dans un récipient stable.

### 9.2 Emballage

L'emballage doit être étiqueté lisiblement et comporter les informations suivantes:

- a) le nom et l'adresse du fabricant et/ou du distributeur;
- b) la marque commerciale ou la marque de fabrique de l'alliage;
- c) les conditions d'utilisation normale de l'alliage, rédigées sans ambiguïté;
- d) les trois principaux constituants de l'alliage et leur pourcentage en masse;
- e) le numéro du lot: chaque emballage doit être doté d'un numéro de série ou d'une combinaison de lettres/chiffres correspondant aux références du fabricant pour le lot considéré, afin de permettre l'identification;
- f) la masse nette, en grammes;
- g) comme l'alliage contient du nickel, et s'il contient plus de 0,02 % (m/m) de béryllium ou de tout autre élément potentiellement dangereux, un **AVERTISSEMENT** doit être inclus. Cet avertissement doit également indiquer les composants présents, avec leur pourcentage en masse.