

NORME
INTERNATIONALE

ISO
5611

Troisième édition
1995-09-01

**Cartouches du type A, à plaquettes
amovibles — Dimensions**

iTeh STANDARD PREVIEW
Cartridges, type A, for indexable inserts — Dimensions
(standards.iteh.ai)

[ISO 5611:1995](https://standards.iteh.ai/catalog/standards/sist/2265477a-8b3b-4b05-a1b1-3919e226a60e/iso-5611-1995)

<https://standards.iteh.ai/catalog/standards/sist/2265477a-8b3b-4b05-a1b1-3919e226a60e/iso-5611-1995>



Numéro de référence
ISO 5611:1995(F)

Avant-propos

L'ISO (Organisation internationale de normalisation) est une fédération mondiale d'organismes nationaux de normalisation (comités membres de l'ISO). L'élaboration des Normes internationales est en général confiée aux comités techniques de l'ISO. Chaque comité membre intéressé par une étude a le droit de faire partie du comité technique créé à cet effet. Les organisations internationales, gouvernementales et non gouvernementales, en liaison avec l'ISO participent également aux travaux. L'ISO collabore étroitement avec la Commission électrotechnique internationale (CEI) en ce qui concerne la normalisation électrotechnique.

Les projets de Normes internationales adoptés par les comités techniques sont soumis aux comités membres pour vote. Leur publication comme Normes internationales requiert l'approbation de 75 % au moins des comités membres votants.

La Norme internationale ISO 5611 a été élaborée par le comité technique ISO/TC 29, *Petit outillage*, sous-comité SC 9, *Outils coupants à arête en matériaux durs de coupe*.

Cette troisième édition annule et remplace la deuxième édition (ISO 5611:1989), dont le paragraphe 4.2. a fait l'objet d'une révision technique.

L'annexe A de la présente Norme internationale est donnée uniquement à titre d'information.

© ISO 1995

Droits de reproduction réservés. Sauf prescription différente, aucune partie de cette publication ne peut être reproduite ni utilisée sous quelque forme que ce soit et par aucun procédé, électronique ou mécanique, y compris la photocopie et les microfilms, sans l'accord écrit de l'éditeur.

Organisation internationale de normalisation
Case Postale 56 • CH-1211 Genève 20 • Suisse

Imprimé en Suisse

Cartouches du type A, à plaquettes amovibles — Dimensions

1 Domaine d'application

La présente Norme internationale prescrit les dimensions générales des cartouches du type A, à plaquettes amovibles, et spécifie les formes de cartouches recommandées (voir articles 5 et 6).

2 Référence normative

[ISO 5611:1995](#)

[standards.iteh.ai/catalog/standards/sist/2265477a-8b3b-4b05-a1b1-3919e226a60e/iso-5611-1995](#)

La norme suivante contient des dispositions qui, par suite de la référence qui en est faite, constituent des dispositions valables pour la présente Norme internationale. Au moment de la publication, l'édition indiquée était en vigueur. Toute norme est sujette à révision et les parties prenantes des accords fondés sur la présente Norme internationale sont invitées à rechercher la possibilité d'appliquer l'édition la plus récente de la norme indiquée ci-après. Les membres de la CEI et de l'ISO possèdent le registre des Normes internationales en vigueur à un moment donné.

ISO 3002-1:1982, *Grandeurs de base pour la coupe et la rectification — Partie 1: Géométrie de la partie active des outils coupants — Notions générales, système de référence, angles de l'outil et angles en travail, brise-copeaux.*

3 Remarques

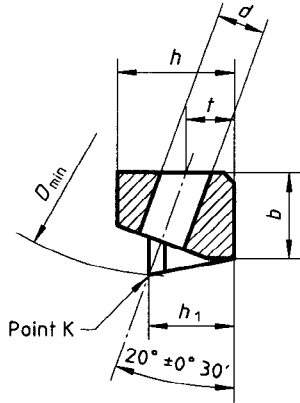
La présente Norme internationale n'a pas pour but de redéfinir la désignation des cartouches qui fait l'objet de l'ISO 5608; néanmoins, il y a lieu de préciser que, pour les cartouches du type A, le symbole CA doit être employé au repère (7) du code de symbolisation et que, pour les cartouches de longueurs conformes à la présente Norme internationale, la lettre caractéristique pour la longueur de l'outil est remplacée par un tiret.

4 Dimensions

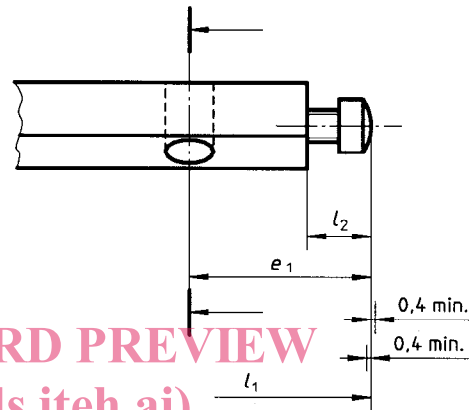
4.1 Queue

Les dimensions, en millimètres, données à la figure 1 et dans le tableau 1 s'appliquent aux queues de tous les types de cartouches:

- pour les cartouches avec $h_1 = 6^{1)}$, $8^{2)}$, 10 et 12

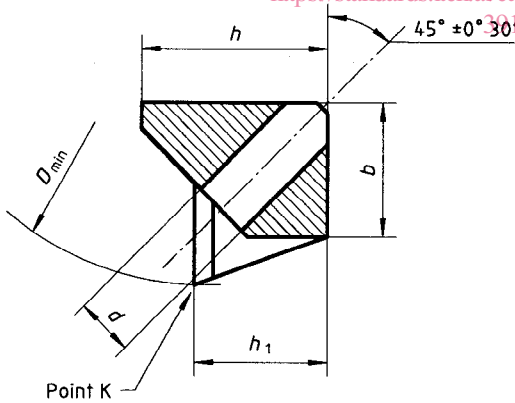


- pour les cartouches avec $h_1 = 6^{1)}$, $8^{2)}$, 10, 12, 16 et 20

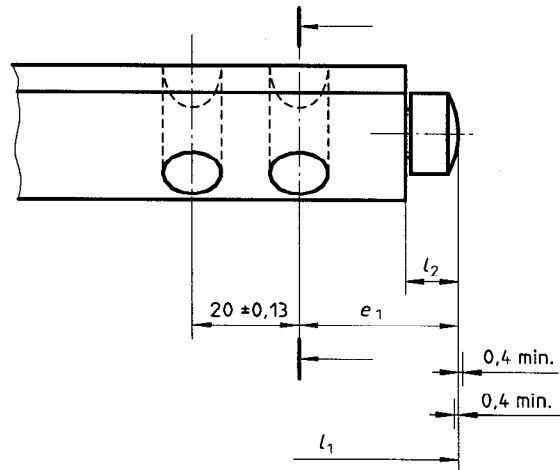


iTeh STANDARD PREVIEW
(standards.iteh.ai)

- pour les cartouches avec $h_1 = 16, 20$ et 25



- pour les cartouches avec $h_1 = 25$



<https://standards.iteh.ai/catalog/standards/sist/2265477a-8b3b-4b05-a1b1-3019e226a60e/iso-5611-1995>

ISO 5611:1995

- 1) Cartouches prévus principalement pour des plaquettes amovibles conformes à l'ISO 6987-2.
- 2) Cartouches prévus principalement pour des plaquettes amovibles conformes à l'ISO 6987-1.

Figure 1

Tableau 1

h_1 $\pm 0,08$	h max.	b max.	e_1	l_2	t $\pm 0,13$	d	Vis de fixation
6	8,5	6	12	4,5	3,5	$4^{+0,5}_0$	M3,5
8	11	8	17	6	4,5	4,5	M4
10	15	11	20	8	5	7	M6
12	20	16	20	8	6	7	M6
16	25	20	25	8	0	9	M8
20	30	20	30	10	0	9	M8
25	35	25	30	10	0	11	M10

4.2 Identification des dimensions l_1 , f et h_1

4.2.1 La longueur l_1 est la distance du point K spécifié (voir figures 2 à 5) à l'extrémité de la queue, vis de réglage comprise en position l_2 moyenne.

La dimension f est la distance du point K spécifié à la surface d'adossement du cartouche.

La dimension h_1 est la hauteur au point K spécifié.

Les valeurs de l_1 , f et h_1 définies dans l'article 6 sont données pour des cartouches équipés de plaquettes étalons ayant un rayon de pointe tel que spécifié en 4.2.3.

4.2.2 Le point K spécifié est défini comme suit:

Considérer les plans P_f (plan de travail conventionnel) et P_s (plan d'arête de l'outil) conformément à l'ISO 3002-1 pour un point considéré de l'arête principale (par exemple le point de tangence de l'arête principale avec le cercle inscrit).

- Pour $\kappa_r \leq 90^\circ$, le point K est défini comme l'intersection du plan P_s , d'un plan parallèle au plan P_f tangent au rayon de pointe et d'un plan contenant la face de coupe de l'outil A_y (voir figures 2 et 3).
- Pour $\kappa_r > 90^\circ$, le point K est défini comme l'intersection d'un plan parallèle au plan P_f tangent au rayon de pointe, d'un plan perpendiculaire au plan P_f tangent au rayon de pointe et d'un plan contenant la face de coupe de l'outil A_y (voir figures 4 et 5).

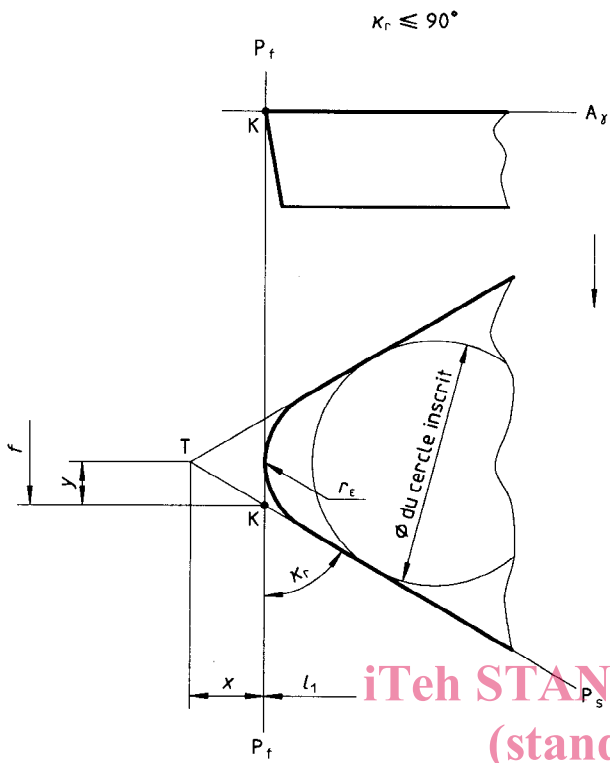


Figure 2

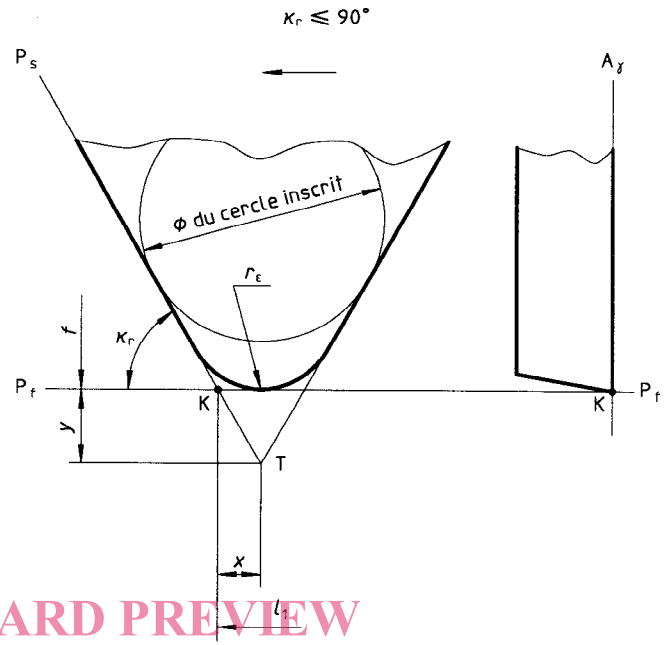


Figure 3

ISO 5611:1995
<https://standards.iteh.ai/catalog/standards/sist/2265477a-8b3b-4b05-a1b1-3919e226a60e/iso-5611-1995>

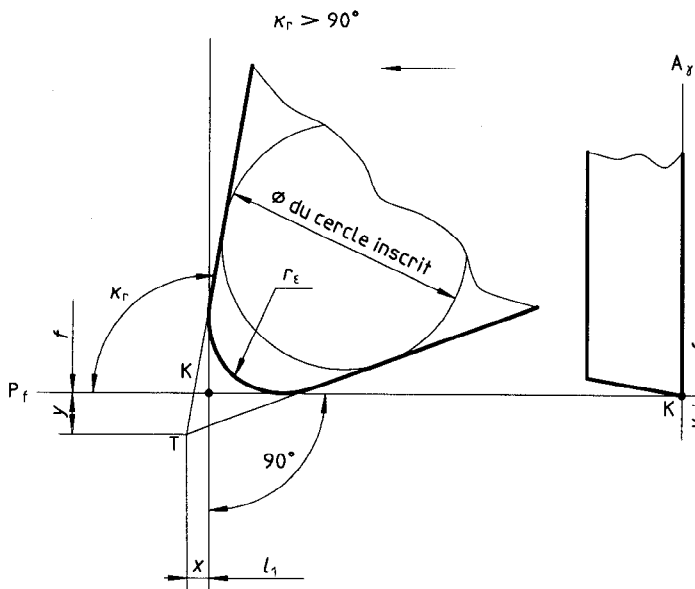


Figure 4

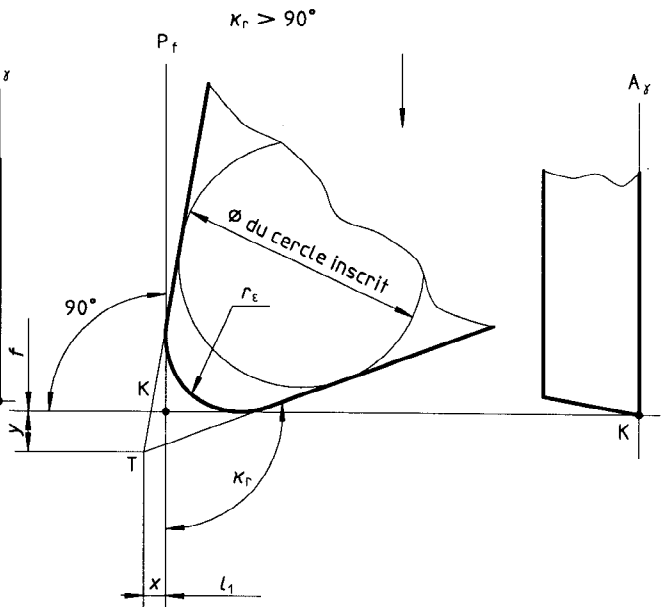


Figure 5

4.2.3 Le rayon de pointe r_s des plaquettes étalons utilisées pour la définition des dimensions l_1 , f et h_1 est fonction du diamètre du cercle inscrit de la plaquette, comme indiqué dans le tableau 2.

NOTE 1 Les dimensions l_1 , f et h_1 ont été calculées à partir des valeurs de rayon de pointe r_s converties des valeurs en inches, c'est-à-dire $r_s = 0,397$ mm, $0,794$ mm et $1,191$ mm.

Tableau 2

Dimensions en millimètres

Diamètre du cercle inscrit	4,76	5,56	6,35	7,94	9,525	12,7	15,875	19,05
Rayon de pointe r_s (nominal)	0,4				0,8		1,2	

4.2.4 Les porte-plaquette peuvent être équipés de plaquettes de dimensions telles que spécifiées dans l'article 6, quel que soit le rayon de pointe r_s .

Pour d'autres rayons de pointe r_s que ceux spécifiés en 4.2.3, les dimensions l_1 et f doivent être corrigées en utilisant les valeurs x et y (voir figures 2 à 5), qui sont les distances du point K spécifié, comme défini en 4.2.2, à la pointe théorique T.

Les nouvelles dimensions l_1 et f s'obtiennent par différences entre x et y correspondant au rayon de pointe conformément à 4.2.3, et x et y correspondant à la valeur réelle du rayon de pointe.

5 Types de cartouches recommandés

iTeh STANDARD PREVIEW
(standards.iteh.ai)

5.1 Les types de cartouches spécifiés dans la présente Norme internationale sont ceux des figures 6 et 7. Dans ces figures, les cartouches sont représentés pour coupe à droite; les cartouches pour coupe à gauche sont symétriques.

<https://standards.iteh.ai/catalog/standards/sist/2265477a-8b3b-4b05-a1b1-3919e226a60e/iso-5611-1995>

5.2 La vis de réglage longitudinale ainsi que la vis de réglage transversale sont laissées à l'initiative du fabricant; cependant, les dimensions f et l_1 doivent être telles que spécifiées dans l'article 6.

5.3 Les cartouches sont classés en quatre familles en fonction de la direction principale de travail et de la pointe de coupe définie, ce qui permet l'interchangeabilité des cartouches à l'intérieur d'une même famille.

Famille 1

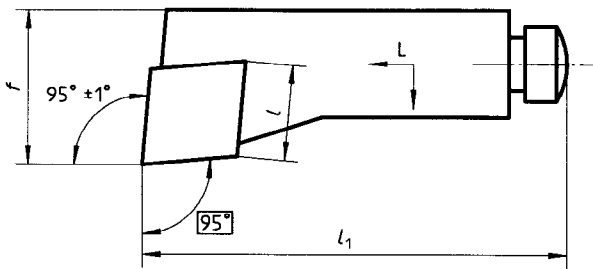


Figure 6

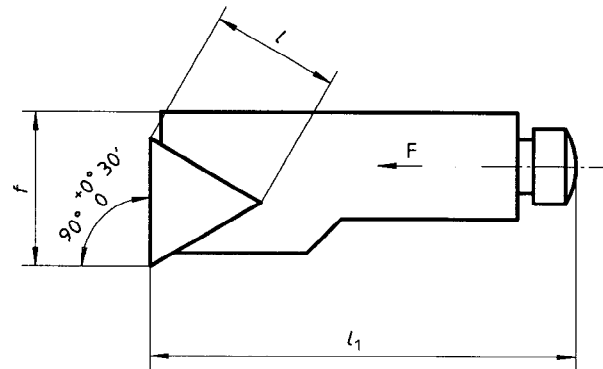


Figure 7

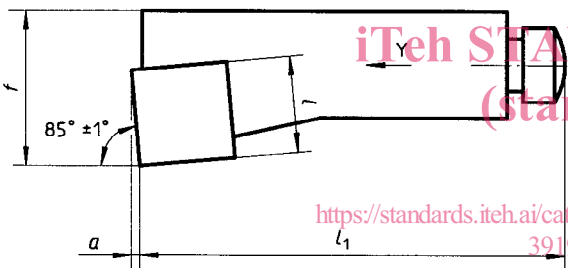


Figure 8

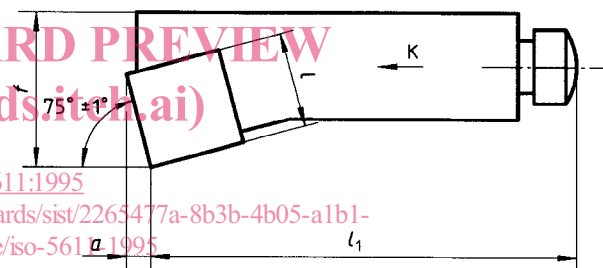


Figure 9

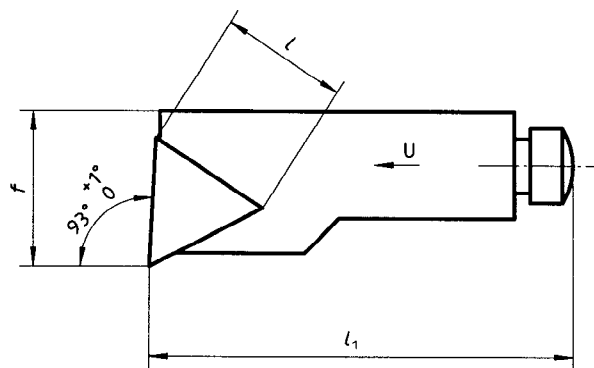


Figure 10

iTeh STANDARD PREVIEW
(standards.iteh.ai)

ISO 5611:1995

<https://standards.iteh.ai/catalog/standards/sist/2265477a-8b3b-4b05-a1b1-3919e226a60e/iso-5611-1995>

Famille 2

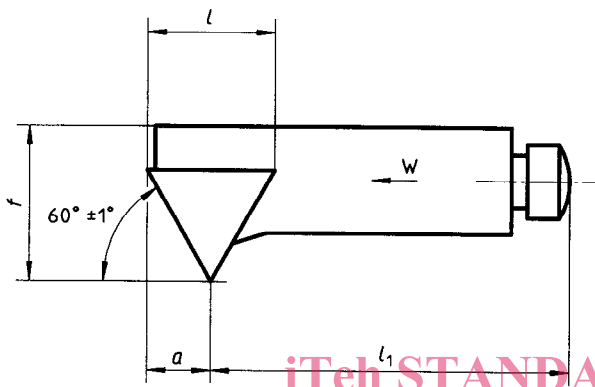


Figure 11

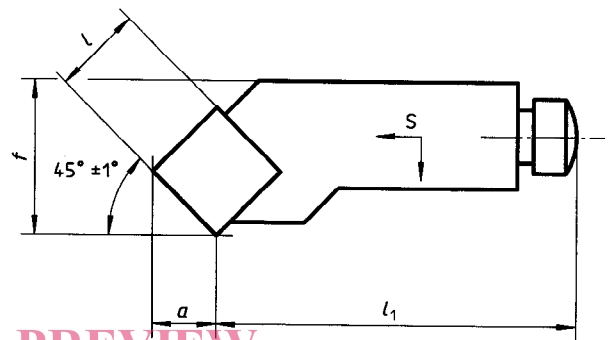


Figure 12

STANDARD PREVIEW
(standards.iteh.ai)

ISO 5611:1995

<https://standards.iteh.ai/catalog/standards/sist/2265477a-8b3b-4b05-a1b1-3919e226a60e/iso-5611-1995>

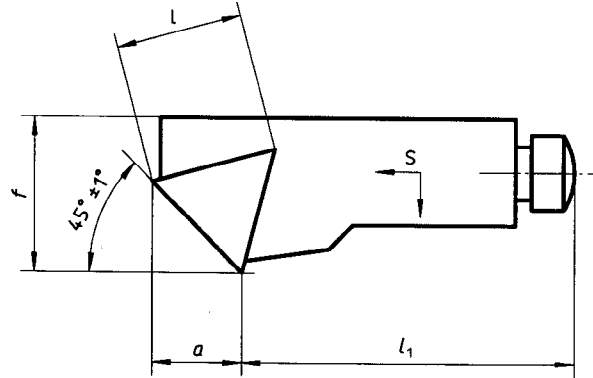


Figure 13