
**Tubes en matières thermoplastiques pour
le transport des fluides — Détermination de
la résistance à la propagation rapide de la
fissure (RCP) — Essai à petite échelle (S4)**

*Thermoplastics pipes for the conveyance of fluids — Determination of
resistance to rapid crack propagation (RCP) — Small-scale steady-state
test (S4 test)*

iTeh STANDARD PREVIEW
(standards.iteh.ai)

[ISO 13477:1997](https://standards.iteh.ai/catalog/standards/sist/127d2dcd-1eb7-4dda-b868-a27a679c316/iso-13477-1997)

[https://standards.iteh.ai/catalog/standards/sist/127d2dcd-1eb7-4dda-b868-
a27a679c316/iso-13477-1997](https://standards.iteh.ai/catalog/standards/sist/127d2dcd-1eb7-4dda-b868-a27a679c316/iso-13477-1997)



Avant-propos

L'ISO (Organisation internationale de normalisation) est une fédération mondiale d'organismes nationaux de normalisation (comités membres de l'ISO). L'élaboration des Normes internationales est en général confiée aux comités techniques de l'ISO. Chaque comité membre intéressé par une étude a le droit de faire partie du comité technique créé à cet effet. Les organisations internationales, gouvernementales et non gouvernementales, en liaison avec l'ISO participent également aux travaux. L'ISO collabore étroitement avec la Commission électrotechnique internationale (CEI) en ce qui concerne la normalisation électrotechnique.

Les projets de Normes internationales adoptés par les comités techniques sont soumis aux comités membres pour vote. Leur publication comme Normes internationales requiert l'approbation de 75 % au moins des comités membres votants.

La Norme internationale ISO 13477 a été élaborée par le comité technique ISO/TC 138, *Tubes, raccords et robinetterie en matières plastiques pour le transport des fluides*, sous-comité SC 5, *Propriétés générales des tubes, raccords et robinetteries en matières plastiques et leurs accessoires — Méthodes d'essais et spécifications de base*.

Les annexes A et B font partie intégrante de la présente Norme internationale.

© ISO 1997

Droits de reproduction réservés. Sauf prescription différente, aucune partie de cette publication ne peut être reproduite ni utilisée sous quelque forme que ce soit et par aucun procédé, électronique ou mécanique, y compris la photocopie et les microfilms, sans l'accord écrit de l'éditeur.

Organisation internationale de normalisation
Case postale 56 • CH-1211 Genève 20 • Suisse
Internet central@iso.ch
X.400 c=ch; a=400net; p=iso; o=isocs; s=central

Imprimé en Suisse

Tubes en matières thermoplastiques pour le transport des fluides — Détermination de la résistance à la propagation rapide de la fissure (RCP) — Essai à petite échelle (S4)

1 Domaine d'application

La présente Norme internationale prescrit une méthode d'essai à petite échelle pour la détermination de l'arrêt ou de la propagation d'une fissure initiée dans un tube en matière thermoplastique à une température et sous une pression interne spécifiées.

Elle est applicable en vue de l'estimation des caractéristiques des tubes thermoplastiques destinés au transport des gaz ou des fluides dans le cas où il peut y avoir également de l'air dans le tube.

iTeh STANDARD PREVIEW
(standards.iteh.ai)

2 Références normatives

Les normes suivantes contiennent des dispositions qui, par suite de la référence qui en est faite, constituent des dispositions valables pour la présente Norme internationale. Au moment de la publication, les éditions indiquées étaient en vigueur. Toute norme est sujette à révision et les parties prenantes des accords fondés sur la présente Norme internationale sont invitées à rechercher la possibilité d'appliquer les éditions les plus récentes des normes indiquées ci-après. Les membres de la CEI et de l'ISO possèdent le registre des Normes internationales en vigueur à un moment donné.

ISO 161-1:1996, *Tubes en matières thermoplastiques pour le transport des fluides — Diamètres extérieurs nominaux et pressions nominales — Partie 1: Série métrique.*

ISO 1167:1996, *Tubes en matières thermoplastiques pour le transport des fluides — Résistance à la pression interne — Méthode d'essai.*

ISO 3126:1974, *Tubes en matières plastiques — Mesurage des dimensions.*

ISO 11922-1:1997, *Tubes en matières thermoplastiques pour le transport des fluides — Dimensions et tolérances — Partie 1: Série métrique.*

3 Définitions

Pour les besoins de la présente Norme internationale, les définitions données dans l'ISO 161-1 et l'ISO 11922-1 s'appliquent.

4 Symboles

- a Longueur axiale de la fissure sur la surface externe de l'éprouvette tubulaire, mesurée à partir du centre de la lame du perceur, en millimètres
- d_n Diamètre extérieur nominal du tube, en millimètres
- e_n Épaisseur nominale de paroi, en millimètres
- SDR Rapport normalisé des dimensions: rapport nominal du diamètre extérieur, d_n , à l'épaisseur nominale de paroi e_n
- $d_{i,min}$ Diamètre intérieur minimal du tube, en millimètres, calculé à l'aide de la formule suivante:

$$d_{i,min} = d_n \left(1 - \frac{2,2}{SDR} \right)$$

5 Principe

Une portion de tube en matière thermoplastique, d'une longueur spécifiée, maintenue à une température d'essai définie, et remplie d'un fluide à une pression spécifiée, est soumise à un choc, près d'une de ses extrémités, destiné à initier une fissure longitudinale qui se propage rapidement. La méthode d'initiation de la fissure est telle qu'elle perturbe le moins possible le tube.

La température et la pression d'essai sont définies dans la norme concernée.

Le fluide est identique à celui utilisé dans l'application envisagée, ou un fluide de remplacement qui donne des résultats équivalents.

La décompression rapide due à la propagation de la fissure est freinée par des flasques internes et une cage externe qui évitent le flambage du tube aux extrémités de la rupture.

Par conséquent, cette technique permet d'atteindre la stabilité de la propagation rapide de la fissure d'une éprouvette courte à une pression inférieure à celle qui est nécessaire pour obtenir la propagation sur le même tube avec un essai grandeur nature.

Le tube est ensuite examiné pour déterminer s'il y a arrêt ou propagation de la fissure.

Une pression critique ou une contrainte critique pour la propagation rapide de la fissure peut être déterminée à l'aide d'une série d'essais à différentes pressions, la température étant constante (voir l'annexe A pour des renseignements complémentaires).

De même, il est possible de déterminer une température critique pour la propagation rapide de la fissure, à l'aide d'une série d'essais à différentes températures, la pression ou la contrainte étant constante (voir l'annexe B pour des renseignements complémentaires).

6 Paramètres d'essai

Les paramètres d'essai suivants sont indiqués dans les normes de produits qui se réfèrent à la présente Norme internationale:

- le (les) diamètre(s) du (des) tube(s) et la (les) série(s) du (des) tube(s) à essayer;
- le fluide pour la mise sous pression, par exemple air ou air plus eau;
- la (les) pression(s) d'essai;
- la (les) température(s) d'essai.

7 Appareillage

L'appareillage doit être conforme à la figure 1. Ses caractéristiques essentielles sont décrites ci-après.

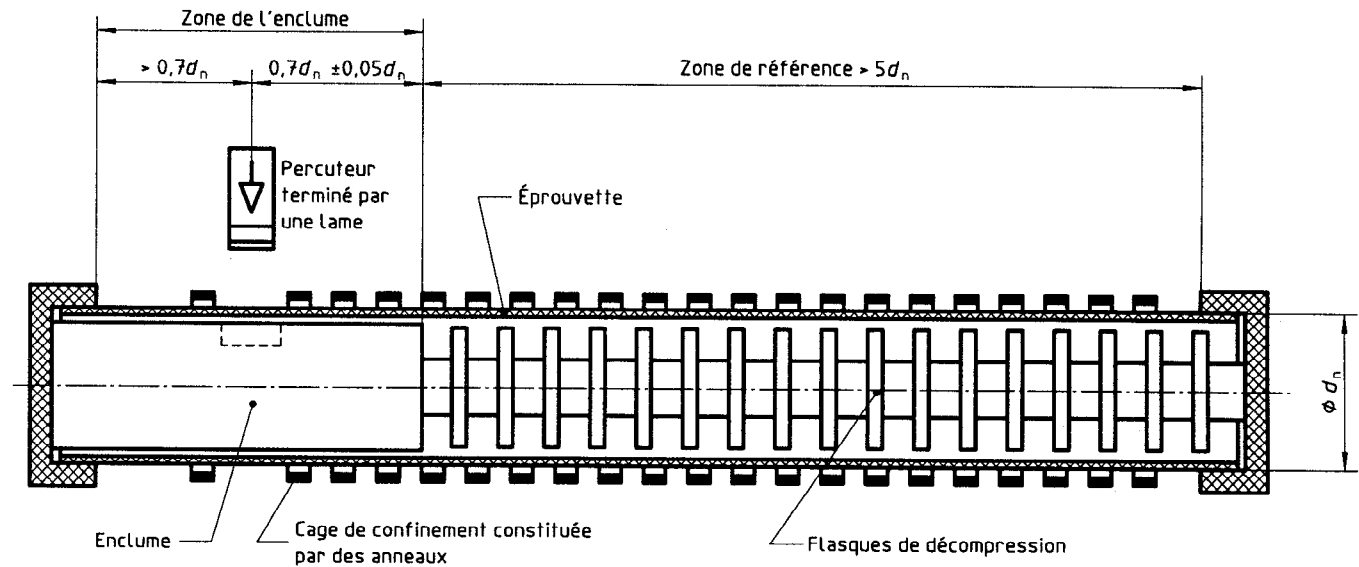


Figure 1 — Appareil pour les essais S4

7.1 Cage de confinement

La cage de confinement constituée par des anneaux doit permettre au tube de se dilater librement lorsqu'il est soumis à la pression, mais doit limiter la dilatation radiale lors de la rupture à un diamètre maximal de $1,1 d_n \pm 0,04 d_n$ en tous points le long de la circonférence. Les anneaux de la cage ne doivent pas toucher ou être supporté par le tube essayé et doivent lui être concentriques.

L'écartement des anneaux de la cage doit être de $0,35 d_n \pm 0,05 d_n$ dans le sens longitudinal et leur épaisseur doit être de $0,15 d_n \pm 0,05 d_n$ dans la zone comprise entre le point d'initiation par choc et l'extrémité de la zone de référence.

7.2 Zone de référence

La zone de référence doit être supérieure à $5 d_n$. Au moins 70 % de son volume intérieur doit être rempli d'air comprimé qui peut se dilater librement afin de gonfler la paroi du tube dans le sens radial.

L'appareil prévu pour la mesure de la pression statique interne du tube à l'essai doit avoir une précision de $\pm 1 \%$.

7.3 Flasques de décompression

Les flasques de décompression doivent avoir un diamètre extérieur de $0,95 d_{i,min} \pm 0,01 d_{i,min}$. L'espacement des flasques doit être de $0,4 d_n \pm 0,1 d_n$.

7.4 Initiation de la fissure

La lame doit avoir une longueur de $0,4 d_n \pm 0,05 d_n$. Sa hauteur doit être supérieure à l'épaisseur nominale de la paroi (e_n) du tube (voir figure 2).

La pénétration de la lame, à partir de la surface externe du tube, ne doit pas être supérieure à $1e_n$ à $1,5e_n$, et le percuteur ne doit pas frapper directement la surface extérieure du tube en un point autre que celui de la lame.

Une enclume de section circulaire, avec un diamètre de $0,98 d_{i,min} \pm 0,01 d_{i,min}$, placée à l'intérieur, doit éviter toute déformation de la surface interne du tube dans la zone de l'enclume, lors du choc de la lame. La rainure dans l'enclume doit garantir que la lame ne sera pas endommagée lors de l'initiation de la fissure. Le volume de cette

rainure ne doit pas dépasser 1 % de $\frac{\pi d_n^3}{4}$.

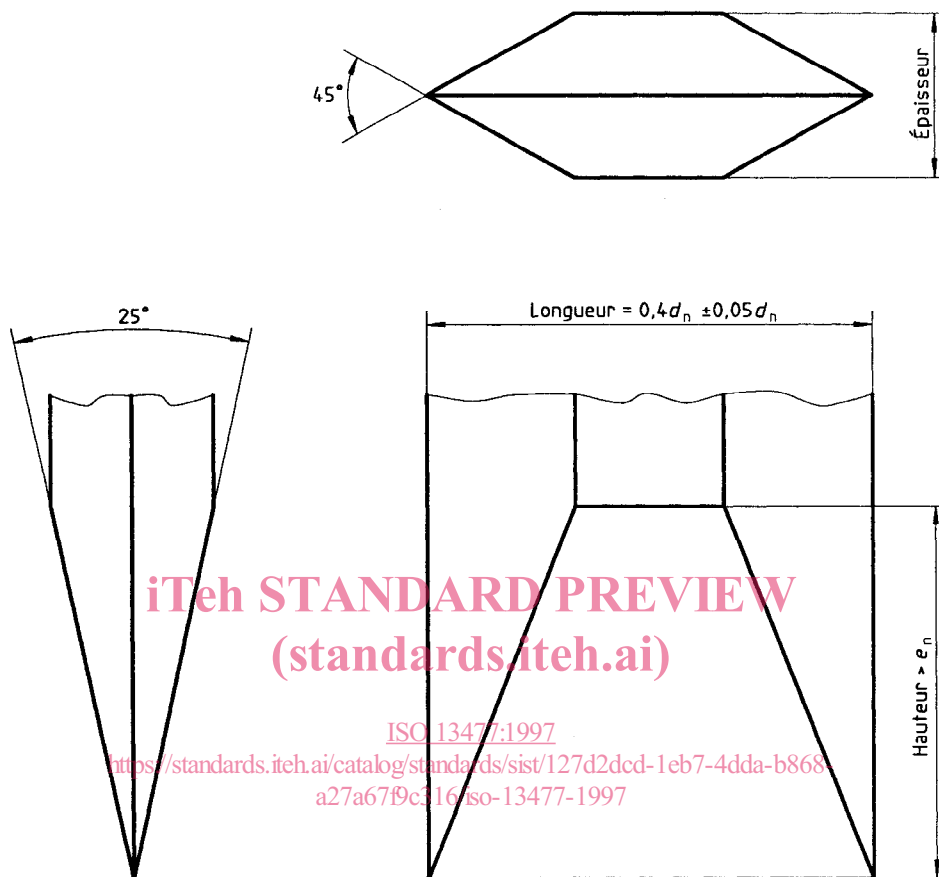


Figure 2 — Dimensions de la lame du perceur

7.5 Embouts

Il faut utiliser des embouts aux deux extrémités afin d'assurer l'étanchéité sur le diamètre extérieur du tube.

8 Éprouvettes

Les éprouvettes doivent être constituées par des portions rectilignes de tube de $7 d_n \begin{smallmatrix} +1d_n \\ 0 \end{smallmatrix}$ de longueur, aux extrémités coupées à angle droit.

La surface du tube le long de la zone de référence ne doit être ni préparée ni traitée d'aucune façon. L'extrémité du tube destinée à l'initiation peut être chanfreinée afin de faciliter son raccordement.

S'il y a une difficulté pour initier une fissure satisfaisante, une entaille sur la surface interne du tube dans la zone de l'enclume (voir 10.1) peut être faite. Il faut que cette entaille ne se prolonge pas dans la zone de référence. Une profondeur d'entaille de 1 mm au moins fut considérée comme satisfaisante dans le cas d'un tube en polyéthylène (PE).

9 Conditionnement

La température d'essai, telle que spécifiée dans la norme concernée, doit être obtenue, à -20°C par immersion dans un fluide. La durée de conditionnement doit être au moins celle définie dans l'ISO 1167 pour l'épaisseur de paroi du tube d'essai. Le fluide de conditionnement ne doit pas altérer les propriétés du tube.

Il convient de prendre toutes les précautions nécessaires pour être sûr qu'aucune augmentation significative de la température du tube ne se produise avant l'essai. L'initiation de la fissure doit être effectuée dans les 3 min après la sortie de l'éprouvette du fluide de conditionnement.

10 Mode opératoire

10.1 Établir les conditions d'initiation de façon à obtenir une longueur de fissure a d'au moins $1 d_n$, en utilisant des portions de tube sans pression ayant une zone de référence d'au moins $5 d_n$. La vitesse du percuteur doit être de (15 ± 5) m/s. Si nécessaire, effectuer une entaille (voir article 8).

10.2 Les conditions d'initiation étant maintenues, mettre le tube sous pression, à l'aide du fluide d'essai, à $\pm 1\%$ de la pression d'essai. Réaliser l'essai et mesurer la longueur a de la fissure.

11 Interprétation

Il y a arrêt de la fissure si $a \leq 4,7 d_n$.

Il y a propagation de la fissure si $a > 4,7 d_n$.

12 Rapport d'essai

ISO 13477:1997

<https://standards.iteh.ai/catalog/standards/sist/127d2dcd-1eb7-4dda-b868-a27a679c316/iso-13477-1997>

Le rapport d'essai doit comporter les indications suivantes:

- la référence à la présente Norme internationale et à la norme concernée;
- l'identification complète du (des) tube(s) essayé(s), y compris le fabricant, le polymère utilisé pour la fabrication, la date de fabrication et l'identification sur les tubes;
- le (les) diamètre(s) extérieur(s) nominal(aux) du (des) tube(s) et la (les) série(s) du (des) tube(s);
- la (les) zone(s) de référence;
- la (les) température(s) d'essai et la méthode de conditionnement;
- la (les) pression(s) d'essai;
- la (les) longueur(s) a de la (des) fissure(s);
- une mention relative à la propagation rapide de la fissure ou à son arrêt;
- la (les) date(s) de l' (des) essai(s);
- tout facteur qui peut avoir altéré les résultats, tel que tout incident ou détail opératoire non spécifié dans la présente Norme internationale.

Annexe A (normative)

Détermination de la pression (ou de la contrainte) critique

A.1 Généralités

Un essai individuel qui donne lieu à un arrêt de la fissure indique que la pression critique pour la propagation est plus élevée que la pression d'essai.

La méthode suivante est recommandée pour déterminer, à une température donnée, la pression (ou la contrainte) critique au-dessus de laquelle une fissure, initiée dans la paroi d'un tube thermoplastique, se propage le long de ce tube.

A.2 Symboles

p	Pression d'essai, en bars
p_{cS4}	Pression critique, en bars
σ_{cS4}	Contrainte critique, en mégapascals
d_{em}	Diamètre extérieur moyen du tube, en millimètres
D	Moyenne des diamètres extérieurs moyens, d_{em} , en millimètres
e_t	Moyenne des épaisseurs de paroi du tube mesurées le long de la trajectoire de la fissure (principale), en millimètres

A.3 Principe

Une série d'essais à différentes pressions, mais à température constante, sert à déterminer la pression (ou la contrainte) critique à laquelle une fissure initiée dans la paroi passe nettement d'un arrêt brusque à une propagation continue.

A.4 Mode opératoire

A.4.1 Généralités

En utilisant une gamme de pressions d'essai et en se conformant au mode opératoire de l'article 10, il faut obtenir

- au moins un résultat d'essai avec arrêt de la fissure (c'est-à-dire $a \leq 4,7 d_n$);
- au moins un résultat d'essai avec propagation de la fissure (c'est-à-dire $a > 4,7 d_n$).

A.4.2 Contrainte critique

A.4.2.1 Préparation

Mesurer, à l'aide d'une ceinture, le diamètre extérieur moyen, d_{em} , en 3 points le long du tube, conformément à l'ISO 3126. Calculer et noter la moyenne D de ces résultats.

A.4.2.2 Après l'essai

Mesurer l'épaisseur de la paroi, conformément à l'ISO 3126, en plusieurs points adjacents à la trajectoire de la fissure, le long du tube, ou adjacents à la trajectoire de la fissure principale s'il y en a plusieurs. Noter les valeurs individuelles d'épaisseur et calculer la moyenne e_t .

Si la rupture est accompagnée d'un amincissement de la paroi, tous les mesurages d'épaisseur doivent être effectués suffisamment loin de la trajectoire de la fissure.

A.5 Analyse pour déterminer la pression critique

Il est courant d'établir un diagramme longueur de la fissure/pression d'essai (voir figure A.1).

La pression critique, p_{CS4} , est définie comme étant la pression d'arrêt la plus élevée en dessous de la pression de propagation la plus basse.

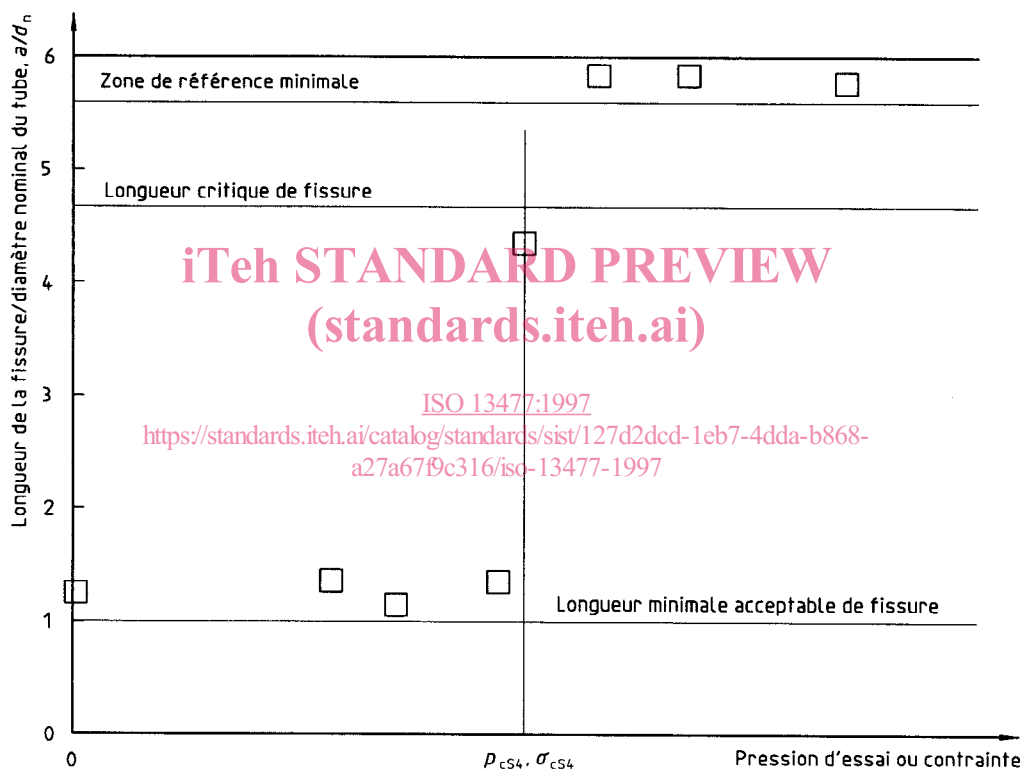


Figure A.1 — Diagramme type pour la détermination de la pression critique ou de la contrainte critique (p_{CS4} , σ_{CS4})

A.6 Analyse pour déterminer la contrainte critique

Pour chaque tube d'essai, calculer la contrainte, σ , dans la paroi, en mégapascals, à l'aide de la formule suivante:

$$\sigma = \frac{p(D - e_t)}{20e_t}$$

où

p est la pression d'essai, en bars;