
**Tubes en matières thermoplastiques pour
le transport des fluides — Détermination de
la résistance à la propagation rapide de la
fissure (RCP) — Essai grandeur
nature (FST)**

*Thermoplastics pipes for the conveyance of fluids — Determination of
resistance to rapid crack propagation (RCP) — Full-scale test (FST)*
(standards.iteh.ai)

ISO 13478:1997

<https://standards.iteh.ai/catalog/standards/sist/49eeb57a-750a-4104-9337-a89227e3afc0/iso-13478-1997>



Avant-propos

L'ISO (Organisation internationale de normalisation) est une fédération mondiale d'organismes nationaux de normalisation (comités membres de l'ISO). L'élaboration des Normes internationales est en général confiée aux comités techniques de l'ISO. Chaque comité membre intéressé par une étude a le droit de faire partie du comité technique créé à cet effet. Les organisations internationales, gouvernementales et non gouvernementales, en liaison avec l'ISO participent également aux travaux. L'ISO collabore étroitement avec la Commission électrotechnique internationale (CEI) en ce qui concerne la normalisation électrotechnique.

Les projets de Normes internationales adoptés par les comités techniques sont soumis aux comités membres pour vote. Leur publication comme Normes internationales requiert l'approbation de 75 % au moins des comités membres votants.

La Norme internationale ISO 13478 a été élaborée par le comité technique ISO/TC 138, *Tubes, raccords et robinetterie en matières plastiques pour le transport des fluides*, sous-comité SC 5, *Propriétés générales des tubes, raccords et robinetteries en matières plastiques et leurs accessoires — Méthodes d'essais et spécifications de base.* [ISO 13478:1997](https://standards.iteh.ai/catalog/standards/sist/49eeb57a-750a-4104-9337-89227e3a50/iso-13478-1997)

Les annexes A et B font partie intégrante de la présente Norme internationale.

© ISO 1997

Droits de reproduction réservés. Sauf prescription différente, aucune partie de cette publication ne peut être reproduite ni utilisée sous quelque forme que ce soit et par aucun procédé, électronique ou mécanique, y compris la photocopie et les microfilms, sans l'accord écrit de l'éditeur.

Organisation internationale de normalisation
Case postale 56 • CH-1211 Genève 20 • Suisse
Internet central@iso.ch
X.400 c=ch; a=400net; p=iso; o=isos; s=central

Imprimé en Suisse

Tubes en matières thermoplastiques pour le transport des fluides — Détermination de la résistance à la propagation rapide de la fissure (RCP) — Essai grandeur nature (FST)

1 Domaine d'application

La présente Norme internationale prescrit une méthode d'essai grandeur nature pour la détermination de l'arrêt ou de la propagation d'une fissure initiée dans un tube en matière thermoplastique d'au moins 14 m à une température et sous une pression interne spécifiées.

Elle est applicable en vue de l'estimation des caractéristiques des tubes thermoplastiques destinés au transport des gaz ou des fluides dans le cas où il peut y avoir également de l'air dans le tube.

iTeh STANDARD PREVIEW

2 Références normatives (standards.iteh.ai)

Les normes suivantes contiennent des dispositions qui, par suite de la référence qui en est faite, constituent des dispositions valables pour la présente Norme internationale. Au moment de la publication, les éditions indiquées étaient en vigueur. Toute norme est sujette à révision et les parties prenantes des accords fondés sur la présente Norme internationale sont invitées à rechercher la possibilité d'appliquer les éditions les plus récentes des normes indiquées ci-après. Les membres de la CEI et de l'ISO possèdent le registre des Normes internationales en vigueur à un moment donné.

ISO 1167:1996, *Tubes en matières thermoplastiques pour le transport des fluides — Résistance à la pression interne — Méthode d'essai.*

ISO 3126:1974, *Tubes en matières plastiques — Mesurage des dimensions.*

ISO 11922-1:1997, *Tubes en matières thermoplastiques pour le transport des fluides — Dimensions et tolérances — Partie 1: Série métrique.*

3 Définitions

Pour les besoins de la présente Norme internationale, les définitions données dans l'ISO 11922-1 s'appliquent.

4 Principe

Un tube en matière thermoplastique, maintenu à une température spécifiée et renfermant un fluide à une pression spécifiée, est soumis à un choc destiné à initier une fissure.

La température et la pression d'essai sont définies dans la norme concernée.

Le fluide est identique à celui utilisé dans l'application envisagée, ou un fluide de remplacement qui donne des résultats équivalents.

L'essai simule le comportement d'un tube enterré en service dans des conditions qui ne freinent pas la vitesse de décompression du fluide à travers une fente.

Le tube est ensuite examiné pour déterminer s'il y a arrêt ou propagation de la fissure.

Une pression critique ou une contrainte critique pour la propagation rapide de la fissure peut être déterminée à l'aide d'une série d'essais à différentes pressions, la température étant constante (voir l'annexe A pour des renseignements complémentaires).

De même, il est possible de déterminer une température critique pour la propagation rapide de la fissure, à l'aide d'une série d'essais à différentes températures, la pression ou la contrainte étant constante (voir l'annexe B pour des renseignements complémentaires).

5 Paramètres d'essai

Les paramètres d'essai suivants sont indiqués dans les normes de produits qui se réfèrent à la présente Norme internationale:

- a) le (les) diamètre(s) du (des) tube(s) et la (les) série(s) du (des) tube(s) à essayer;
- b) le fluide de mise sous pression, par exemple gaz, eau avec ou sans air (6.4);
- c) la (les) pression(s) d'essai;
- d) la (les) température(s) d'essai.

STANDARD PREVIEW
(standards.iteh.ai)

6 Matériaux

ISO 13478:1997

6.1 Méthanol, utilisé comme fluide réfrigérant (voir 7.4.3).
<https://standards.iteh.ai/catalog/standards/sist/49eeb57a-750a-4104-9337-a85227c5a600/iso-13478-1997>

6.2 Neige carbonique, utilisée comme agent réfrigérant (voir 7.4.3).

6.3 Gravier, de dimension comprise entre 20 mm et 40 mm de diamètre (voir article 9).

6.4 Fluide de mise sous pression, qui doit être spécifié dans la norme concernée.

NOTES

1 Il convient d'utiliser de l'azote ou de l'air à la place du gaz naturel pour la mise sous pression du fait que la pression mesurée pour la propagation rapide de la fissure est un peu plus faible que celle obtenue avec le gaz naturel. La vitesse de décompression (vitesse du son) de l'azote et de l'air à 0 °C est, respectivement, de 337 m/s et 334 m/s, et environ de 430 m/s pour le gaz naturel.

2 Le phénomène de propagation de fissure est improbable dans le cas des canalisations d'eau seule. Cependant, ce phénomène est possible s'il y a des bulles ou des poches d'air. Il est courant de faire des essais avec de l'eau renfermant 5 % à 10 % d'air en volume, pour déterminer la résistance à la propagation. Un essai sur un tube d'eau avec 100 % de gaz ou d'air peut être considéré comme donnant un résultat pessimiste.

7 Appareillage

7.1 Bac thermorégulé, étanche à l'eau, capable de contenir la longueur minimale de 14 m du tube à essayer, et équipé de dispositifs pour maintenir la température spécifiée dans la norme concernée à $\pm 1,5$ °C sur toute la longueur du tube à l'aide d'un système de circulation d'eau autour de ce tube (voir figure 1). Si nécessaire, l'eau doit contenir un antigel pour éviter la formation de glace autour du tube.

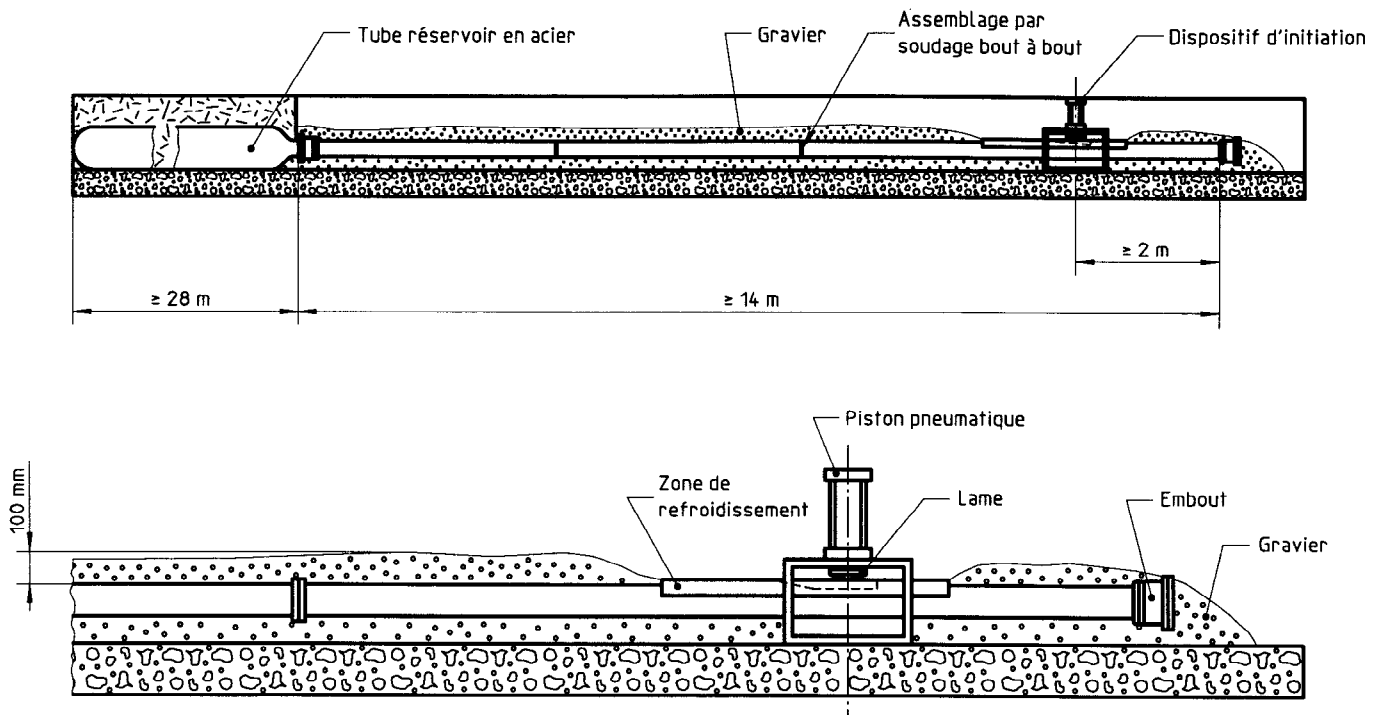


Figure 1 — Exemple de montage pour la propagation rapide de la fissure essai grandeur nature

7.2 Tube réservoir en acier, assemblé au tube d'essai à une extrémité du bac. Ce tube en acier doit avoir un diamètre intérieur égal ou supérieur à celui du tube d'essai. Le tube réservoir doit avoir une longueur minimale et un volume minimal respectivement égaux à deux fois et à trois fois ceux du tube essayé.

7.3 Équipement de mise sous pression, système de mise sous pression du tube d'essai et du tube réservoir en acier (7.2), à $\pm 2\%$ de la pression spécifiée dans la norme concernée, avec le fluide d'essai (6.4).

7.4 Équipement pour l'initiation de la fissure

7.4.1 Fraiseuse, permettant d'usiner une rainure longitudinale d'une profondeur convenable et d'une longueur d'environ 500 mm dans la paroi du tube, puis de diminuer progressivement jusqu'à zéro la profondeur de cette entaille sur une longueur de 250 mm environ (voir figure 2).

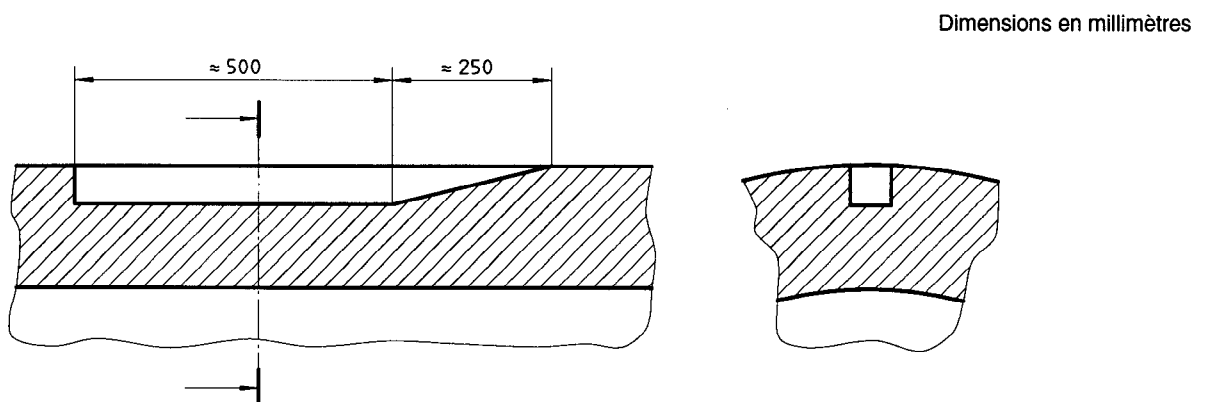
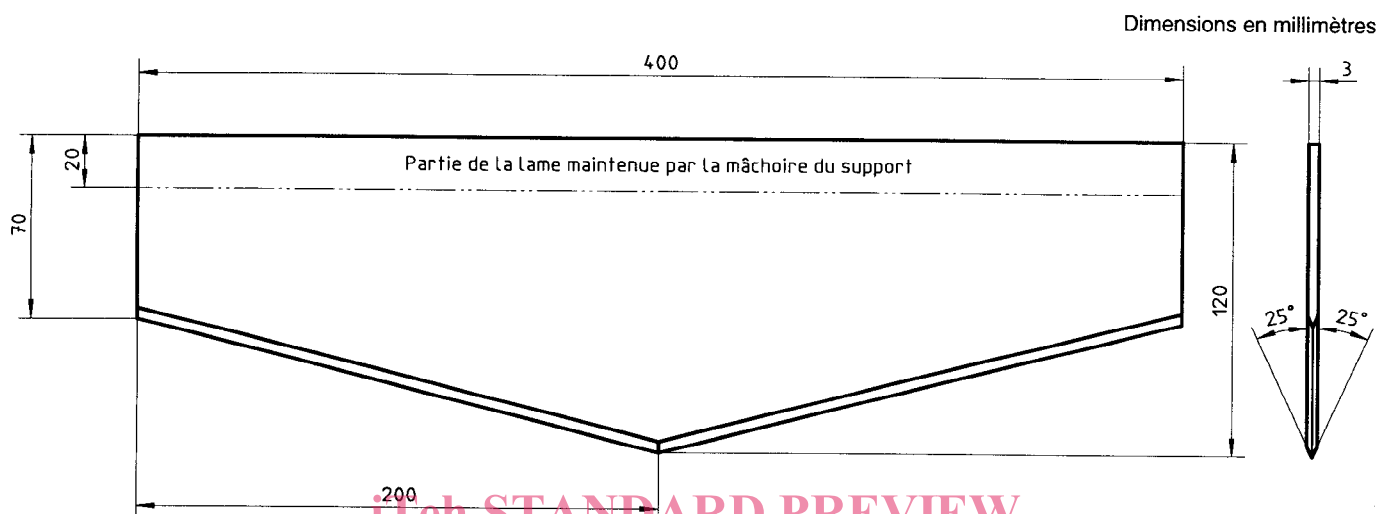


Figure 2 — Rainure usinée dans la paroi du tube

7.4.2 lame métallique, pouvant être alignée avec la rainure externe du tube et poussée à travers l'épaisseur de la paroi restante du tube.

NOTE — Une lame d'acier de 400 mm de longueur, poussée par un piston pneumatique, convient pour les tubes en polyéthylène (voir figure 3).

7.4.3 Dispositif, permettant d'appliquer un mélange de méthanol et de neige carbonique sur le dessus du tube, pour refroidir une bande de tube de chaque côté de la rainure et d'environ 1 m dans la direction du tube réservoir en acier. Il est recommandé d'utiliser un cadre en bois placé à demeure sur le tube et garni d'une fine feuille en polyéthylène destinée à recevoir le fluide de refroidissement (voir figure 4).



NOTE — lame affûtée par polissage.

Figure 3 — lame d'acier convenant pour l'initiation d'une fissure dans un tube en polyéthylène

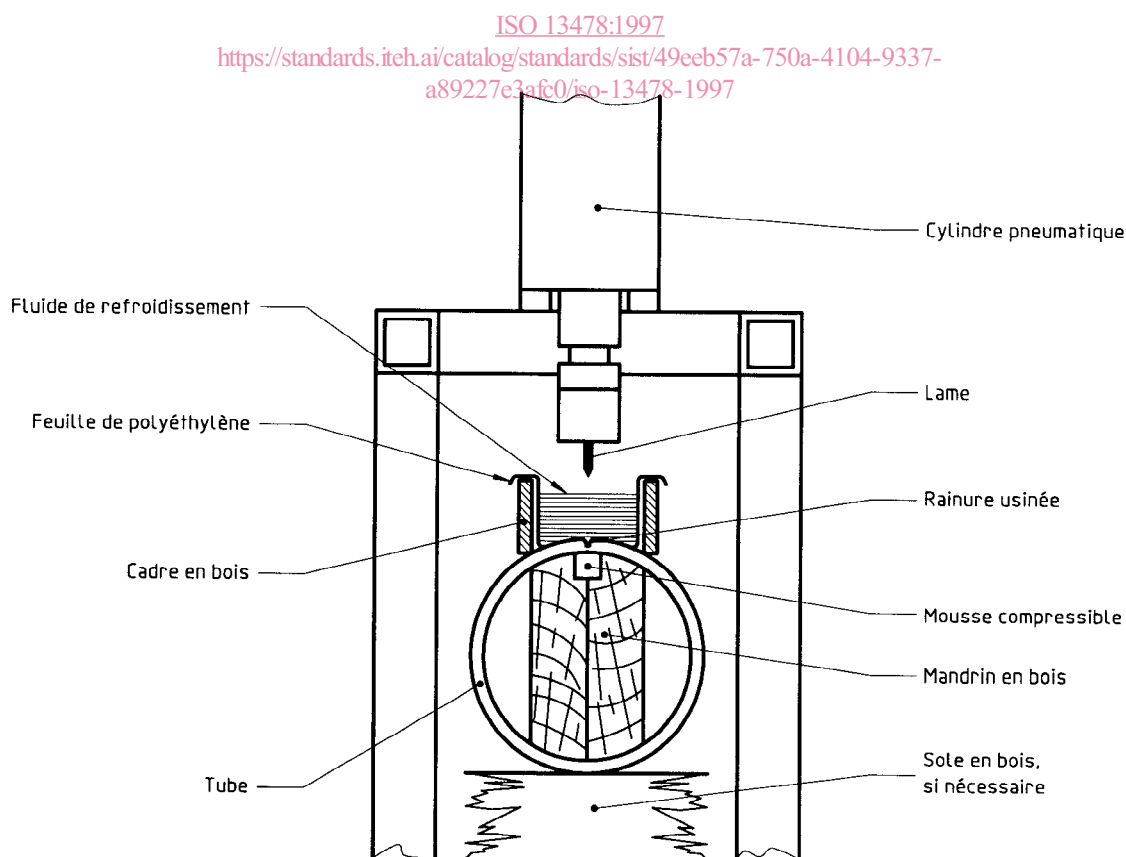


Figure 4 — Exemple d'un dispositif d'initiation

7.4.4 Mandrin en bois, ajusté serré, d'environ 0,5 m de long pour soutenir le tube d'essai par l'intérieur, au-dessous de la rainure, et suffisant pour éviter une déformation importante du tube pendant l'initiation de la fissure (voir figure 4).

La partie supérieure du mandrin doit comporter une cavité destinée à recevoir de la mousse compressible. Cette mousse doit être comprimée afin d'assurer un contact étroit avec la surface interne du tube en dessous de la rainure, même pendant la mise sous pression. Cela garantit que le mandrin reste en place. De plus, il permet à toute l'épaisseur sous la rainure d'être complètement refroidie par le fluide de refroidissement (voir 7.4.3) en isolant cette portion interne du tube du fluide de mise sous pression.

8 Préparation du tube d'essai

Si cela est exigé, souder bout à bout des portions droites de tube afin d'obtenir un tube d'essai d'au moins 14 m de longueur.

Mesurer l'emplacement des soudures.

Introduire le mandrin en bois (7.4.4) et le placer en dessous de l'endroit où la rainure sera réalisée. Le centre de la rainure doit être au moins à 2 m de l'extrémité du tube.

Monter un embout, qui supportera l'effet de fond dû à la pression, à l'extrémité la plus proche de la rainure (voir figure 1).

Installer le tube d'essai dans le bac thermorégulé et raccorder son autre extrémité au tube réservoir en acier (7.2). Vérifier, de visu, que le tube est rectiligne.

Dans la zone soutenue par le mandrin, usiner à la surface externe du tube une rainure longitudinale, d'une profondeur constante, sur 500 mm. Diminuer ensuite progressivement la profondeur jusqu'à zéro sur une longueur d'environ 250 mm dans la direction du tube réservoir (voir figure 2).

Dans le cas des tubes très résistants à la propagation rapide de la fissure, une portion de tube peut être remplacée par un tube d'initiation de plus faible résistance à la propagation rapide de la fissure, mais de même diamètre nominal et de même épaisseur. Le tube d'initiation doit remplacer le tube d'essai à partir de l'embout jusqu'à environ 3 m au-delà de la zone d'initiation. Un soudage bout à bout peut servir à assembler les deux tubes. Il n'est pas nécessaire d'enlever les bourrelets intérieur et extérieur.

La profondeur de la rainure doit être choisie de façon à créer une contrainte suffisamment forte pour initier une fissure à vitesse élevée dans l'épaisseur restante, à une température d'environ $-60\text{ }^{\circ}\text{C}$. Cependant, elle ne doit pas être trop grande car elle risquerait de provoquer une rupture prématurée lors de la mise sous pression du tube.

NOTE — Une contrainte de 20 MPa à 25 MPa dans l'épaisseur restante a été estimée comme étant satisfaisante pour les tubes en polyéthylène. En général, il n'est pas possible de mettre le tube sous pression si l'épaisseur sous la rainure n'est pas aussi refroidie à environ $-60\text{ }^{\circ}\text{C}$.

9 Conditionnement et remplissage

Mettre du gravier propre (6.3) autour du tube et le recouvrir d'une épaisseur de 100 mm, sauf à la partie supérieure du tube autour de la zone d'initiation.

Placer des traverses sur le tube à des intervalles de 1 m à 1,5 m et les fixer à la paroi du bac pour être sûr que le tube ne se redresse pas et crée ainsi des contraintes en flexion lorsque le bac est plein d'eau. On ne doit pas mettre de traverses si elles gênent le cadre en bois (voir 7.4.3).

Remplir le bac d'eau, contenant, si nécessaire, une quantité convenable d'antigel, juste en dessous du niveau du gravier.

Faire circuler l'eau dans le bac, à travers le gravier et autour du système de réfrigération, jusqu'à ce que la température spécifiée dans la norme concernée soit atteinte tout le long du tube, à $\pm 1,5$ °C.

La durée de conditionnement doit être au moins celle définie dans l'ISO 1167 pour l'épaisseur de paroi du tube appropriée. Les fluides de conditionnements ne doivent pas affecter les propriétés du tube d'essai.

Maintenir la température d'essai dans les limites de la tolérance pendant au moins 1 h, immédiatement avant d'effectuer l'essai conformément à l'article 10. La température doit être mesurée à des intervalles d'environ 2 m, en alternant de chaque côté du tube d'essai, à partir de l'extrémité du cadre en bois jusqu'au tube réservoir en acier.

10 Mode opératoire

10.1 Refroidir la rainure d'initiation à environ -60 °C avec le mélange méthanol/neige carbonique (voir 7.4.3) pendant au moins 1 h pour être sûr que toute l'épaisseur de la paroi autour de la rainure ainsi que 1 m du tube dans la direction du tube réservoir en acier soient refroidis d'une manière satisfaisante.

10.2 Soumettre le tube d'essai et le réservoir à la pression d'essai, à ± 2 %, avec le fluide d'essai spécifié. Si le fluide ne pénètre pas dans le tube à environ la température d'essai spécifiée, un conditionnement supplémentaire du tube est exigé pour être sûr que le tube soit uniformément à la température d'essai spécifiée, à l'intérieur et à l'extérieur.

NOTES

1 Lors du démarrage de la mise sous pression du tube, il est possible qu'il y ait un risque sérieux d'éclatement prématuré du tube et de projection de gravier.

2 Pendant la période supplémentaire de refroidissement, il est recommandé de disposer d'une quantité suffisante de réfrigérant (voir 7.4.3) pour maintenir la température de la portion sous la rainure à -60 °C.

10.3 Initier la fissure en enfonçant rapidement la lame dans la partie rainurée et refroidie du tube, là où la profondeur de la rainure est constante, et où le tube est soutenu par le mandrin en bois (voir la figure 2).

<https://standards.iteh.ai/catalog/standards/sist/49eeb57a-750a-4104-9337->

10.4 Reprendre le tube et mesurer la distance parcourue dans le sens longitudinal par toutes les fissures à partir du centre de l'initiation. Dans le cas de l'emploi d'un tube d'initiation (voir l'article 8), la longueur des fissures est mesurée à partir de la soudure bout à bout entre le tube d'initiation et le tube d'essai.

11 Interprétation

L'arrêt est défini comme étant la longueur de la fissure la plus longue qui est inférieure ou égale à 90 % du tube d'essai.

La propagation rapide de la fissure (RCP) est définie comme étant la longueur de la fissure la plus longue qui est supérieure à 90 % de la longueur du tube d'essai.

12 Exploitation des résultats

La fissure la plus longue de chaque tube doit être conforme à toutes les conditions suivantes:

- la fissure doit se propager au-delà de la zone refroidie du tube autour de la rainure, c'est-à-dire, d'environ 1,5 m à partir du centre d'initiation;
- la fissure ne doit pas se terminer en se propageant complètement autour de la circonférence du tube, de telle sorte qu'elle rejoigne la fissure initiale;
- la fissure ne doit pas s'arrêter à une soudure bout à bout du tube d'essai;
- dans le cas de l'emploi d'un tube d'initiation (voir l'article 8), la fissure doit se propager complètement le long du tube d'initiation et pénétrer dans le tube d'essai.

13 Rapport d'essai

Le rapport d'essai doit comporter les indications suivantes:

- a) la référence à la présente Norme internationale et à la norme concernée;
- b) l'identification complète du tube d'essai et, éventuellement, du tube d'initiation, y compris le fabricant, le polymère utilisé pour la fabrication, la date de fabrication et l'identification sur les tubes;
- c) le diamètre extérieur nominal du tube d'essai et la série de tubes;
- d) la longueur du tube d'essai et, éventuellement, celle du tube d'initiation;
- e) la pression d'essai;
- f) la température d'essai;
- g) éventuellement, le (les) emplacements du (des) soudage(s) bout à bout;
- h) la longueur des fissures;
- i) une mention relative à l'arrêt ou à la propagation rapide de la fissure;
- j) la date de l'essai;
- k) tout facteur qui peut avoir altéré les résultats, tel que tout incident ou détail opératoire non spécifié dans la présente Norme internationale.

iTeh STANDARD PREVIEW
(standards.iteh.ai)

[ISO 13478:1997](https://standards.iteh.ai/catalog/standards/sist/49eeb57a-750a-4104-9337-a89227e3afc0/iso-13478-1997)

<https://standards.iteh.ai/catalog/standards/sist/49eeb57a-750a-4104-9337-a89227e3afc0/iso-13478-1997>