

NORME INTERNATIONALE

ISO
5356-1

Première édition
1987-06-15



INTERNATIONAL ORGANIZATION FOR STANDARDIZATION
ORGANISATION INTERNATIONALE DE NORMALISATION
МЕЖДУНАРОДНАЯ ОРГАНИЗАЦИЯ ПО СТАНДАРТИЗАЦИИ

Matériel respiratoire et d'anesthésie — Raccords coniques —

Partie 1 : Raccords mâles et femelles

Anaesthetic and respiratory equipment — Conical connectors —

Part 1 : Cones and sockets

Numéro de référence
ISO 5356-1 : 1987 (F)

Avant-propos

L'ISO (Organisation internationale de normalisation) est une fédération mondiale d'organismes nationaux de normalisation (comités membres de l'ISO). L'élaboration des Normes internationales est normalement confiée aux comités techniques de l'ISO. Chaque comité membre intéressé par une étude a le droit de faire partie du comité technique créé à cet effet. Les organisations internationales, gouvernementales et non gouvernementales, en liaison avec l'ISO participent également aux travaux.

Les projets de Normes internationales adoptés par les comités techniques sont soumis aux comités membres pour approbation, avant leur acceptation comme Normes internationales par le Conseil de l'ISO. Les Normes internationales sont approuvées conformément aux procédures de l'ISO qui requièrent l'approbation de 75 % au moins des comités membres votants.

La Norme internationale ISO 5356-1 a été élaborée par le comité technique ISO/TC 121, *Matériel d'anesthésie et de réanimation respiratoire*.

L'attention des utilisateurs est attirée sur le fait que toutes les Normes internationales sont de temps en temps soumises à révision et que toute référence faite à une autre Norme internationale dans le présent document implique qu'il s'agit, sauf indication contraire, de la dernière édition.

Matériel respiratoire et d'anesthésie — Raccords coniques —

Partie 1 : Raccords mâles et femelles

0 Introduction

0.1 L'ISO 5356 comprend les deux parties suivantes :

Partie 1 : Raccords mâles et femelles.

Partie 2 : Raccords à vis pouvant supporter un certain poids.

0.2 Dans la pratique clinique, plusieurs pièces intermédiaires peuvent être assemblées pour constituer un système respiratoire convenable. Des appareils médicaux, tels qu'un humidificateur ou un spiromètre, font souvent partie du système d'évacuation de gaz d'anesthésie en excès. Généralement, mais pas nécessairement, les pièces de raccordement sont composées d'un raccord mâle et d'un raccord femelle, et l'absence de normalisation a fréquemment soulevé des problèmes d'interchangeabilité des pièces intermédiaires fabriquées par des constructeurs différents.

La présente partie de l'ISO 5356 fixe les caractéristiques de cinq raccords coniques et seuls ceux de diamètre 15 mm et 22 mm ont été conçus pour l'usage courant dans les systèmes respiratoires. Le raccord de diamètre 23 mm est destiné aux évaporateurs qui ne doivent pas être utilisés dans les systèmes respiratoires (voir ISO 5358), généralement, en raison de leur forte résistance à l'écoulement gazeux. Les raccords de diamètres 19 mm et 30 mm sont destinés à relier un système respiratoire à un système d'évacuation de gaz d'anesthésie en excès¹⁾.

Il est également d'un intérêt considérable que le raccordement procure une liaison sûre et néanmoins facile à désengager par l'utilisateur. L'utilisation de raccords répondant à la présente partie de l'ISO 5356 n'empêchera pas nécessairement un désengagement accidentel : toutefois des dispositifs propres à éviter ce risque peuvent être incorporés.

Il y a lieu de noter que la présente partie de l'ISO 5356 n'écarte pas obligatoirement l'éventualité d'un raccordement erroné lorsqu'il s'agit de pièces conditionnant le sens du débit et il est précisé que, pour éviter ce risque, la seule responsabilité de l'utilisateur est engagée.

0.3 Les exigences liées aux raccords coniques des appareils et de composants ne sont pas données dans la présente partie de l'ISO 5356 mais dans les normes particulières (voir chapitre 9).

0.4 Les figures 1 à 5 donnent les détails des dimensions et des tolérances des raccords coniques métalliques et tiennent compte des principes de base de l'ISO 3040.

L'annexe A recommande des choix de matériaux et ne fait pas partie intégrante de la norme.

L'annexe B donne les figures détaillées des calibres mâles et femelles qui peuvent être utilisés pour vérifier les dimensions des raccords coniques en métal et ne fait pas partie intégrante de la norme.

1 Objet et domaine d'application

La présente partie de l'ISO 5356 spécifie les exigences de base concernant les dimensions et les calibres des raccords mâles et femelles conçus pour les systèmes respiratoires, les systèmes d'évacuation de gaz d'anesthésie en excès et les évaporateurs.

NOTE — Les spécifications des raccords à vis pouvant supporter un certain poids sont spécifiées dans l'ISO 5356-2.

2 Références

ISO 2878, *Caoutchouc vulcanisé — Produits antiélectrostatiques et conducteurs — Détermination de la résistance électrique.*

ISO 2882, *Caoutchouc vulcanisé — Produits antiélectrostatiques et conducteurs à usage médico-hospitalier — Limites pour la résistance électrique.*

1) Une Norme internationale traitant des systèmes d'évacuation des gaz d'anesthésie est en préparation.

3 Définitions

Dans le cadre de la présente partie de l'ISO 5356, les définitions suivantes sont applicables.

NOTE — Ces définitions sont extraites de l'ISO 4135.

3.1 pièces intermédiaires pour systèmes respiratoires : Dispositifs destinés à monter ou compléter un système respiratoire.

3.2 système respiratoire : Canalisations en communication permanente ou intermittente avec les voies aériennes du malade pendant toute forme de ventilation.

NOTES

- 1 Pratiquement, un système respiratoire s'étend en général
 - a) du point d'arrivée¹⁾ d'un mélange de gaz contrôlé, par exemple l'orifice d'admission d'un appareil d'anesthésie, ou
 - b) de l'orifice d'entrée de gaz d'un circuit fermé, d'un ventilateur pulmonaire, d'une pièce en T, etc., ou
 - c) de l'orifice d'entrée de gaz d'un resuscitateur fonctionnant manuellement.
- 2 Il aboutit en général au point par lequel le mélange de gaz s'échappe dans l'atmosphère, ou à un système d'évacuation des gaz en excès, par exemple par une valve régulatrice de pression (en anglais «APL valve»), par l'extrémité d'une pièce en T, etc.
- 3 Les voies aériennes relatives exclusivement aux systèmes d'évacuation des gaz en excès ne sont pas considérées comme faisant partie d'un système respiratoire.

4 Matériaux

Si les éléments sont constitués de matériau antistatique, ils doivent remplir les conditions données dans l'ISO 2882 lorsqu'elles sont vérifiées par les essais décrits dans l'ISO 2878.

5 Raccords coniques en métal

NOTES

- 1 Les raccords en métal incluent ceux constitués de plusieurs matériaux pour lesquels seule la surface de contact est composée de métal.
- 2 Les raccords coniques de diamètre 19 mm, 22 mm et 30 mm ne sont pas des pièces intermédiaires de système respiratoire.
- 3 Pour les dimensions des calibres mâles et femelles, voir l'annexe B.

5.1 Raccords coniques de diamètre 15 mm

Les dimensions des raccords coniques de diamètre 15 mm, en métal, doivent être conformes à celles données à la figure 1.

5.2 Raccords coniques de diamètre 19 mm

Les dimensions des raccords coniques de diamètre 19 mm, en métal, doivent être conformes à celles données à la figure 2.

5.3 Raccords coniques de diamètre 22 mm

5.3.1 Les dimensions des raccords coniques de diamètre 22 mm, en métal, avec ou sans gorge sur la pièce mâle, doivent être conformes à celles données à la figure 3a) ou à la figure 3b), selon le cas.

5.3.2 Tous les raccords coniques mâles de diamètre 22 mm, à l'exception du raccord de masque, doivent comporter une gorge, comme représenté à la figure 3a).

NOTE — La gorge a pour but de permettre l'engagement d'un raccord femelle en élastomère²⁾ ou d'autres dispositifs pour améliorer la sécurité de l'assemblage du raccord conique femelle sur le raccord conique mâle.

5.3.3 La conception de tous les raccords coniques mâles auxquels un masque peut être adapté doit prévoir un épaulement ou un profil similaire tel que représenté à la figure 3b).

Si une ou plusieurs rainures circulaires sont pratiquées sur la surface d'un raccord conique mâle, la largeur totale de la ou des rainures sur la surface du cône ne doit pas être supérieure à 8 mm.

NOTE — La conception des pièces peut permettre la fixation d'un dispositif garantissant la sécurité d'une liaison avec les raccords de tubes trachéaux (ou de trachéostomie).

5.4 Raccords coniques de diamètre 23 mm

Les dimensions des raccords coniques de diamètre 23 mm, en métal, doivent être conformes à celles données à la figure 4.

5.5 Raccords coniques de diamètre 30 mm

Les dimensions des raccords coniques de diamètre 30 mm, en métal, doivent être conformes à celles données à la figure 5.

6 Raccords coniques en matériaux non métalliques

6.1 La longueur axiale des raccords coniques de diamètre 15 mm et 22 mm en matériaux non métalliques, par exemple en polyamide, polyacétal, polycarbonate, polysulphone, etc., doit être conforme à celle donnée aux figures 1 et 3, respectivement. Les autres dimensions peuvent différer de celles des figures 1 et 3 à condition que les raccords de diamètre 15 mm et 22 mm répondent aux spécifications fixées en 6.2 et que les raccords de diamètre 22 mm répondent à la spécification fixée en 5.3.2.

6.2 Les raccords coniques de diamètre 15 mm et 22 mm en matériaux non métalliques doivent répondre aux spécifications fixées en 6.3 lorsqu'ils sont soumis à un essai de type avec les calibres appropriés représentés aux figures 6 et 7, respectivement.

1) Dans certains cas, notamment dans les ventilateurs pulmonaires, ce point peut être à l'intérieur d'une pièce d'équipement et ne devrait pas être confondu avec un orifice de communication fixé ailleurs, par exemple sur l'enveloppe d'un ventilateur.

2) Le terme «matériau élastomère» inclut les caoutchoucs mous (naturels ou synthétiques) ainsi que des plastiques mous, par exemple PVC, polyéthylène à basse densité.

NOTE — Comme les caractéristiques physiques des matériaux plastiques varient énormément, il ne semble pas possible de définir leurs dimensions; c'est pourquoi les spécifications des calibres de référence ont été incorporées. Il est pratiquement impossible de généraliser en ce qui concerne le fluage à froid, l'instabilité thermique et les modifications possibles des caractéristiques physiques, d'un contact avec des solvants, etc. Il est donc de la responsabilité du fabricant de s'assurer que des essais appropriés ont démontré, dans la mesure du possible, que le matériau particulier utilisé convient. Il faut prêter attention aux éléments qui peuvent être amenés à s'adapter sur des raccords pouvant être portés à des températures élevées, par exemple des humidificateurs chauffés et demandant donc un soin particulier pour le choix des matériaux appropriés.

6.3 Le raccord est relié au calibre mâle ou femelle de référence approprié en appliquant une force axiale de $35 \pm 3,5$ N pour les raccords de diamètre 15 mm et de 50 ± 5 N pour les raccords de diamètre 22 mm, et il est appliqué pour les deux types de raccords une force de rotation permettant un pivotement de 20° . Dans ces conditions, le bord d'attaque du raccord doit se placer entre les décrochements correspondant aux diamètres minimal et maximal du calibre. Pendant cet essai, le raccord ainsi que l'embase ou l'embout de référence doivent être maintenus à une température de 20 ± 3 °C.

NOTE — Un essai de désengagement des raccords coniques en matériaux non métalliques est en cours d'élaboration. Les spécifications correspondantes seront alors introduites dans une future révision de la présente partie de l'ISO 5356.

7 Raccords femelles en matériau élastomère¹⁾

Les raccords femelles en matériau élastomère doivent assurer un assemblage satisfaisant avec les raccords coniques mâles métalliques spécifiés dans les chapitres 5 et 6.

8 Information à fournir par le fabricant

Le fabricant doit indiquer les méthodes de nettoyage et de désinfection ou de stérilisation des raccords, sauf dans le cas de raccords non réutilisables.

9 Bibliographie

Les Normes internationales suivantes ont été utilisées comme documents de référence lors de la préparation de la présente partie de l'ISO 5356 :

ISO 3040, *Dessins techniques — Cotation et tolérancement des éléments coniques.*

ISO 4135, *Anesthésie — Vocabulaire.*

En ce qui concerne les exigences liées aux raccords coniques des appareils et composants, les Normes internationales suivantes devraient être consultées :

ISO 5358, *Appareils d'anesthésie par inhalation à débit continu pour utilisation chez l'homme.*

ISO 5366-1, *Tubes de trachéostomie — Partie 1 : Raccords.*

ISO 5367, *Tuyaux de ventilation pour appareils d'anesthésie et ventilateurs.*

ISO 5369, *Respirateurs médicaux — Ventilateurs pulmonaires.*

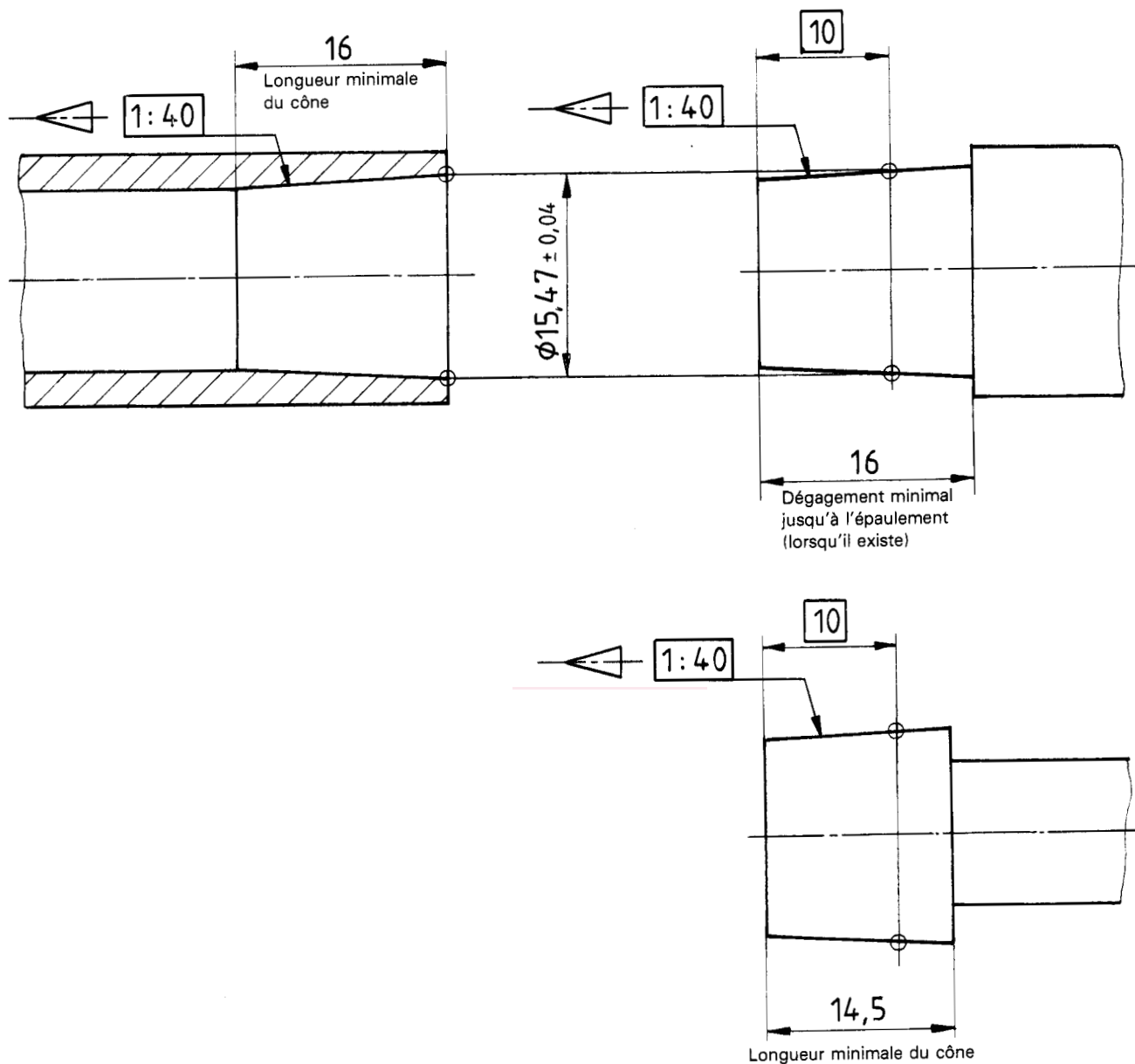
ISO 7228, *Raccords de tubes trachéaux.*

ISO 8185, *Humidificateurs médicaux — Règles particulières de sécurité.*

Des Normes internationales traitant des systèmes respiratoires et des systèmes d'évacuation des gaz d'anesthésie sont en préparation.

1) Le terme «matériau élastomère» inclut les caoutchoucs mous (naturels ou synthétiques) ainsi que des plastiques mous, par exemple PVC, polyéthylène à basse densité.

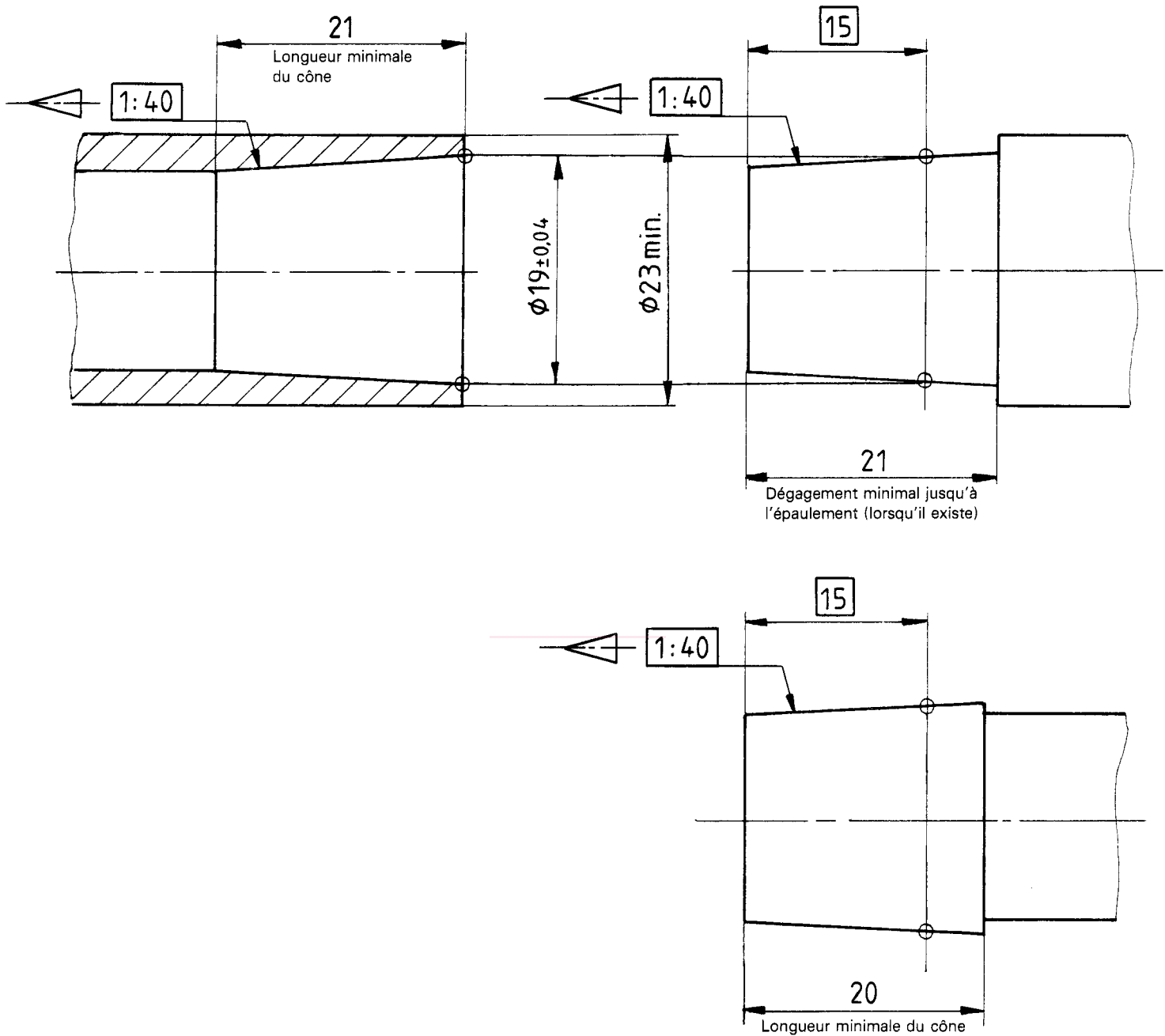
Dimensions en millimètres



NOTE — Le rayon maximal à l'entrée du raccord conique femelle et sur le bord d'attaque du raccord mâle ne devrait pas dépasser 0,5 mm.

Figure 1 — Raccords coniques de diamètre 15 mm, en métal

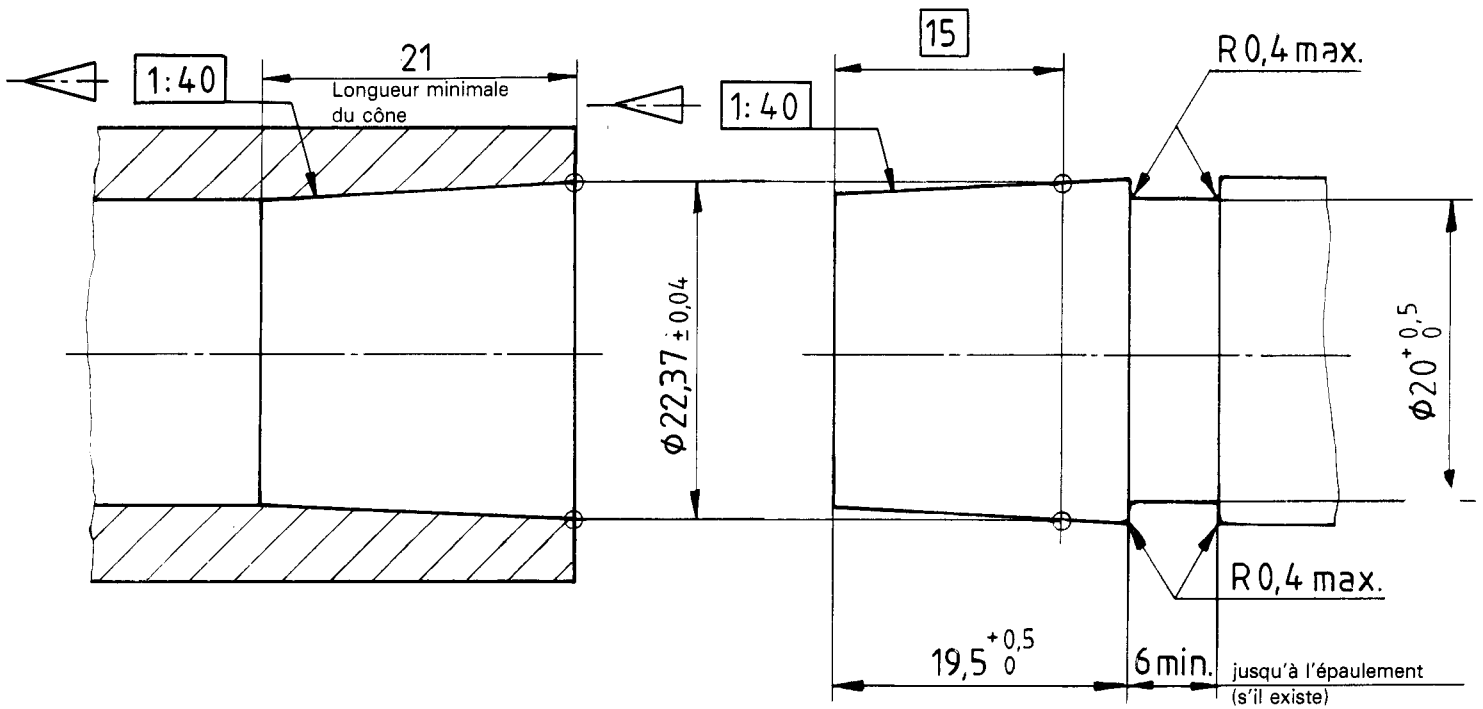
Dimensions en millimètres



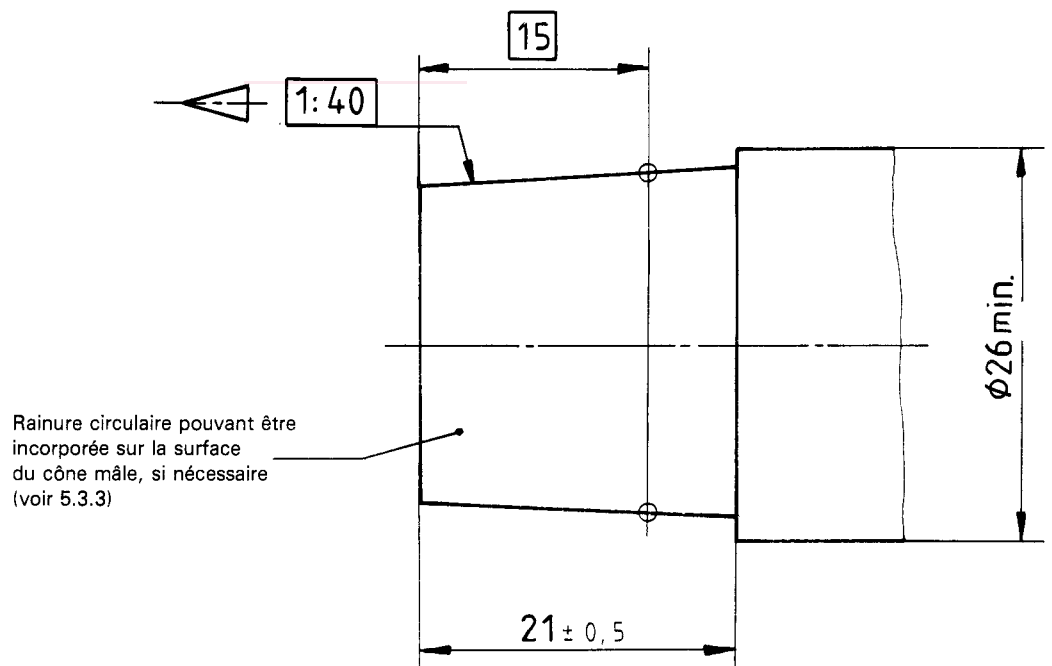
NOTE — Le rayon maximal à l'entrée du raccord conique femelle et sur le bord d'attaque du raccord mâle ne devrait pas dépasser 0,5 mm.

Figure 2 — Raccords coniques de diamètre 19 mm, en métal

Dimensions en millimètres



a) Raccord de pièce intermédiaire pour système respiratoire (avec gorge)

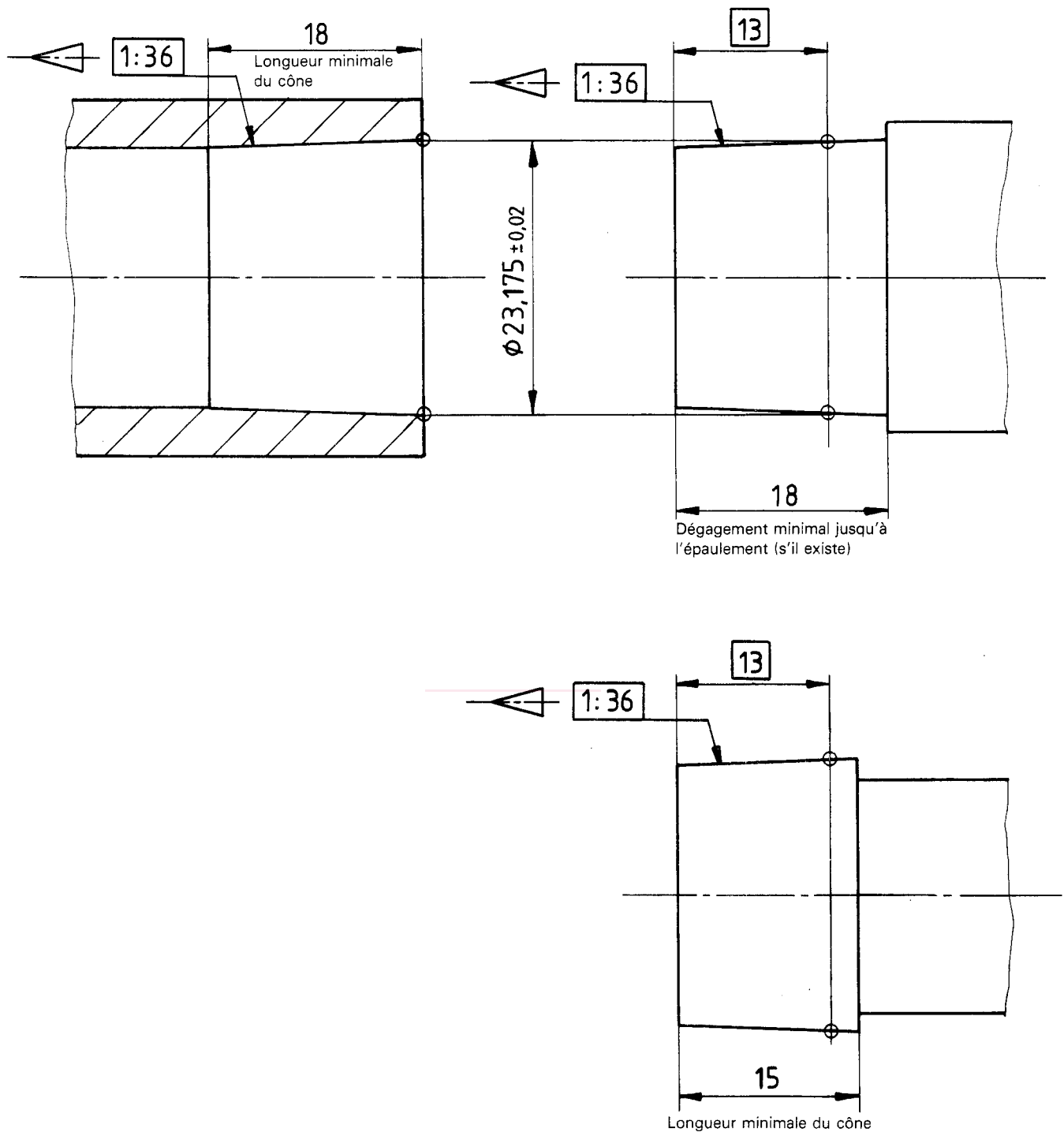


b) Raccord de masque (avec épaulement)

NOTE — Le rayon maximal à l'entrée du raccord conique femelle et sur le bord d'attaque du raccord mâle ne devrait pas dépasser 0,5 mm.

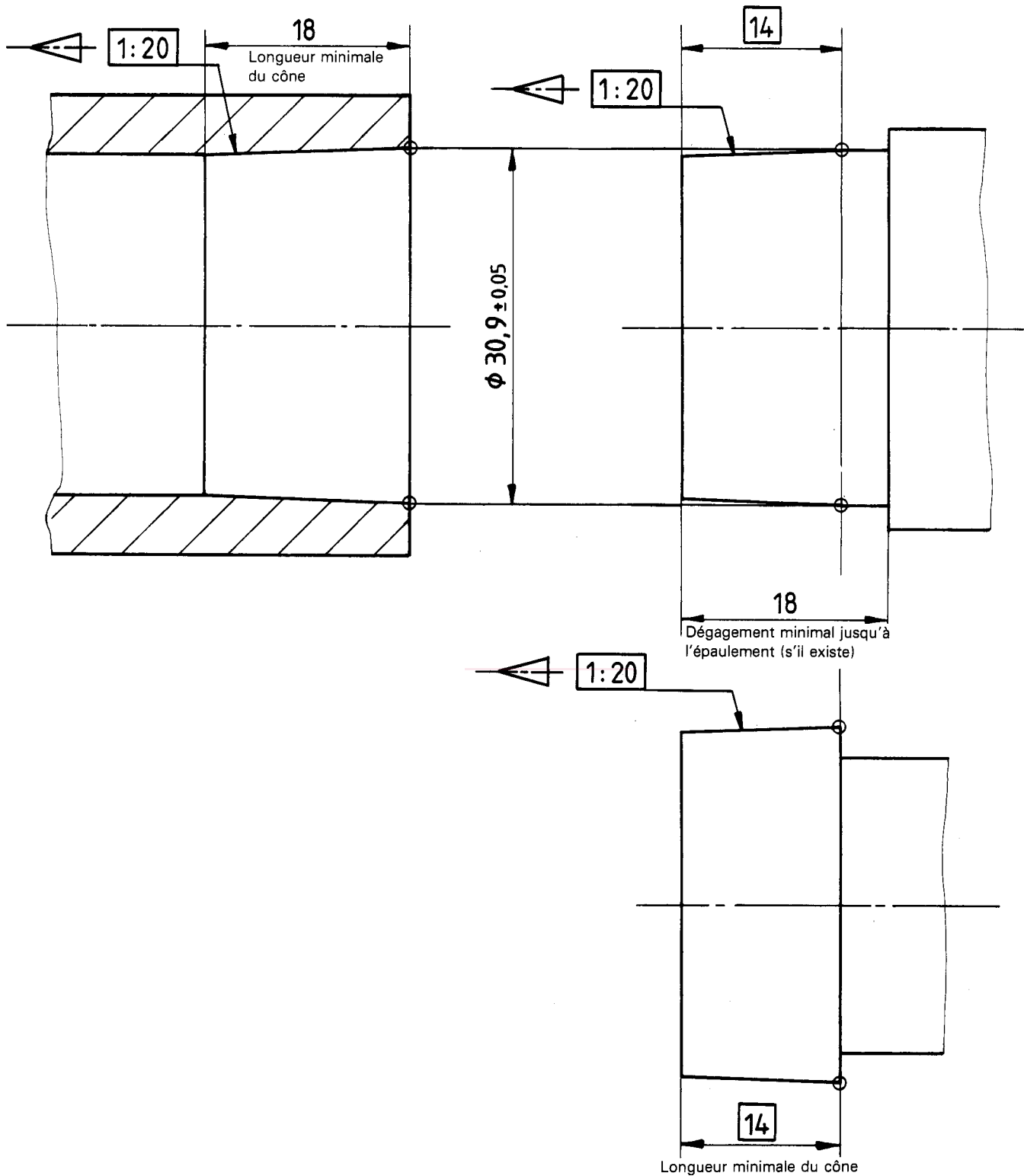
Figure 3 — Raccords coniques de diamètre 22 mm (avec ou sans gorge), en métal

Dimensions en millimètres



NOTE — Le rayon maximal à l'entrée du raccord conique femelle et sur le bord d'attaque du raccord mâle ne devrait pas dépasser 0,5 mm.

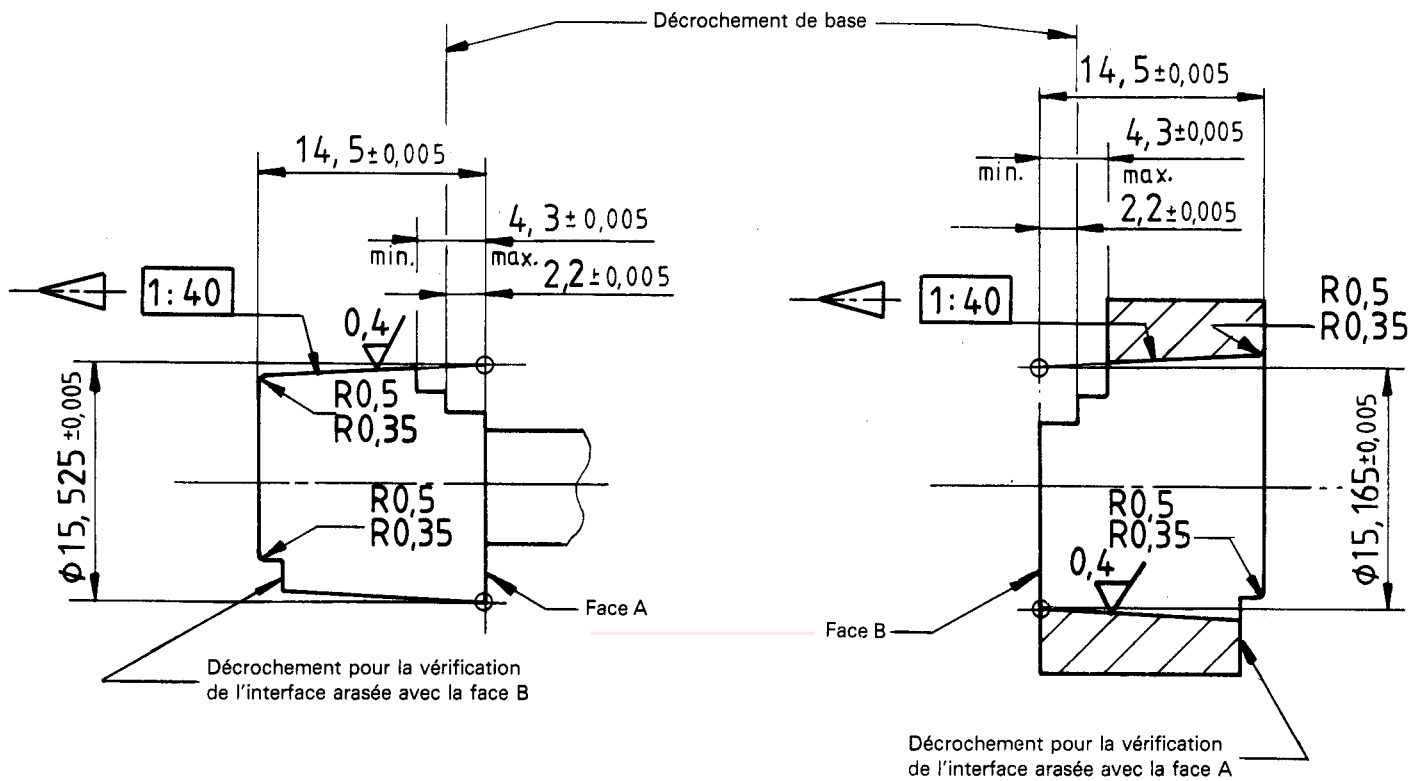
Figure 4 — Raccords coniques de diamètre 23 mm, en métal



NOTE — Le rayon maximal à l'entrée du raccord conique femelle et sur le bord d'attaque du raccord mâle ne devrait pas dépasser 0,5 mm.

Figure 5 — Raccords coniques de diamètre 30 mm, en métal

Dimensions en millimètres, valeurs de rugosité de surface en micromètres



NOTES

- 1 Les décrochements sont facultatifs.
- 2 Cône par unité de longueur sur le diamètre : $0,025 \pm 0,000 2$ unité

Figure 6 — Calibres mâle et femelle pour la vérification des raccords coniques de diamètre 15 mm en matériaux non métalliques