

---

---

**Vibrations mécaniques — Mesurage  
et évaluation des vibrations des  
machines —**

Partie 5:  
**Groupes de machines équipant des  
centrales hydroélectriques et des  
stations de pompage et de stockage**

*Mechanical vibration — Measurement and evaluation of machine  
vibration —*

*Part 5: Machine sets in hydraulic power generating and pump-  
storage plants*

ISO 20816-5:2018

<https://standards.iteh.ai/catalog/standards/iec/1ba88c09-4465-413e-b646-c5814e6a7713/iso-20816-5-2018>



iTeh Standards  
(<https://standards.iteh.ai>)  
Document Preview

[ISO 20816-5:2018](https://standards.iteh.ai/catalog/standards/iec/1ba88c09-4465-413e-b646-c5814e6a7713/iso-20816-5-2018)

<https://standards.iteh.ai/catalog/standards/iec/1ba88c09-4465-413e-b646-c5814e6a7713/iso-20816-5-2018>



**DOCUMENT PROTÉGÉ PAR COPYRIGHT**

© ISO 2018

Tous droits réservés. Sauf prescription différente ou nécessité dans le contexte de sa mise en œuvre, aucune partie de cette publication ne peut être reproduite ni utilisée sous quelque forme que ce soit et par aucun procédé, électronique ou mécanique, y compris la photocopie, ou la diffusion sur l'internet ou sur un intranet, sans autorisation écrite préalable. Une autorisation peut être demandée à l'ISO à l'adresse ci-après ou au comité membre de l'ISO dans le pays du demandeur.

ISO copyright office  
Case postale 401 • Ch. de Blandonnet 8  
CH-1214 Vernier, Genève  
Tél.: +41 22 749 01 11  
Fax: +41 22 749 09 47  
E-mail: [copyright@iso.org](mailto:copyright@iso.org)  
Web: [www.iso.org](http://www.iso.org)

Publié en Suisse

## Sommaire

Page

Avant-propos.....	v
Introduction.....	vi
<b>1</b> <b>Domaine d'application</b> .....	<b>1</b>
<b>2</b> <b>Références normatives</b> .....	<b>2</b>
<b>3</b> <b>Termes et définitions</b> .....	<b>2</b>
<b>4</b> <b>Configurations de machines</b> .....	<b>2</b>
<b>5</b> <b>Modes opératoires et conditions de mesurage</b> .....	<b>7</b>
5.1    Généralités.....	7
5.1.1    Mesurages des vibrations des carters de palier.....	7
5.1.2    Mesurages des vibrations des arbres.....	7
5.2    Types de mesurage.....	7
5.2.1    Vibrations absolues des carters de palier.....	7
5.2.2    Vibrations radiales des arbres.....	8
5.2.3    Vibrations des paliers et des arbres dans le sens axial.....	9
5.2.4    Influences néfastes.....	9
5.3    Emplacements et sens des mesurages.....	9
5.3.1    Généralités.....	9
5.3.2    Mesurage des vibrations relatives d'arbre.....	11
5.3.3    Mesurage des vibrations absolues des carters de palier.....	11
5.4    Équipement de mesurage.....	13
5.4.1    Généralités.....	13
5.4.2    Mesurages des vibrations absolues des carters de palier.....	13
5.4.3    Mesurage des vibrations des arbres.....	15
5.4.4    Mesurage de $S_{\max}$ ou $S_{p-p}$ .....	15
5.5    Conditions de fonctionnement.....	17
<b>6</b> <b>Évaluation des mesurages de vibrations</b> .....	<b>17</b>
6.1    Généralités.....	17
6.1.1    Bases sur les valeurs vibratoires.....	17
6.1.2    Effet des conditions d'exploitation de la turbine sur les mesurages des vibrations des carters de palier.....	18
6.1.3    Effet des conditions de fonctionnement de la turbine sur les vibrations de l'arbre.....	18
6.1.4    Conditions de fonctionnement des pompes.....	19
6.1.5    Conditions de fonctionnement particulières.....	19
6.2    Critère I: amplitude des vibrations.....	19
6.3    Critère II: changement dans l'amplitude et la phase des vibrations.....	21
6.3.1    Critères d'évaluation.....	21
6.3.2    Exigences de surveillance.....	22
6.3.3    Recommandations spécifiques associées au générateur.....	22
6.4    Limites d'exploitation.....	22
6.4.1    Alarmes et arrêts lents.....	22
6.4.2    Réglage des alarmes.....	23
6.4.3    Réglage des arrêts lents.....	23
6.4.4    Conditions de fonctionnement particulières.....	23
6.5    Comparaison des résultats de vibrations d'arbre et de vibrations de carter de palier.....	23
6.6    Évaluation basée sur les informations des vecteurs de vibrations.....	24
<b>Annexe A (normative) Limites des zones d'évaluation</b> .....	<b>25</b>
<b>Annexe B (informative) Surveillance des vibrations — Conditions préalables pour l'analyse de tendance</b> .....	<b>34</b>
<b>Annexe C (informative) Particularités des vibrations de carter de palier et des vibrations d'arbre des groupes de machines hydrauliques</b> .....	<b>39</b>

<b>Annexe D (informative) Base de données, mode opératoire d'analyse et évaluation statistique.....</b>	<b>42</b>
<b>Annexe E (informative) Pratique recommandée pour le traitement des données de vibrations.....</b>	<b>47</b>
<b>Bibliographie.....</b>	<b>52</b>

**iTeh Standards**  
**(<https://standards.itih.ai>)**  
**Document Preview**

[ISO 20816-5:2018](https://standards.itih.ai/catalog/standards/iec/1ba88c09-4465-413e-b646-c5814e6a7713/iso-20816-5-2018)

<https://standards.itih.ai/catalog/standards/iec/1ba88c09-4465-413e-b646-c5814e6a7713/iso-20816-5-2018>

## Avant-propos

L'ISO (Organisation internationale de normalisation) est une fédération mondiale d'organismes nationaux de normalisation (comités membres de l'ISO). L'élaboration des Normes internationales est en général confiée aux comités techniques de l'ISO. Chaque comité membre intéressé par une étude a le droit de faire partie du comité technique créé à cet effet. Les organisations internationales, gouvernementales et non gouvernementales, en liaison avec l'ISO participent également aux travaux. L'ISO collabore étroitement avec la Commission électrotechnique internationale (IEC) en ce qui concerne la normalisation électrotechnique.

Les procédures utilisées pour élaborer le présent document et celles destinées à sa mise à jour sont décrites dans les Directives ISO/IEC, Partie 1. Il convient, en particulier de prendre note des différents critères d'approbation requis pour les différents types de documents ISO. Le présent document a été rédigé conformément aux règles de rédaction données dans les Directives ISO/IEC, Partie 2 (voir [www.iso.org/directives](http://www.iso.org/directives)).

L'attention est attirée sur le fait que certains des éléments du présent document peuvent faire l'objet de droits de propriété intellectuelle ou de droits analogues. L'ISO ne saurait être tenue pour responsable de ne pas avoir identifié de tels droits de propriété et averti de leur existence. Les détails concernant les références aux droits de propriété intellectuelle ou autres droits analogues identifiés lors de l'élaboration du document sont indiqués dans l'Introduction et/ou dans la liste des déclarations de brevets reçues par l'ISO (voir [www.iso.org/brevets](http://www.iso.org/brevets)).

Les appellations commerciales éventuellement mentionnées dans le présent document sont données pour information, par souci de commodité, à l'intention des utilisateurs et ne sauraient constituer un engagement.

Pour une explication de la nature volontaire des normes, la signification des termes et expressions spécifiques de l'ISO liés à l'évaluation de la conformité, ou pour toute information au sujet de l'adhésion de l'ISO aux principes de l'Organisation mondiale du commerce (OMC) concernant les obstacles techniques au commerce (OTC), voir le lien suivant: [www.iso.org/iso/fr/avant-propos.html](http://www.iso.org/iso/fr/avant-propos.html).

Le présent document a été préparé par le Comité technique ISO/TC 108, *Vibrations et chocs mécaniques et leur surveillance*, en collaboration avec le sous-comité SC 2, *Mesure et évaluation des vibrations et chocs mécaniques intéressant les machines, les véhicules et les structures* et le Comité technique IEC/TC 4 *Turbines hydrauliques*. Le projet a été soumis au vote des organismes nationaux de l'ISO et de l'IEC.

Cette première édition de l'ISO 20816-5 annule et remplace l'ISO 7919-5:2005 et l'ISO 10816-5:2000, qui ont toutes deux fait l'objet d'une révision technique. Les principales modifications sont:

- les vibrations de différents types de machine et de différentes orientations d'arbre sont clairement identifiées;
- démonstration que, pour chaque type de machine, les vibrations suivent un profil de distribution statistique similaire (distribution de Burr), les valeurs de vibrations obtenues s'en trouvant révisées;
- une forte recommandation d'observer les vibrations de l'arbre ainsi que les vibrations des pièces non tournantes en association avec les paramètres physiques tels que la température du métal des paliers et les jeux de palier physiques afin d'obtenir une évaluation complète de l'état de santé de la machine;
- recommandation d'adopter une approche collaborative entre le fournisseur et le client pour étudier les cas où les vibrations sont plus élevées que les valeurs statistiques, au lieu d'une approche rigide basée uniquement sur les valeurs de vibrations.

Une liste de toutes les parties de la série de normes ISO 20816 est disponible sur le site Internet de l'ISO.

## Introduction

L'ISO 20816-1 est le document de base qui spécifie les exigences générales pour l'évaluation des vibrations de différents types de machine. Le présent document donne des lignes directrices spécifiques relatives aux vibrations des carters et arbres de groupes de machines équipant les centrales hydroélectriques et stations de pompage et de stockage.

Deux critères d'évaluation des vibrations des machines sont proposés:

- a) le premier critère tient compte de l'amplitude des vibrations mesurées;
- b) le second critère tient compte des changements dans l'amplitude et dans la phase des vibrations mesurées.

Le présent document couvre l'analyse des vibrations d'arbres et des vibrations des pièces fixes non tournantes.

Des critères d'évaluation des vibrations ont été établis pour les machines à arbre horizontal et à arbre vertical, et ont été développés pour chaque type de turbine (bulbes, Francis, Pelton, Kaplan, etc.) quand elles sont utilisées pour la génération et aussi pour le pompage, le cas échéant. Les critères mesurant l'amplitude des vibrations tels que fournis dans le présent document sont des lignes directrices basés sur des statistiques. Il convient de ne pas considérer les valeurs d'amplitude proposées comme étant garanties. Il est recommandé de faire effectuer l'analyse des vibrations par un expert en vibrations choisi d'un commun accord par toutes les parties. Pour identifier le bon comportement d'une machine hydraulique, il est essentiel d'observer conjointement les points suivants:

- l'amplitude des vibrations relatives de l'arbre;
- l'amplitude des vibrations des carters de palier;
- le pourcentage du jeu diamétral des paliers guides mesuré à froid;
- la température de service des pièces métalliques des paliers guides;
- le régime de service (chute et débit ou chute et puissance), afin de s'assurer que la machine est exploitée dans la plage de fonctionnement normal.

Des actions recommandées sont données pour les cas où les amplitudes des vibrations dépassent les limites d'action données dans les tableaux en [Annexe A](#) afin d'établir si la machine est adaptée pour une exploitation continue à long terme sans restrictions.

Les lignes directrices sont présentées à la fois pour les vibrations présentes lorsque les machines sont exploitées et également en cas de tout changement qui peut se produire dans l'amplitude ou la phase de ces valeurs de vibrations. Les valeurs numériques données en [Annexe A](#) pour les vibrations sont destinées à servir de base pour l'évaluation de l'état de la machine et, si requis, pour des études plus poussées. Dans le présent document, il est recommandé d'évaluer l'état d'une machine sur la base à la fois des vibrations des carters de palier et des vibrations d'arbre.

# Vibrations mécaniques — Mesurage et évaluation des vibrations des machines —

## Partie 5: Groupes de machines équipant des centrales hydroélectriques et des stations de pompage et de stockage

### 1 Domaine d'application

Le présent document donne des lignes directrices pour l'évaluation des mesurages de vibrations réalisés au niveau des paliers, des chaises de palier ou des carters de palier, ainsi que pour l'évaluation des mesurages de vibrations relatives de l'arbre réalisés sur des groupes de machines équipant des centrales hydroélectriques et des stations de pompage et de stockage lorsque la machine est exploitée dans sa plage de fonctionnement normal. Les plages de fonctionnement normal pour chaque type de turbine couvert par le présent document sont définies en [Annexe A](#).

Le présent document est applicable aux groupes de machines équipant des centrales hydroélectriques et des stations de pompage et de stockage dont les vitesses de rotation typiques vont de 60 tr/min à 1 000 tr/min et qui sont équipées de paliers à demi-coussinets ou à coussinets lubrifiés à l'huile.

NOTE La base de données actuelle inclut des vitesses de machine allant de 60 tr/min à 750 tr/min (avec un très petit échantillon de machines fonctionnant à 1 000 tr/min).

Le présent document définit différentes valeurs limites de vibrations de carters de palier et d'arbres en fonction du type de turbine, de l'orientation de l'arbre (horizontale ou verticale) et de chaque emplacement des paliers.

Le présent document est basé sur une analyse statistique et fournit des critères pour les types de turbines, turbines-pompes et pompes les plus courants. Pour des informations spécifiques sur les types d'unités couverts par le présent document, voir l'[Annexe A](#).

Les groupes de machines couverts par le présent document peuvent présenter les configurations suivantes:

- a) générateurs entraînés par des turbines hydrauliques;
- b) groupes convertisseurs entraînés par des turbines-pompes;
- c) groupes convertisseurs entraînés par des turbines hydrauliques et des pompes séparées;
- d) pompes entraînées par des moteurs électriques.

Le présent document n'est pas applicable aux configurations d'unités, paramètres et conditions de fonctionnement suivants:

- machines hydrauliques comportant des paliers à lubrification à eau;
- machines hydrauliques ou groupes de machines possédant des paliers à roulement (pour ces machines, voir l'IEC 62006 et/ou l'ISO 10816-3);
- pompes dans les centrales thermiques ou les installations industrielles (pour ces machines, voir l'ISO 10816-7);

- machines électriques utilisées comme moteurs, sauf pour l'utilisation de ces machines dans des applications de pompage et de stockage;
- générateurs hydrauliques utilisés comme compensateurs synchrones (avec l'eau de la turbine dépressurisée par de l'air comprimé);
- évaluation du déplacement vibratoire absolu des carters de palier;
- évaluation des vibrations axiales;
- évaluation des conditions transitoires;
- fonctionnement non synchrone;
- évaluation des vibrations du noyau du stator du générateur ou du bâti du stator.

Les mesurages des vibrations sur les carters de palier et les arbres qui se produisent dans les groupes de machines équipant des centrales hydroélectriques et des stations de pompage et de stockage peuvent être utilisés aux fins suivantes:

- 1) objectif A: éviter les dommages émanant d'amplitudes de vibrations excessives;
- 2) objectif B: surveiller les changements dans le comportement des vibrations afin de pouvoir réaliser un diagnostic et/ou un pronostic.

Les critères sont applicables aux vibrations produites par le groupe de machines même. Un examen spécial est nécessaire pour les vibrations transmises au groupe de machines et provenant de sources externes, par exemple les vibrations transmises via les fondations de la station.

## 2 Références normatives

Les documents suivants cités dans le texte constituent, pour tout ou partie de leur contenu, des exigences du présent document. Pour les références datées, seule l'édition citée s'applique. Pour les références non datées, la dernière édition du document de référence s'applique (y compris les éventuels amendements).

ISO 20816-1, *Vibrations mécaniques — Mesurage et évaluation des vibrations de machines — Partie 1: Lignes directrices générales*

IEC 60994, *Guide pour la mesure in situ des vibrations et fluctuations sur machines hydrauliques (turbines, pompes d'accumulation et pompes-turbines)*

## 3 Termes et définitions

Aucun terme ni aucune définition ne sont énumérés dans le présent document.

L'ISO et l'IEC tiennent à jour des bases de données terminologiques destinées à être utilisées en normalisation, consultables aux adresses suivantes:

- ISO Online browsing platform: disponible à l'adresse <https://www.iso.org/obp>;
- IEC Electropedia: disponible à l'adresse <http://www.electropedia.org/>.

## 4 Configurations de machines

La grande diversité de configurations des groupes de machines hydrauliques signifie qu'il est utile de les diviser en quatre groupes principaux lorsque les dispositions des paliers et les emplacements où il

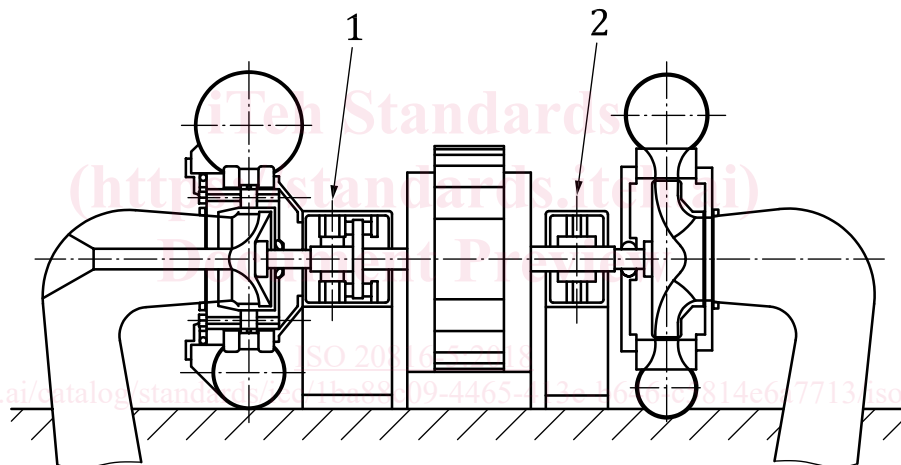


convient de réaliser les mesurages des vibrations sont considérés. Ces quatre groupes principaux sont les suivants:

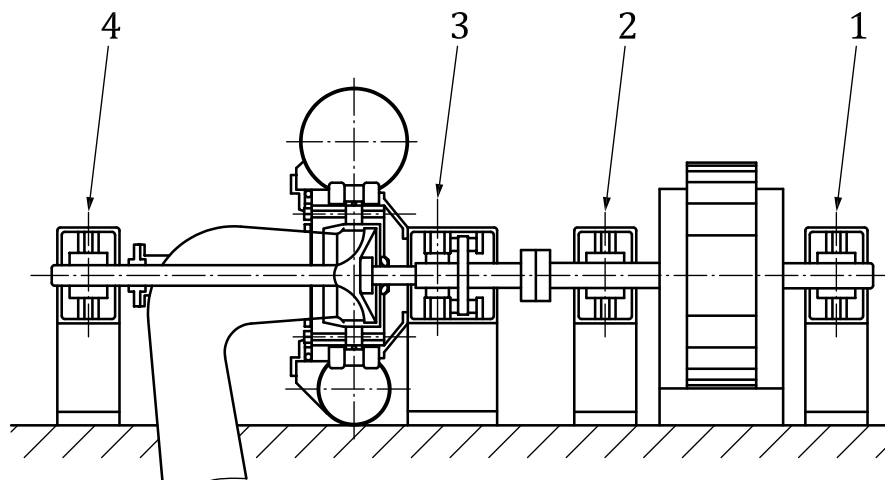
- **Groupe 1:** groupe de machines à orientation horizontale, dont le générateur est équipé de paliers à flasque ou à chaise montés sur des fondations rigides;
- **Groupe 2:** groupe de machines à orientation horizontale équipé de carters de palier ancrés sur le carter de la machine hydraulique;
- **Groupe 3:** groupe de machines à orientation verticale dans laquelle tous les carters de palier sont soutenus par les fondations de la station;
- **Groupe 4:** groupe de machines à orientation verticale dans lequel le carter de palier le plus bas est soutenu par les fondations de la station, et le carter du palier le plus haut est soutenu par le châssis du stator du générateur.

Les [Figures 1](#) à [5](#) donnent des exemples de chaque groupe. Les chiffres indiqués sur chaque figure indiquent les emplacements appropriés pour le montage des capteurs de vibrations utilisés pour mesurer ces dernières.

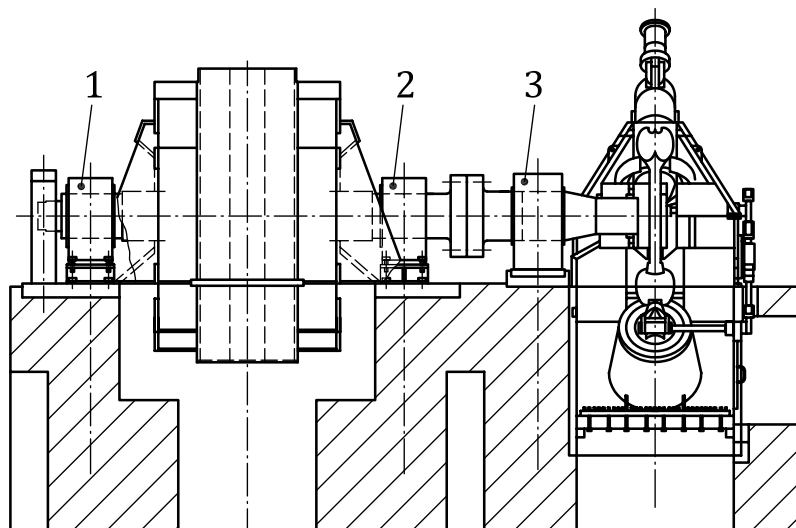
Il convient de monter les capteurs de vibrations sur les paliers aux emplacements indiqués sur les [Figures 6](#) et [7](#).



a) Groupe à deux paliers avec un groupe convertisseur et pompe et turbine séparées



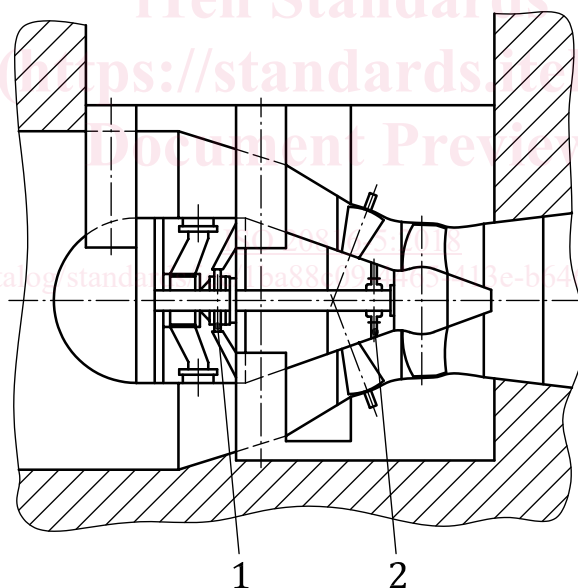
b) Groupe à quatre paliers avec générateur entraîné par une turbine Francis



**c) Groupe à trois paliers avec générateur entraîné par une turbine Pelton**

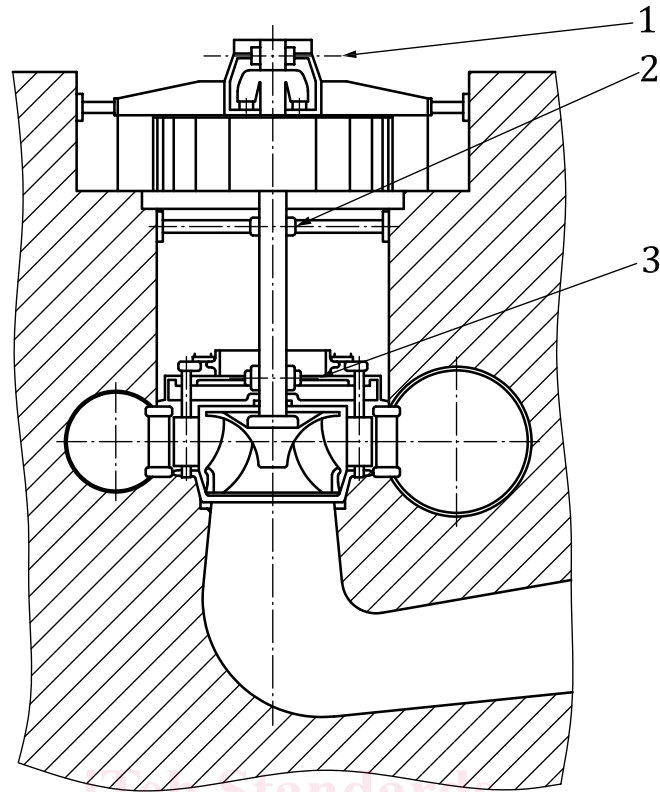
NOTE Les chiffres indiquent les emplacements appropriés pour les capteurs de vibrations.

**Figure 1 — Groupe 1: Groupe de machines à orientation horizontale avec paliers à chaise ou à flasque montés sur des fondations rigides**



NOTE Les chiffres indiquent les emplacements appropriés pour les capteurs de vibrations.

**Figure 2 — Groupe 2: Machines à orientation horizontale avec paliers ancrés sur le carter de la machine hydraulique**

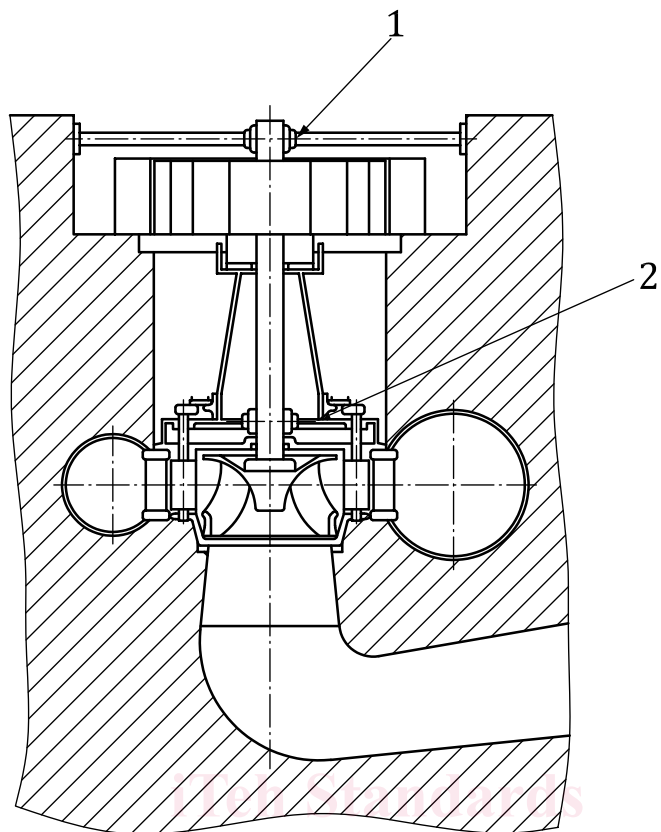


NOTE Les chiffres indiquent les emplacements appropriés pour les capteurs de vibrations.

**Figure 3 — Groupe 3: Groupe de machines à orientation verticale dans lequel les carters de palier sont ancrés sur les fondations de la station et/ou une cuvette en béton entourant le générateur (charge verticale supportée par le bâti du stator du générateur)**

ISO 20816-5:2018

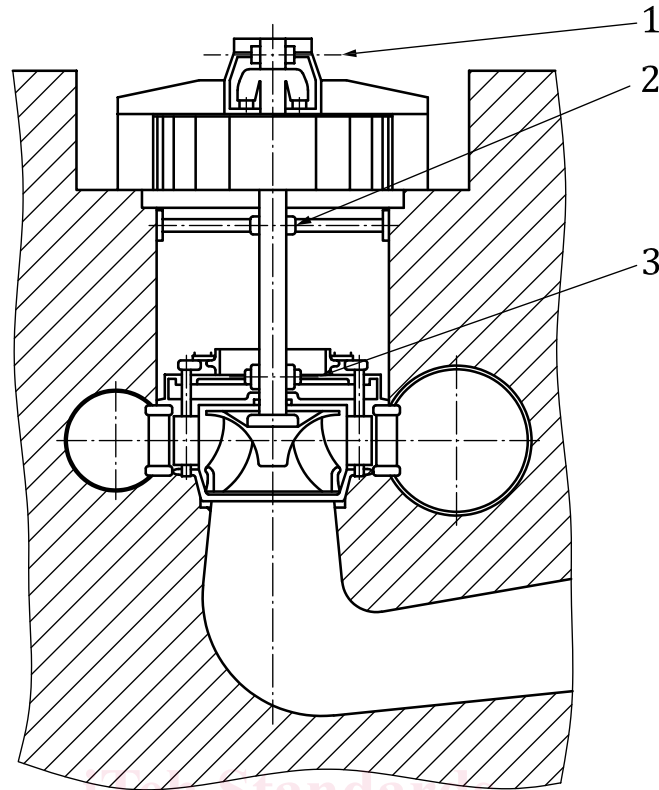
<https://standards.iteh.ai/catalog/standards/iec/1ba88c09-4465-413e-b646-c5814e6a7713/iso-20816-5-2018>



NOTE Les chiffres indiquent les emplacements appropriés pour les capteurs de vibrations.

**Figure 4 — Groupe 3: Autre exemple de groupe de machines à orientation verticale dans lequel les carters de palier sont ancrés sur les fondations de la station et/ou une cuvette en béton entourant le générateur (la charge verticale est supportée par le chapeau supérieur)**

<https://standards.iteh.ai/catalog/standards/iec/1ba88c09-4465-413e-b646-c5814e6a7713/iso-20816-5-2018>



NOTE Les chiffres indiquent les emplacements appropriés pour les capteurs de vibrations.

**Figure 5 — Groupe 4: Groupe de machines à orientation verticale dans lequel le carter de palier le plus bas du générateur est ancré sur les fondations de la station, et le carter du palier le plus haut du générateur est soutenu par le bâti du stator du générateur**

## 5 Modes opératoires et conditions de mesurage

### 5.1 Généralités

#### 5.1.1 Mesurages des vibrations des carters de palier

L'ISO 20816-1 donne des lignes directrices générales qu'il faut suivre lors des mesurages des vibrations des carters de palier. L'IEC 60994 donne des recommandations relatives à la prise de mesurages des vibrations in situ. L'ISO 2954 spécifie l'appareillage de mesure qu'il convient d'utiliser. L'ISO 5348 donne des recommandations sur le montage des accéléromètres. Des recommandations supplémentaires sont données en 5.2 à 5.5.

#### 5.1.2 Mesurages des vibrations des arbres

Les modes opératoires de mesurage à suivre sont décrits dans l'ISO 20816-1 et dans l'IEC 60994. L'ISO 10817-1 spécifie l'appareillage de mesure qu'il convient d'utiliser. Des recommandations supplémentaires sont données en 5.2 à 5.5.

### 5.2 Types de mesurage

#### 5.2.1 Vibrations absolues des carters de palier

Les mesurages des vibrations absolues des carters de palier sont habituellement réalisés sur des groupes de machines hydrauliques à l'aide de capteurs sismiques (capteurs de vitesse électrodynamique

ou accéléromètres piézoélectriques avec intégration) afin de mesurer la vitesse moyenne quadratique des vibrations  $v_{\text{rms}}$  en mm/s.

## 5.2.2 Vibrations radiales des arbres

### 5.2.2.1 Généralités

Les mesurages des vibrations relatives et absolues des arbres sont effectués sur les groupes de machines hydrauliques en utilisant des capteurs sans contact afin de mesurer le déplacement crête-à-crête de l'arbre  $S_{p-p}$  en  $\mu\text{m}$ . En règle générale, les sondes à capteurs sismiques accrochées aux arbres ne peuvent pas être utilisées en raison de la plage de fréquences très basses exigée pour les mesurages effectués sur des machines hydrauliques à faible vitesse.

$S_{\text{max}}$  n'est pas recommandée pour les mesurages des vibrations des arbres; voir [5.4.4](#).

### 5.2.2.2 Mesurages des vibrations relatives des arbres

Pour les mesurages relatifs, il est courant d'installer les capteurs sur les carters de palier aussi près que possible des paliers guides. Ils peuvent alors mesurer directement sur les portées des paliers ou sinon, sur des zones d'arbre spéciales (par exemple sur des chemins de roulement usinés) qui ont été préparées afin de limiter les écarts électriques et mécaniques. Dans le cas des paliers guides à segments, les capteurs peuvent être montés entre les coussinets de palier en utilisant le carter du palier guide comme support, ou bien directement en haut des coussinets, mais cette dernière méthode est beaucoup moins utilisée.

Il convient de toujours veiller à ce que le support des capteurs de vibrations d'arbre soit toujours très rigide. Si ce n'est pas le cas, le signal mesuré ne sera pas représentatif du mouvement relatif entre l'arbre et le carter de palier. Cette exigence peut être évaluée par une analyse statique de la structure ou par une vérification de la fréquence propre des supports des capteurs de vibrations à l'aide d'un essai d'impact. Il convient que la fréquence radiale propre la plus basse de la structure de montage des capteurs soit au moins 10 fois supérieure à la fréquence synchrone de rotation afin d'éliminer tout risque de résonances dans le support de montage. Si la structure de support sur laquelle est monté le capteur de vibrations d'arbre présente les signes d'une résonance, il faut y remédier avant de mesurer le signal. En outre, il convient que la fréquence radiale propre la plus basse de la structure et du carter de palier sur laquelle ou lequel le capteur doit être monté soit au moins 10 fois supérieure à la fréquence synchrone de rotation.

Il convient de veiller à se conformer à toute spécification indiquée par le constructeur des capteurs afin de maintenir un espace libre autour du capteur dans le but d'éviter les interférences magnétiques. Il convient également de veiller à ce que l'intervalle entre le capteur et l'arbre soit supérieur à deux fois le jeu radial maximal du palier afin d'éviter d'endommager le capteur. Si des câbles électriques sont passés dans l'arbre et à proximité de la surface, les capteurs inductifs peuvent être affectés par les champs magnétiques rayonnés.

Il est important que la surface de l'arbre où sont mesurées les vibrations soit exempte de ternissures, de rayures, de bosses ou de tout autre défaut de surface. Il est normal de préparer spécifiquement le chemin de roulement de l'arbre pour une utilisation avec des capteurs de déplacement d'arbre de sorte à garder les écarts électriques et mécaniques combinés à une valeur très basse. Idéalement, il convient que le chemin de roulement de l'arbre qui sert au mesurage des vibrations soit préparé en même temps que les portées de palier.

### 5.2.2.3 Mesurages des vibrations absolues des arbres

Le déplacement vibratoire absolu  $S_{p-p}$  peut être mesuré directement à l'aide de capteurs de déplacement lorsqu'un support rigide peut être prévu pour le capteur, par exemple une structure de support en acier rigide montée à partir de la turbine ou de la paroi de la fosse du générateur. Les mesurages des vibrations absolues des arbres ne sont pas courants, car il est difficile de satisfaire l'exigence de fourniture d'une structure de support rigide sur laquelle fixer les capteurs.