

NORME
INTERNATIONALE

ISO/CEI
13712-2

Première édition
1995-04-15

**Technologies de l'information —
Opérations distantes: Réalisations OSI —
Définition du service de l'élément de
service d'opérations distantes (ROSE)**
(standards.iteh.ai)

*Information technology — Remote Operations: OSI realizations —
Remote Operations Service Element (ROSE) service definition*
<https://standards.iteh.ai/catalog/standards/sist/f563894a-62b0-4fc8-8617-98f65448b506/iso-iec-13712-2-1995>



Numéro de référence
ISO/CEI 13712-2:1995(F)

Sommaire

	<i>Page</i>	
1	Domaine d'application.....	1
2	Références normatives	1
2.1	Recommandations Normes internationales identiques.....	1
2.2	Paires de Recommandations Normes internationales équivalentes par leur contenu technique	2
3	Définitions.....	2
3.1	Définitions relatives au modèle de référence	2
3.2	Définitions relatives aux conventions de service.....	3
3.3	Définitions relatives au service de présentation.....	3
3.4	Définitions du contrôle d'association	3
3.5	Définitions du transfert fiable	3
3.6	Définitions relatives à l'élément ROSE.....	3
4	Abréviations	4
5	Conventions.....	4
6	Modèle de l'OSI pour la réalisation du service ROS.....	5
7	Contextes de couche application fondés sur le service ROS.....	6
7.1	Considérations générales.....	6
7.2	Spécification du contexte d'application.....	7
7.3	Relations avec les autres éléments ASE et les services de couche inférieure.....	7
8	Services ROSE de base	8
8.1	Service RO-INVOKE	8
8.2	Service RO-RESULT.....	10
8.3	Service RO-ERROR	11
8.4	Service RO-REJECT-U	12
8.5	Service RO-REJECT-P	14
8.6	Service RO-BIND.....	15
8.7	Service RO-UNBIND	16

© ISO/CEI 1995

Droits de reproduction réservés. Sauf prescription différente, aucune partie de cette publication ne peut être reproduite ni utilisée sous quelque forme que ce soit et par aucun procédé, électronique ou mécanique, y compris la photocopie et les microfilms, sans l'accord écrit de l'éditeur.

ISO/CEI Copyright Office • Case Postale 56 • CH-1211 Genève 20 • Suisse

Version française tirée en 1996

Imprimé en Suisse

9	Renseignements sur la mise en séquence	17
9.1	Associations	17
9.2	Opérations	17
9.3	Autres règles d'ordonnancement	20
9.4	Gestion des identificateurs d'invocation	20
10	Projection sur les services ROSE	21
11	Projection sur les services RO-BIND et RO-UNBIND	23
11.1	Projection sur les services ACSE	24
11.2	Projection sur les services RTSE	25
	Annexe A – Modules ASN.1	28
	Annexe B – Directives concernant l'emploi de la notation	29
	B.1 Exemples d'objets informationnels de la classe Application Context	29
	B.2 Libération méthodique des associations d'application	29
	Annexe C – Affectation des valeurs d'identificateurs d'objet	32

iTeh STANDARD PREVIEW (standards.iteh.ai)

ISO/IEC 13712-2:1995

<https://standards.iteh.ai/catalog/standards/sist/f563894a-62b0-4fc8-8617-98f65448b506/iso-iec-13712-2-1995>

Avant-propos

L'ISO (Organisation internationale de normalisation) et la CEI (Commission électrotechnique internationale) forment ensemble un système consacré à la normalisation internationale considérée comme un tout. Les organismes nationaux membres de l'ISO ou de la CEI participent au développement de Normes internationales par l'intermédiaire des comités techniques créés par l'organisation concernée afin de s'occuper des différents domaines particuliers de l'activité technique. Les comités techniques de l'ISO et de la CEI collaborent dans des domaines d'intérêt commun. D'autres organisations internationales, gouvernementales ou non gouvernementales, en liaison avec l'ISO et la CEI participent également aux travaux.

Dans le domaine des technologies de l'information, l'ISO et la CEI ont créé un comité technique mixte, l'ISO/CEI JTC 1. Les projets de Normes internationales adoptés par le comité technique mixte sont soumis aux organismes nationaux pour approbation, avant leur acceptation comme Normes internationales. Les Normes internationales sont approuvées conformément aux procédures qui requièrent l'approbation de 75 % au moins des organismes nationaux votants.

La Norme internationale ISO/CEI 13712-2 a été élaborée par le comité technique mixte ISO/CEI JTC 1, *Technologies de l'information*, sous-comité SC 21, *Interconnexion des systèmes ouverts, gestion des données et traitement distribué ouvert*, en collaboration avec l'IUT-T. Le texte identique est publié en tant que Recommandation IUT-T X.881.

La présente partie de l'ISO/CEI 13712 est une révision partielle de l'ISO/CEI 9072-1:1989.

L'ISO/CEI 13712 comprend les parties suivantes, présentées sous le titre général *Technologies de l'information — Opérations distantes*:

- *Partie 1: Concepts, modèle et notation*
- *Partie 2: Réalisations OSI — Définition du service de l'élément de service d'opérations distantes (ROSE)*
- *Partie 3: Réalisations OSI — Spécification du protocole de l'élément de service d'opérations distantes (ROSE)*

L'annexe A fait partie intégrante de la présente partie de l'ISO/CEI 13712. Les annexes B et C sont données uniquement à titre d'information.

Introduction

Le concept d'opérations distantes (ROS) est un paradigme de la communication interactive entre objets. En tant que tel, il peut être utilisé pour la conception et la spécification des applications réparties. L'interaction de base mise en jeu est l'invocation d'une opération par un objet (l'invocateur), son exécution par un autre (l'exécutant), éventuellement suivie par un rapport sur le résultat de l'opération retourné à l'invocateur.

Les concepts d'opérations distantes, tels qu'ils sont spécifiés dans la Rec. UIT-T X.880 | ISO/CEI 13712-1, sont abstraits et peuvent être réalisés de multiples manières. Ainsi, les objets dont les interactions mettent en jeu les concepts d'opérations distantes peuvent être séparés par une interface logicielle ou par un réseau OSI.

La présente Recommandation | Norme internationale fournit le cadre pour la réalisation d'un lot d'opérations et d'un contrat d'association formant un contexte d'application OSI. Un tel contexte d'application est spécifié fondamentalement en termes d'une collection d'éléments de service application (ASE) (*application service element*). Dans une optique ROS, ces éléments ASE relèvent de trois grandes catégories:

- a) les éléments ASE spécifiques aux opérations, qui contiennent la connaissance relative aux définitions des opérations du contrat d'association;
- b) les éléments ASE d'opérations distantes (ROSE), qui pilotent le protocole général nécessaire à l'invocation d'opérations quelconques et à l'annonce de leurs résultats;
- c) les éléments ASE de transfert d'information qui interviennent dans l'établissement et la libération des associations, si besoin est, et dans la communication des informations de commande de protocole (PCI) du service ROSE. Dans l'application OSI, les éléments ASE sont l'élément de service de contrôle d'association (ACSE) et l'élément de service de transfert fiable (RTSE) utilisés conjointement avec les services de la couche présentation.

La présente Recommandation | Norme internationale est axée sur l'établissement des spécifications du contexte d'application d'opérations distantes ROSE, le service qu'assure l'élément de service ROSE et la manière de l'utiliser. Elle est une révision de la Rec. X.219 du CCITT | ISO/CEI 9072-1. L'utilisation actuelle du service ROSE, en relation avec les éléments ACSE et RTSE et la couche présentation, telle qu'elle est définie dans la Rec. X.219 du CCITT | ISO/CEI 9072-1, reste valable après la présente révision. Cette révision ne modifie en rien l'information de commande du protocole PCI du service ROSE.

L'Annexe A fait partie intégrante de la présente Recommandation | Norme internationale.

Les Annexes B et C ne font pas partie intégrante de la présente Recommandation | Norme internationale.

Page blanche

iTeh STANDARD PREVIEW
(standards.iteh.ai)

ISO/IEC 13712-2:1995

<https://standards.iteh.ai/catalog/standards/sist/f563894a-62b0-4fc8-8617-98f65448b506/iso-iec-13712-2-1995>

NORME INTERNATIONALE

RECOMMANDATION UIT-T

**TECHNOLOGIES DE L'INFORMATION –
OPÉRATIONS DISTANTES: RÉALISATIONS OSI – DÉFINITION DU SERVICE
DE L'ÉLÉMENT DE SERVICE D'OPÉRATIONS DISTANTES (ROSE)**

1 Domaine d'application

La présente Recommandation | Norme internationale fournit le cadre pour la réalisation, d'un contexte d'application OSI mettant en œuvre les concepts abstraits de lot d'opérations et de contrat d'association définis dans la Rec. UIT-T X.880 | ISO/CEI 13712-1. Un tel contexte d'application est décrit sous la forme d'une série d'éléments de service d'application (ASE), en particulier l'élément de service d'opérations distantes (ROSE) qui commande le protocole général d'invocation d'opérations quelconques et d'envoi en retour de leurs résultats.

Les termes, définitions et mécanismes définis dans la Rec. UIT-T X.880 | ISO/CEI 13712-1 sont applicables ci-après et sont spécifiques d'une réalisation OSI conforme à la présente Recommandation | Norme internationale. La présente Recommandation | Norme internationale est axée sur les services fournis par le service ROSE et sur la manière de l'utiliser. Les services ROSE sont assurés par la mise en œuvre du protocole ROSE (spécifié dans la Rec. UIT-T X.882 | ISO/CEI 13712-3) conjointement avec les services de l'élément de service de contrôle d'association (ACSE) (Rec. UIT-T X.217 | ISO/CEI 8649), du protocole ACSE (Rec. UIT-T X.227 | ISO/CEI 8650-1) et, facultativement avec les services de l'élément de service de transfert fiable (RTSE) (Rec. UIT-T X.218 | ISO/CEI 9066-1), du protocole RTSE (Rec. UIT-T X.228 | ISO/CEI 9066-2) et avec le service de présentation (Rec. UIT-T X.216 | ISO/CEI 8822).

Aucune spécification n'est imposée quant à la conformité à la présente Recommandation | Norme internationale.

iTeh STANDARD PREVIEW

2 Références normatives (standards.iteh.ai)

Les Recommandations UIT-T et les Normes internationales suivantes contiennent des dispositions qui, par suite de la référence qui y est faite, constituent des dispositions valables pour la présente Spécification. Au moment de la publication, les éditions indiquées étaient en vigueur. Toutes Recommandations et Normes sont sujettes à révision et les parties prenantes aux accords fondés sur la présente Spécification sont invitées à rechercher la possibilité d'appliquer les éditions les plus récentes des Recommandations et Normes indiquées ci-après. Les membres de la CEI et de l'ISO possèdent le registre des Normes internationales en vigueur. Le Bureau de la normalisation des télécommunications de l'UIT tient à jour une liste des Recommandations UIT-T en vigueur.

2.1 Recommandations | Normes internationales identiques

- Recommandation UIT-T X.200 (1994) | ISO/CEI 7498-1:1994, *Technologie de l'information – Interconnexion de systèmes ouverts – Modèle de référence de base: Le modèle de référence de base.*
- Recommandation UIT-T X.210 (1993) | ISO/CEI 10731:1994, *Technologie de l'information – Interconnexion de systèmes ouverts – Conventions relatives à la définition des services OSI.*
- Recommandation UIT-T X.215 (1994) | ISO/CEI 8326:—¹⁾, *Technologie de l'information – Interconnexion de systèmes ouverts – Définition du service de couche session.*
- Recommandation UIT-T X.216 (1994) | ISO/CEI 8822:1994, *Technologie de l'information – Interconnexion de systèmes ouverts – Définition du service de présentation.*
- Recommandation UIT-T X.217 (1995) | ISO/CEI 8649:—²⁾, *Technologie de l'information – Interconnexion de systèmes ouverts – Définition du service de l'élément de service de contrôle d'association.*
- Recommandation UIT-T X.227 (1995) | ISO/CEI 8650:—³⁾, *Technologie de l'information – Interconnexion de systèmes ouverts – Spécification du protocole de l'élément de service de commande d'association (ACSE) en mode connexion.*

1) À publier (Révision de l'ISO 8326:1987)

2) À publier (Révision de l'ISO 8649:1988)

3) À publier (Révision de l'ISO 8650:1988)

- Recommandation UIT-T X.680 (1994) | ISO/CEI 8824-1:1995, *Technologie de l'information – Notation de syntaxe abstraite numéro un: Spécification de la notation de base.*
- Recommandation UIT-T X.681 (1994) | ISO/CEI 8824-2:1995, *Technologie de l'information – Notation de syntaxe abstraite numéro un: Spécification des objets informationnels.*
- Recommandation UIT-T X.682 (1994) | ISO/CEI 8824-3:1995, *Technologie de l'information – Notation de syntaxe abstraite numéro un: Spécification des contraintes.*
- Recommandation UIT-T X.683 (1994) | ISO/CEI 8824-4:1995, *Technologie de l'information – Notation de syntaxe abstraite numéro un: Paramétrage des spécifications ASN.1.*
- Recommandation UIT-T X.880 (1994) | ISO/CEI 13712-1:1995, *Technologie de l'information – Opérations distantes: Concepts, modèle et notation.*
- Recommandation UIT-T X.882 (1994) | ISO/CEI 13712-3:1995, *Technologie de l'information – Opérations distantes: Réalisations OSI: Spécification du protocole de l'élément de service d'opérations distantes.*

2.2 Paires de Recommandations | Normes internationales équivalentes par leur contenu technique

- Recommandation UIT-T X.218 (1993), *Transfert fiable: modèle et définition du service.*
ISO/CEI 9066-1:1989, *Systèmes de traitement de l'information – Communication de texte – Transfert fiable Partie 1: Modèle et définition du service.*
- Recommandation UIT-T X.228 (1993), *Transfert fiable: Spécification du protocole.*
ISO/CEI 9066-2:1989, *Systèmes de traitement de l'information – Communication de texte – Transfert fiable Partie 2: Spécification du protocole.*
- Recommandation X.219 du CCITT (1988), *Opérations distantes: modèle, notation et définition du service.*
ISO/IEC 13712-2:1995
ISO/CEI 9072-1:1989, *Systèmes de traitement de l'information – Communication de texte – Opérations à distance – Partie 1: Modèle, notation et définition du service.*
- Recommandation X.229 du CCITT (1988), *Opérations distantes: Spécification du protocole.*
ISO/CEI 9072-2:1989, *Systèmes de traitement de l'information – Communication de texte – Opérations à distance – Partie 2: Spécification du protocole.*

3 Définitions

3.1 Définitions relatives au modèle de référence

La présente Recommandation | Norme internationale utilise les termes suivants, définis dans la Rec. UIT-T X.200 | ISO/CEI 7498-1:

- a) syntaxe abstraite;
- b) couche application;
- c) processus d'application;
- d) entité d'application;
- e) élément de service d'application;
- f) unité de données de protocole d'application;
- g) informations de contrôle du protocole d'application;
- h) couche présentation;
- i) service de présentation.

3.2 Définitions relatives aux conventions de service

La présente Recommandation | Norme internationale utilise les termes suivants, définis dans la Rec. UIT-T X.210 | ISO/CEI 10731:

- a) fournisseur de service;
- b) utilisateur de service;
- c) service confirmé;
- d) service non confirmé;
- e) service engendré par le fournisseur;
- f) primitive de service; primitive;
- g) (primitive de) demande;
- h) (primitive d') indication;
- i) (primitive de) réponse; et
- j) (primitive de) confirmation.

3.3 Définitions relatives au service de présentation

La présente Recommandation | Norme internationale utilise les termes suivants, définis dans la Rec. UIT-T X.216 | ISO/CEI 8822:

- a) nom de syntaxe abstraite;
- b) nom de syntaxe de transfert;
- c) contexte de présentation.

3.4 Définitions du contrôle d'association

La présente Recommandation | Norme internationale utilise les termes suivants, définis dans la Rec. UIT-T X.217 | ISO/CEI 8649:

- a) association d'application; association;
- b) contexte d'application;
- c) élément de service de contrôle d'association.

3.5 Définitions du transfert fiable

La présente Recommandation | Norme internationale utilise les termes suivants, définis dans la Rec. UIT-T X.218 | ISO/CEI 9066:

- élément de service de transfert fiable.

3.6 Définitions relatives à l'élément ROSE

Pour les besoins de la présente Recommandation | Norme internationale, les définitions suivantes s'appliquent:

3.6.1 entité d'application initiant l'association; initiateur d'association: Entité d'application qui prend l'initiative d'établir l'association d'application.

3.6.2 entité d'application répondant à la demande d'association; répondeur d'association: Entité d'application qui répond à l'initiative d'établissement d'application prise par une autre entité d'application.

3.6.3 entité d'application invocatrice; invocateur: Entité d'application qui invoque l'opération distante.

3.6.4 entité d'application exécutrice; exécutant: Entité d'application qui exécute une opération distante invoquée par l'autre entité d'application.

3.6.5 demandeur: Partie d'une entité d'application qui émet une primitive de demande pour un service ROSE donné.

- 3.6.6 accepteur:** Partie d'une entité d'application qui reçoit la primitive d'indication pour un service ROSE donné.
- 3.6.7 opérations liées:** Voir 3.3.8 de la Rec. UIT-T X.880 | ISO/CEI 13712-1.
- 3.6.8 opération mère:** Opération pendant l'exécution de laquelle l'exécutant peut invoquer des opérations liées.
- 3.6.9 opération fille:** Opération invoquée par l'exécutant de l'opération mère en réponse à l'invocation de cette dernière.
- 3.6.10 utilisateur ACSE:** La partie d'une entité d'application qui projette les opérations de rattachement et de détachement sur des éléments ACSE.
- 3.6.11 élément de service d'opérations distantes:** L'élément de service d'application défini dans la présente Recommandation | Norme internationale.
- 3.6.12 fournisseur ROSE:** Fournisseur des services de l'élément de service d'opérations distantes.
- 3.6.13 utilisateur ROSE:** Partie d'une entité d'application qui interagit avec le service ROSE pour les besoins de communication avec l'utilisateur homologue distant.
- 3.6.14 utilisateur RTSE:** Partie d'une entité d'application qui projette les opérations de rattachement et de détachement sur des éléments RTSE.

4 Abréviations

AE	Entité d'application (<i>application entity</i>)
ACSE	Élément de service de contrôle d'association (<i>association control service element</i>)
ASE	Élément de service d'application (<i>application service element</i>)
ASN.1	Notation de syntaxe abstraite numéro un (<i>abstract syntax notation one</i>)
APDU	Unité de données de protocole d'application (<i>application protocol data unit</i>)
RO (ou ROS)	(service d') Opérations distantes (<i>remote operation service</i>)
ROSE	Élément de service d'opérations distantes (<i>remote operations service element</i>)
RT (ou RTS)	(service de) Transfert fiable (<i>reliable transfer service</i>)
RTSE	Élément de service de transfert fiable (<i>reliable transfer service element</i>)

5 Conventions

La présente Recommandation | Norme internationale définit les services ROSE conformément aux conventions de description définies dans la Rec. UIT-T X.210 | ISO/CEI 10731. L'article 8 comporte, dans la définition de chaque service ROSE, un tableau des paramètres de ses primitives. Pour une primitive donnée, la présence de chaque paramètre est décrite par l'une des valeurs suivantes:

Néant	Sans objet
M	Obligatoire
U	Option de l'utilisateur
C	Conditionnel
O	Option du fournisseur du service ROSE

De plus, la notation (=) indique qu'une valeur de paramètre est sémantiquement égale à la valeur qui figure sur sa gauche dans le tableau.

La présente Spécification utilise la notation ASN.1, telle qu'elle est spécifiée dans la Rec. UIT-T X.681 | ISO/CEI 8824-2 pour définir la classe d'objets informationnels **APPLICATION-CONTEXT**. Elle fournit aussi la notation qui permet aux concepteurs d'applications ROS de spécifier des instances particulières de cette classe.

6 Modèle de l'OSI pour la réalisation du service ROS

La Figure 1, reprise de la Figure 3 de la Rec. UIT-T X.880 | ISO/CEI 13712-1, représente un modèle général de réalisation d'un service ROS avec des moyens de communication en intermédiaire.

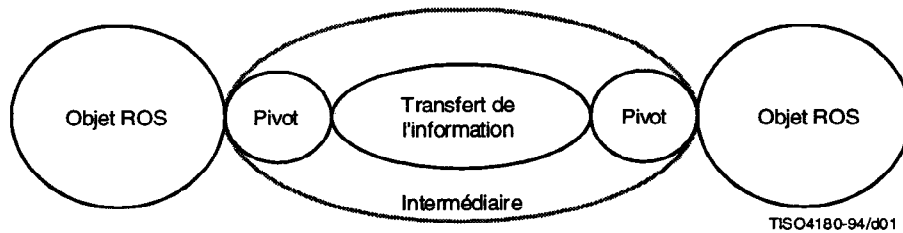


Figure 1 – Service ROS réalisé avec des moyens de communication intermédiaires

iTeh STANDARD PREVIEW

(standards.iteh.ai)

Dans le cas présent, les pivots représentent la capacité pour les objets ROS d'invoquer des opérations distantes. Un pivot donné correspond aux opérations d'un certain contrat d'association. L'objet de transfert d'information véhicule des unités de données de protocole (PDU) entre les pivots. [ISO/IEC 13712-2:1995](https://standards.iteh.ai/catalog/standards/sist/f563894a-62b0-4fc8-8617-9865448b506/iso-iec-13712-2-1995)

[https://standards.iteh.ai/catalog/standards/sist/f563894a-62b0-4fc8-8617-](https://standards.iteh.ai/catalog/standards/sist/f563894a-62b0-4fc8-8617-9865448b506/iso-iec-13712-2-1995)

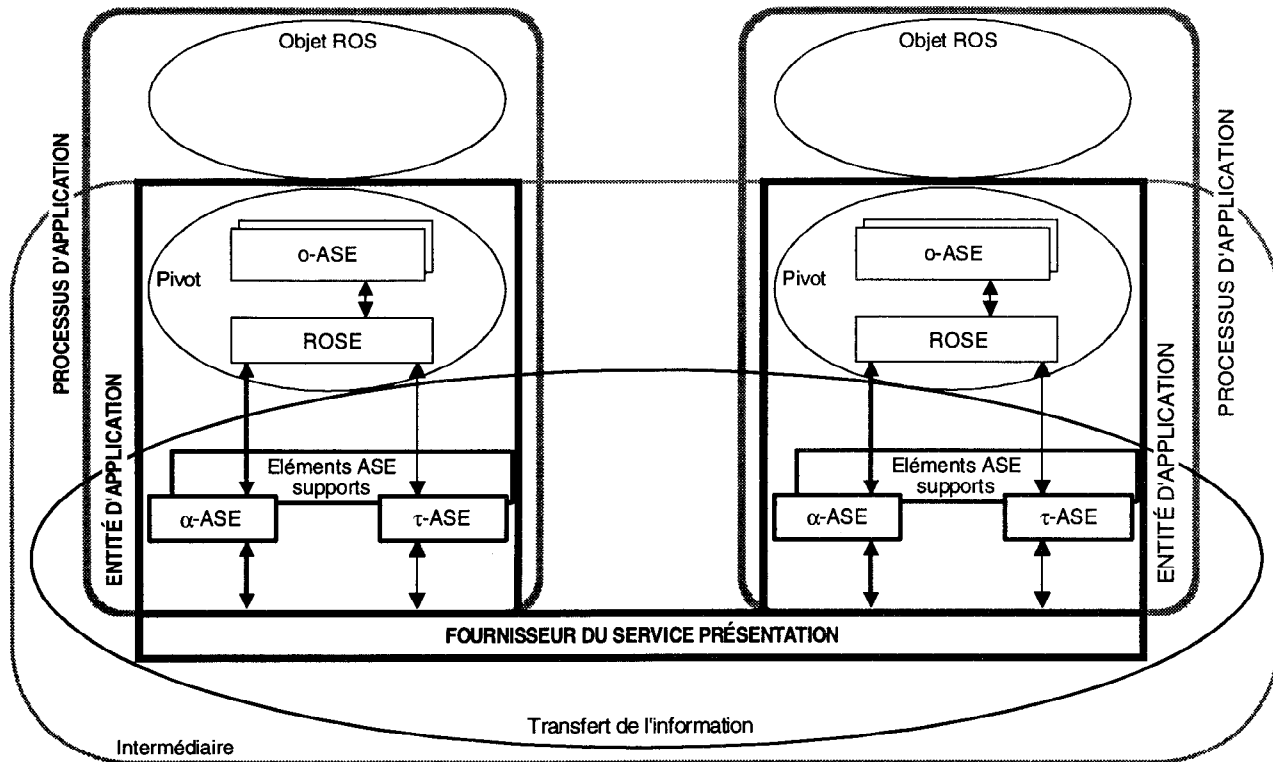
Le présent document concerne les objets ROS, réalisés en tant que processus de la couche application, et l'intermédiaire constitué des services de communication OSI.

La Figure 2 réorganise et développe la Figure 1 en lui superposant certains des principaux concepts de la couche application de l'OSI.

Les objets pivots sont constitués de l'élément de service ROSE et d'une série d'éléments de service d'application (ASE) propres à des opérations. L'élément ROSE, dont les services sont définis à l'article 8, pilote le protocole générique nécessaire à l'invocation des diverses opérations et à l'envoi en retour du résultat de leur exécution. Chaque élément ASE propre à une opération renferme la connaissance des définitions des opérations particulières mises en jeu par un lot d'opérations donné. Quand celui-ci est asymétrique, l'élément ASE correspondant spécifique est également asymétrique, et tient le rôle de client ou de serveur correspondant au rôle de l'objet ROS qu'il représente. Ensemble, l'élément ROSE et les éléments ASE propres aux opérations disposent de la connaissance relative à toutes les opérations du contrat d'association.

L'objet de transfert d'information est constitué par le fournisseur du service présentation OSI, et une série d'éléments de service d'application (ASE) comportant un élément α -ASE et éventuellement un élément τ -ASE, et éventuellement des éléments ASE leur servant de support (par exemple une élément ASE assurant une fonction d'agent d'utilisateur d'annuaire). La série comporte toujours l'élément ACSE. Les différentes applications OSI du service ROS résultent de l'emploi de différentes séries d'éléments ASE.

On ne peut utiliser les services ROSE qu'après avoir créé un service de transfert sur l'association d'application. Ce service de transfert peut être fourni soit directement au niveau du service de présentation, soit sous forme d'un service fourni par un élément ASE (voir l'élément τ -ASE de la Figure 2).



TISO4190-94/d02

- α-ASE Elément ASE assurant l'établissement et la libération (dynamiques) de l'association
- τ-ASE Elément ASE assurant le transfert de l'information
- ROSE Elément ASE d'opérations distantes
- o-ASE Eléments ASE propres aux opérations

Figure 2 – Réalisation OSI du service ROS

ISO/IEC 13712-2:1995

<https://standards.iteh.ai/catalog/standards/sist/f563894a-62b0-4fc8-8617-98f65448b506/iso-iec-13712-2-1995>

7 Contextes de couche application fondés sur le service ROS

7.1 Considérations générales

Un contexte d'application est formé de l'ensemble des éléments ASE entrant dans la réalisation d'un contrat d'association donné, munis des éventuelles règles assurant la coordination de leur fonctionnement. Il englobe tous les éléments ASE contribuant aux pivots et à l'objet de transfert de l'information.

Tous les contextes d'application constitutifs des pivots et qui relèvent de la présente Recommandation I Norme internationale comportent l'élément ROSE. De plus, chacun de ces contextes application comporte un élément ASE propre aux opérations pour chaque lot d'opérations (dont un pour le lot de connexion s'il y en a un).

On peut définir différents contextes d'application pour réaliser le même contrat d'association en utilisant différents jeux d'éléments ASE pour prendre en charge le transfert de l'information. Les éléments ASE de transfert d'information seront choisis de manière à répondre aux diverses spécifications de qualité de service inhérentes au contrat d'association.

NOTE 1 – Il se pourrait qu'à l'avenir on établisse des règles pour déterminer quels éléments ASE sont nécessaires pour répondre à des spécifications données de qualité de service (QOS) (*quality of service*). D'ici là, on suppose qu'il s'agit d'un processus manuel, autrement dit que le concepteur d'une réalisation tient compte de ces spécifications dans le choix des éléments ASE.

Tous les contextes d'application englobent l'élément de service de contrôle d'association ACSE, qu'il y tienne le rôle d'élément α-ASE ou d'élément ASE support.

NOTE 2 – Le contexte d'application peut comporter des éléments ASE additionnels pour des besoins qui ne relèvent pas des services ROSE, à condition de les agencer en harmonie avec les éléments ASE mentionnés ici.

7.2 Spécification du contexte d'application

7.2.1 Les aspects statiques de la définition d'un contexte d'application basé sur le service ROS peuvent être décrits sous la forme d'un objet informationnel de la classe **APPLICATION CONTEXT** (*contexte d'application*), qui est spécifiée comme suit:

```
APPLICATION-CONTEXT ::= CLASS
{
    &associationContract          CONTRACT,
    &associationRealization       REALIZATION OPTIONAL,
    &transferRealization          REALIZATION,
    &AbstractSyntaxes            ABSTRACT-SYNTAX,
    &applicationContextName      OBJECT IDENTIFIER UNIQUE
}
WITH SYNTAX
{
    CONTRACT                    &associationContract
    [ESTABLISHED BY             &associationRealization]
    INFORMATION TRANSFER BY    &transferRealization
    ABSTRACT SYNTAXES         &AbstractSyntaxes
    APPLICATION CONTEXT NAME   &applicationContextName
}

REALIZATION ::= TYPE-IDENTIFIER
```

Cette définition spécifie les aspects ROS d'une définition de contexte d'application. Si des éléments de service d'application ASE autres que ceux du service d'opérations distantes ROS interviennent dans un contexte d'application, la présente définition devient un élément d'une définition de contexte d'application composite.

La manière de définir un tel contexte d'application composite sort du cadre de la présente Recommandation | Norme internationale.

<https://standards.iteh.ai/catalog/standards/sist/f563894a-62b0-4fc8-8617->

<https://standards.iteh.ai/catalog/standards/sist/f563894a-62b0-4fc8-8617->

7.2.2 Le champ **&associationContract** (contrat d'association) identifie le contrat d'association que concrétise ce contexte d'application.

NOTE – Les intentions du concepteur de l'application quant à la possibilité pour le «répondeur d'effectuer le détachement» et «la possibilité d'échec du détachement» sont indiquées dans le champ **&associationContract**.

7.2.3 Le champ **&associationRealization** (réalisation d'association) sera présent si et seulement si le champ **&connection** du champ **&associationContract** est présent. Si c'est le cas, il identifiera une approche particulière d'établissement et de libération dynamiques de l'association. Plusieurs de ces approches sont spécifiées dans la Rec. UIT-T X.882 | ISO/CEI 13712-3.

7.2.4 Le champ **&transferRealization** (réalisation du transfert) identifiera une réalisation particulière de l'objet de transfert d'information. Plusieurs de ces approches sont spécifiées dans la Rec. UIT-T X.882 | ISO/CEI 13712-3. Le champ **&AbstractSyntaxes** (syntaxes abstraites) contient les syntaxes abstraites qui sont nécessaires pour véhiculer l'information entre les objets, notamment les PDU pour invoquer les opérations du contrat et rendre compte de leur résultat. Les spécifications de ces syntaxes abstraites sont données dans la Rec. UIT-T X.882 | ISO/CEI 13712-3. On utilisera la valeur **&applicationContextName** (nom du contexte d'application) lors de l'établissement de l'association OSI, pour identifier le contexte d'application qui doit exister sur cette association.

7.3 Relations avec les autres éléments ASE et les services de couche inférieure

7.3.1 Autres éléments de service d'application

L'élément de service ROSE est appelé à être utilisé avec d'autres éléments de service d'application (ASE) pour prendre en charge des tâches interactives spécifiques de traitement de l'information. Aussi prévoit-on que l'élément ROSE sera inclus dans un grand nombre de spécifications de contextes d'application.

L'élément ROSE et les autres éléments ASE inclus dans un contexte d'application doivent utiliser les moyens du service de présentation de manière coordonnée entre eux.