
**Aéronautique et espace — Écrous
bihexagonaux à freinage interne, avec
chambrage et filetage MJ, classifications:
1 100 MPa (à température ambiante)/425 °C,
1 100 MPa (à température ambiante)/650 °C,
1 210 MPa (à température ambiante)/425 °C,
1 210 MPa (à température ambiante)/730 °C,
1 550 MPa (à température ambiante)/235 °C,
1 550 MPa (à température ambiante)/425 °C et
1 550 MPa (à température ambiante)/600 °C —
Dimensions**

Aerospace — Nuts, bihexagonal, self-locking, with counterbore and MJ threads, classifications: 1 100 MPa (at ambient temperature)/425 °C, 1 100 MPa (at ambient temperature)/650 °C, 1 210 MPa (at ambient temperature)/425 °C, 1 210 MPa (at ambient temperature)/730 °C, 1 550 MPa (at ambient temperature)/235 °C, 1 550 MPa (at ambient temperature)/425 °C and 1 550 MPa (at ambient temperature)/600 °C — Dimensions

Avant-propos

L'ISO (Organisation internationale de normalisation) est une fédération mondiale d'organismes nationaux de normalisation (comités membres de l'ISO). L'élaboration des Normes internationales est en général confiée aux comités techniques de l'ISO. Chaque comité membre intéressé par une étude a le droit de faire partie du comité technique créé à cet effet. Les organisations internationales, gouvernementales et non gouvernementales, en liaison avec l'ISO participent également aux travaux. L'ISO collabore étroitement avec la Commission électrotechnique internationale (CEI) en ce qui concerne la normalisation électrotechnique.

Les projets de Normes internationales adoptés par les comités techniques sont soumis aux comités membres pour vote. Leur publication comme Normes internationales requiert l'approbation de 75 % au moins des comités membres votants.

La Norme internationale ISO 13589 a été élaborée par le comité technique ISO/TC 20, *Aéronautique et espace*, sous-comité SC 4, *Éléments de fixation pour constructions aérospatiales*.

ISO 13589:1998

<https://standards.iteh.ai/catalog/standards/sist/0b2d0002-aa19-4d43-bf8a-48af8fd82b2/iso-13589-1998>

© ISO 1998

Droits de reproduction réservés. Sauf prescription différente, aucune partie de cette publication ne peut être reproduite ni utilisée sous quelque forme que ce soit et par aucun procédé, électronique ou mécanique, y compris la photocopie et les microfilms, sans l'accord écrit de l'éditeur.

Organisation internationale de normalisation
Case postale 56 • CH-1211 Genève 20 • Suisse
Internet central@iso.ch
X.400 c=ch; a=400net; p=iso; o=isocs; s=central

Imprimé en Suisse

Introduction

Les dimensions prescrites dans la présente Norme internationale ont été définies pour satisfaire aux exigences de la spécification d'approvisionnement de l'ISO 5858 ou de l'ISO 8641, suivant la classification de l'écrou.

iTeh STANDARD PREVIEW
(standards.iteh.ai)

ISO 13589:1998

<https://standards.iteh.ai/catalog/standards/sist/0b2d0002-aa19-4d43-bf8a-48af8fd82b2/iso-13589-1998>

iTeh STANDARD PREVIEW
(standards.iteh.ai)

ISO 13589:1998

<https://standards.iteh.ai/catalog/standards/sist/0b2d0002-aa19-4d43-bf8a-48af8fd82b2/iso-13589-1998>

Aéronautique et espace — Écrous bihexagonaux à freinage interne, avec chambrage et filetage MJ, classifications: 1 100 MPa (à température ambiante)/425 °C, 1 100 MPa (à température ambiante)/650 °C, 1 210 MPa (à température ambiante)/425 °C, 1 210 MPa (à température ambiante)/730 °C, 1 550 MPa (à température ambiante)/235 °C, 1 550 MPa (à température ambiante)/425 °C et 1 550 MPa (à température ambiante)/600 °C — Dimensions

1 Domaine d'application

La présente Norme internationale prescrit les dimensions des écrous bihexagonaux à filetage MJ, avec chambrage et freinage interne par déformation de leur partie supérieure, de classifications: 1 100 MPa¹/425 °C², 1 100 MPa¹/650 °C², 1 210 MPa¹/425 °C², 1 210 MPa¹/730 °C², 1 550 MPa¹/235 °C², 1 550 MPa¹/425 °C² et 1 550 MPa¹/600 °C².

La présente Norme internationale est applicable uniquement à l'élaboration de normes de produit destinées aux constructions aérospatiales.

<https://standards.iteh.ai/catalog/standards/sist/0b2d0002-aa19-4d43-bf8a-48af8fd82b2/iso-13589-1998>

2 Références normatives

<https://standards.iteh.ai/catalog/standards/sist/0b2d0002-aa19-4d43-bf8a-48af8fd82b2/iso-13589-1998>

Les normes suivantes contiennent des dispositions qui, par suite de la référence qui en est faite, constituent des dispositions valables pour la présente Norme internationale. Au moment de la publication, les éditions indiquées étaient en vigueur. Toute norme est sujette à révision et les parties prenantes des accords fondés sur la présente Norme internationale sont invitées à rechercher la possibilité d'appliquer les éditions les plus récentes des normes indiquées ci-après. Les membres de la CEI et de l'ISO possèdent le registre des Normes internationales en vigueur à un moment donné.

ISO 4095:1998, *Aéronautique et espace — Entraînements bihexagonaux — Série métrique.*

ISO 5855-2:1988, *Aéronautique et espace — Filetage MJ — Partie 2: Dimensions limites pour vis et écrous.*

ISO 5858:1991, *Aéronautique et espace — Écrous à freinage interne dont la température maximale d'utilisation est inférieure ou égale à 425 °C — Spécification d'approvisionnement.*

ISO 8641:1987, *Aéronautique et espace — Écrous à freinage interne dont la température maximale d'utilisation est supérieure à 425 °C — Spécification d'approvisionnement.*

ISO 8788:1987, *Aéronautique et espace — Éléments de fixation — Tolérances de forme et de position des écrous.*

3 Configuration et dimensions

Voir figure 1 et tableau 1. Les dimensions et tolérances sont exprimées en millimètres. Elles s'appliquent après revêtement(s) de surface éventuel(s) mais avant lubrification éventuelle.

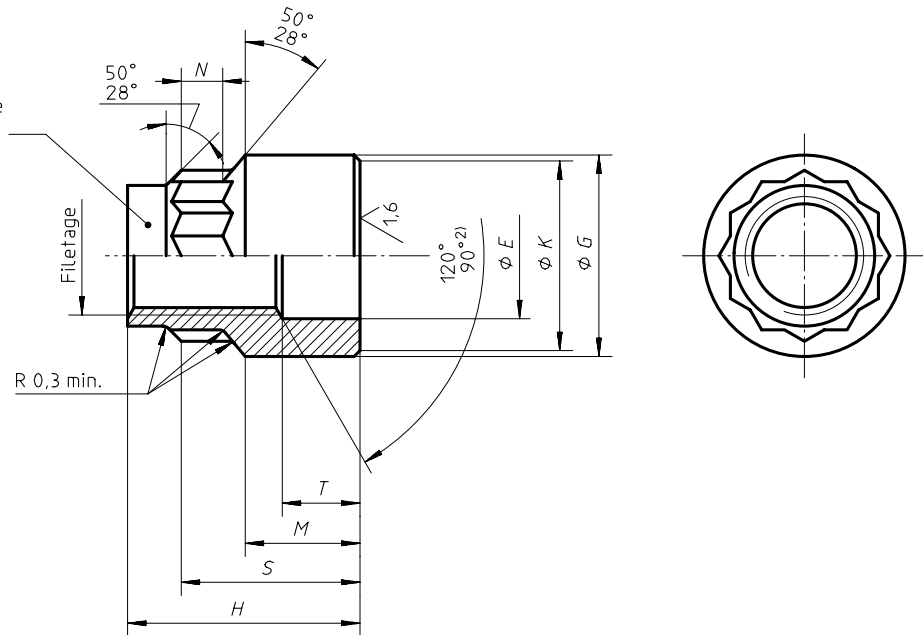
1) Correspond à la contrainte minimale en traction que l'écrou peut supporter à température ambiante, sans rupture ni crique lorsqu'il est essayé avec une vis de classe de résistance supérieure.

2) Température maximale que l'écrou peut supporter sans altération permanente de ses caractéristiques originelles, après retour à la température ambiante. La température maximale est conditionnée par le matériau ou par le traitement de surface.

$$6,3 / (1,6)^{11}$$

Angles cassés 0,1 à 0,4

Déformation dans cette zone pour assurer le freinage (marques d'outil admises)



NOTE — Les tolérances de forme et de position doivent être conformes à celles prescrites dans l'ISO 8788. Les détails de forme non précisés sont laissés au choix du fabricant.

- 1) Ces valeurs, en micromètres, sont valables avant revêtement(s) de surface éventuel(s). Les valeurs ne s'appliquent pas au filetage dont l'état de surface sera celui obtenu par les méthodes normales de fabrication.
- 2) Toutes les formes d'entrée (arrondi ou chanfrein) admises à l'intérieur de ces cotes limites

<https://standards.iteh.ai/catalog/standards/sist/0b2d0002-aa19-4d43-bf8a-48af8fd82b2/iso-13589-1998>
Figure 1

Tableau 1

diamètre	1)	E		G max.	H max.	K min.	M min.	N min.	S max.	T ± 0,2	Numéro repère d'entraînement 2)
		max.	min.								
050	MJ5×0,8-4H6H	5,8	5,2	9,1	11,5	8,3	5,7	2	9,4	4,5	07
060	MJ6×1-4H5H	7,1	6,3	10,6	12,9	9,8	5,95	2,3	10,3	4,75	08
070	MJ7×1-4H5H	8,1	7,3	12,1	14,1	11,3	6,2	2,6	11,1	5	09
100	MJ10×1,25-4H5H	11,1	10,3	16,8	18,5	15,8	6,7	3,1	14,3	5,5	12

1) Conforme à l'ISO 5855-2. Dans la zone de freinage, les tolérances sont valables avant déformation.
 2) Conformément à l'ISO 4095 sur N min.

iTeh STANDARD PREVIEW
(standards.iteh.ai)

ISO 13589:1998

<https://standards.iteh.ai/catalog/standards/sist/0b2d0002-aa19-4d43-bf8a-48af8fd82b2/iso-13589-1998>

iTeh STANDARD PREVIEW (standards.iteh.ai)

ISO 13589:1998

<https://standards.iteh.ai/catalog/standards/sist/0b2d0002-aa19-4d43-bf8a-48af8fd82b2/iso-13589-1998>

ICS 49.030.30

Descripteurs: industrie aéronautique, élément de fixation, filetage MJ, écrou, écrou bihexagonal, écrou autobloquant, écrou avec chambrage, classification, dimension.

Prix basé sur 2 pages
