
**Aéronautique et espace — Douilles filetées,
à freinage interne et filetage MJ, à joues
réduites, du type fermé, en matériau
métallique, revêtues ou non revêtues —
Dimensions**

iTeh STANDARD PREVIEW
*Aerospace — Inserts, self-locking, with MJ threads, reduced flanges,
closed type, in metallic material, coated or uncoated — Dimensions*
(standards.iteh.ai)

ISO 13598:2000

<https://standards.iteh.ai/catalog/standards/sist/9508f43e-ee81-4365-8066-f271fdcac126/iso-13598-2000>



PDF – Exonération de responsabilité

Le présent fichier PDF peut contenir des polices de caractères intégrées. Conformément aux conditions de licence d'Adobe, ce fichier peut être imprimé ou visualisé, mais ne doit pas être modifié à moins que l'ordinateur employé à cet effet ne bénéficie d'une licence autorisant l'utilisation de ces polices et que celles-ci y soient installées. Lors du téléchargement de ce fichier, les parties concernées acceptent de fait la responsabilité de ne pas enfreindre les conditions de licence d'Adobe. Le Secrétariat central de l'ISO décline toute responsabilité en la matière.

Adobe est une marque déposée d'Adobe Systems Incorporated.

Les détails relatifs aux produits logiciels utilisés pour la création du présent fichier PDF sont disponibles dans la rubrique General Info du fichier; les paramètres de création PDF ont été optimisés pour l'impression. Toutes les mesures ont été prises pour garantir l'exploitation de ce fichier par les comités membres de l'ISO. Dans le cas peu probable où surviendrait un problème d'utilisation, veuillez en informer le Secrétariat central à l'adresse donnée ci-dessous.

iTeh STANDARD PREVIEW
(standards.iteh.ai)

[ISO 13598:2000](https://standards.iteh.ai/catalog/standards/sist/9508f43e-ee81-4365-8066-f271fdcac126/iso-13598-2000)

<https://standards.iteh.ai/catalog/standards/sist/9508f43e-ee81-4365-8066-f271fdcac126/iso-13598-2000>

© ISO 2000

Droits de reproduction réservés. Sauf prescription différente, aucune partie de cette publication ne peut être reproduite ni utilisée sous quelque forme que ce soit et par aucun procédé, électronique ou mécanique, y compris la photocopie et les microfilms, sans l'accord écrit de l'ISO à l'adresse ci-après ou du comité membre de l'ISO dans le pays du demandeur.

ISO copyright office
Case postale 56 • CH-1211 Geneva 20
Tel. + 41 22 749 01 11
Fax. + 41 22 734 10 79
E-mail copyright@iso.ch
Web www.iso.ch

Imprimé en Suisse

Avant-propos

L'ISO (Organisation internationale de normalisation) est une fédération mondiale d'organismes nationaux de normalisation (comités membres de l'ISO). L'élaboration des Normes internationales est en général confiée aux comités techniques de l'ISO. Chaque comité membre intéressé par une étude a le droit de faire partie du comité technique créé à cet effet. Les organisations internationales, gouvernementales et non gouvernementales, en liaison avec l'ISO participent également aux travaux. L'ISO collabore étroitement avec la Commission électrotechnique internationale (CEI) en ce qui concerne la normalisation électrotechnique.

Les Normes internationales sont rédigées conformément aux règles données dans les Directives ISO/CEI, Partie 3.

Les projets de Normes internationales adoptés par les comités techniques sont soumis aux comités membres pour vote. Leur publication comme Normes internationales requiert l'approbation de 75 % au moins des comités membres votants.

L'attention est appelée sur le fait que certains des éléments de la présente Norme internationale peuvent faire l'objet de droits de propriété intellectuelle ou de droits analogues. L'ISO ne saurait être tenue pour responsable de ne pas avoir identifié de tels droits de propriété et averti de leur existence.

La Norme internationale ISO 13598 a été élaborée par le comité technique ISO/TC 20, *Aéronautique et espace*, sous-comité SC 4, *Éléments de fixation pour constructions aéronautiques*.

THIS STANDARD PREVIEW
(standards.iteh.ai)

[ISO 13598:2000](https://standards.iteh.ai/catalog/standards/sist/9508f43e-ee81-4365-8066-f271fdcac126/iso-13598-2000)

<https://standards.iteh.ai/catalog/standards/sist/9508f43e-ee81-4365-8066-f271fdcac126/iso-13598-2000>

iTeh STANDARD PREVIEW
(standards.iteh.ai)

ISO 13598:2000

<https://standards.iteh.ai/catalog/standards/sist/9508f43e-ee81-4365-8066-f271fdcac126/iso-13598-2000>

Aéronautique et espace — Douilles filetées, à freinage interne et filetage MJ, à joues réduites, du type fermé, en matériau métallique, revêtues ou non revêtues — Dimensions

1 Domaine d'application

La présente Norme internationale spécifie les dimensions des douilles filetées fermées, à freinage interne et filetage MJ, à joues réduites, en matériau métallique, revêtues ou non revêtues, pour des matériaux composites et à nids d'abeilles. La classification concernant la résistance et la température, étant fonction du matériau de base et du mastic de remplissage, n'est pas spécifiée.

La présente Norme internationale est applicable uniquement à l'élaboration de normes de produit destinées aux constructions aérospatiales.

iTeh STANDARD PREVIEW
(standards.iteh.ai)

2 Référence normative

ISO 13598:2000

<https://standards.iteh.ai/catalog/standards/sist/950843e-ee81-4365-8066-1274dcac120/iso-13598-2000>

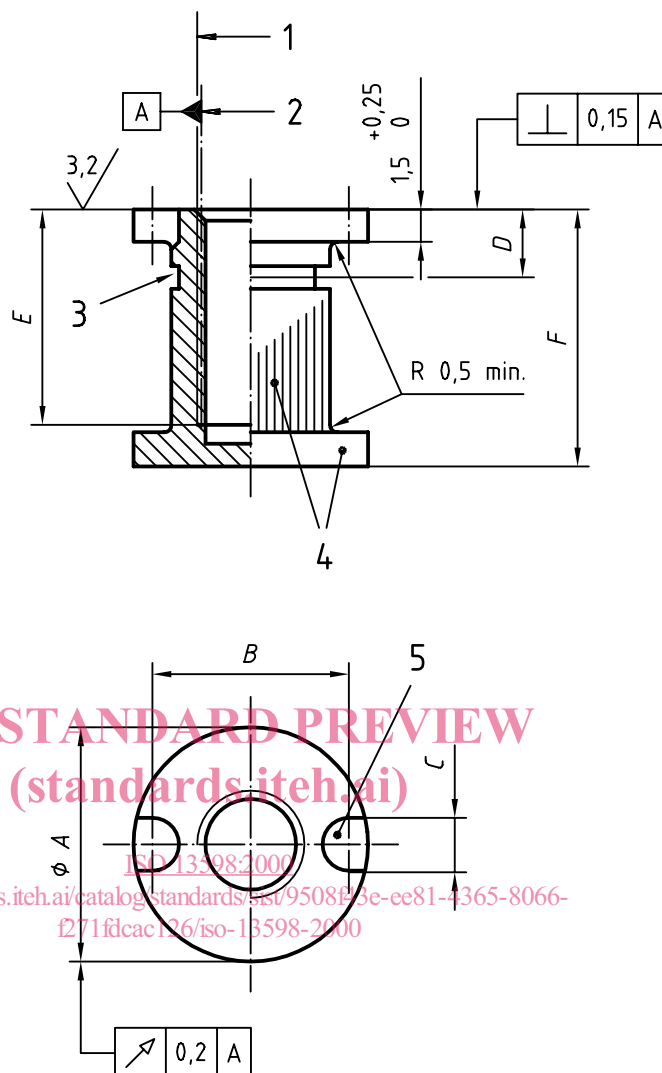
Le document normatif suivant contient des dispositions qui, par suite de la référence qui y est faite, constituent des dispositions valables pour la présente Norme internationale. Pour les références datées, les amendements ultérieurs ou les révisions de telles publications ne s'appliquent pas. Toutefois, les parties prenantes aux accords fondés sur la présente Norme internationale sont invitées à rechercher la possibilité d'appliquer l'édition la plus récente du document normatif indiqué ci-après. Pour les références non datées, la dernière édition du document normatif en référence s'applique. Les membres de l'ISO et de la CEI possèdent le registre des Normes internationales en vigueur.

ISO 5855-2:1999, *Aéronautique et espace — Filetage MJ — Partie 2: Dimensions limites pour vis et écrous.*

3 Configuration et dimensions

Voir Figure 1 et Tableau 1. Les dimensions et les tolérances sont exprimées en millimètres. Elles s'appliquent après revêtement(s) de surface éventuel(s).

$12,5 / \left(\sqrt{3,2} \right)^a$
 Angles cassés 0,1 à 0,4



iTeh STANDARD PREVIEW
 (standards.iteh.ai)
 ISO 13598:2000
<https://standards.iteh.ai/catalog/standards/sist/9508f3e-ee81-4365-8066-f271fdcac126/iso-13598-2000>

Les détails de forme non précisés sont laissés au choix du fabricant.

Légende

- 1 Filetage
- 2 Diamètre sur flancs
- 3 Corps déformé dans cette zone afin de provoquer le freinage
- 4 Dispositif antirotation, au choix du fabricant, sur le corps ou l'embase
- 5 Encoches de remplissage et d'évent, arrondies ou de forme carrée

^a Ces valeurs, en micromètres, sont valables avant revêtement(s) de surface éventuel(s). Les valeurs ne s'appliquent pas au filetage dont l'état de surface sera celui obtenu par les méthodes normales de fabrication.

Figure 1

Tableau 1

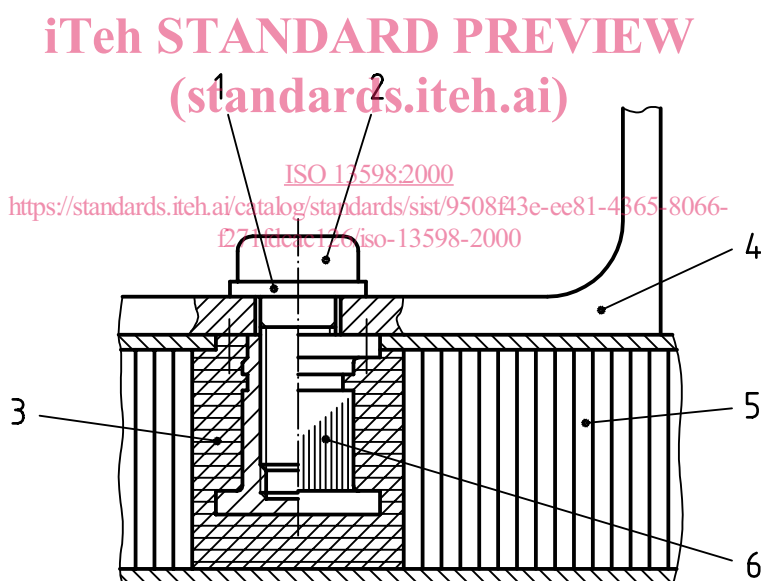
Code de diamètre	Filetage ^a	A	B	C	D	E ^b	F	
		0 - 0,25	± 0,25	± 0,25	≈	min.	nom.	tol.
030	MJ3 × 0,5-4H6H	11,5	9,1	2,4	3	6	9 ou 12 ou 15 ou 19 ou 22 ou 25	± 0,25
040	MJ4 × 0,7-4H6H				4	8		
050	MJ5 × 0,8-4H6H				5	10	12 ou 15 ou 19 ou 22 ou 25	
060	MJ6 × 1-4H5H	12,7	10,3		6	12	15 ou 19 ou 22 ou 25	

^a Conforme à l'ISO 5855-2

^b Longueur effective de l'engagement d'une vis

4 Exemple d'application

Voir Figure 2.



Légende

- 1 Rondelle
- 2 Vis
- 3 Mastic de remplissage
- 4 Pièce attachée
- 5 Panneau en nids d'abeilles
- 6 Douille filetée

Figure 2

iTeh STANDARD PREVIEW
(standards.iteh.ai)

ISO 13598:2000

<https://standards.iteh.ai/catalog/standards/sist/9508f43e-ee81-4365-8066-f271fdcac126/iso-13598-2000>

ICS 49.030.99

Prix basé sur 3 pages