
**Aéronautique et espace — Douilles lisses,
en matériau métallique, revêtues ou non
revêtues — Dimensions**

*Aerospace — Inserts, with clearance hole, in metallic material, coated or
uncoated — Dimensions*

iTeh STANDARD PREVIEW
(standards.iteh.ai)

[ISO 13599:2000](https://standards.iteh.ai/catalog/standards/sist/95a56ee6-6146-4c1a-9829-fd3d2ea979f2/iso-13599-2000)

[https://standards.iteh.ai/catalog/standards/sist/95a56ee6-6146-4c1a-9829-
fd3d2ea979f2/iso-13599-2000](https://standards.iteh.ai/catalog/standards/sist/95a56ee6-6146-4c1a-9829-fd3d2ea979f2/iso-13599-2000)



PDF – Exonération de responsabilité

Le présent fichier PDF peut contenir des polices de caractères intégrées. Conformément aux conditions de licence d'Adobe, ce fichier peut être imprimé ou visualisé, mais ne doit pas être modifié à moins que l'ordinateur employé à cet effet ne bénéficie d'une licence autorisant l'utilisation de ces polices et que celles-ci y soient installées. Lors du téléchargement de ce fichier, les parties concernées acceptent de fait la responsabilité de ne pas enfreindre les conditions de licence d'Adobe. Le Secrétariat central de l'ISO décline toute responsabilité en la matière.

Adobe est une marque déposée d'Adobe Systems Incorporated.

Les détails relatifs aux produits logiciels utilisés pour la création du présent fichier PDF sont disponibles dans la rubrique General Info du fichier; les paramètres de création PDF ont été optimisés pour l'impression. Toutes les mesures ont été prises pour garantir l'exploitation de ce fichier par les comités membres de l'ISO. Dans le cas peu probable où surviendrait un problème d'utilisation, veuillez en informer le Secrétariat central à l'adresse donnée ci-dessous.

iTeh STANDARD PREVIEW
(standards.iteh.ai)

ISO 13599:2000

<https://standards.iteh.ai/catalog/standards/sist/95a56ee6-6146-4c1a-9829-fd3d2ea979f2/iso-13599-2000>

© ISO 2000

Droits de reproduction réservés. Sauf prescription différente, aucune partie de cette publication ne peut être reproduite ni utilisée sous quelque forme que ce soit et par aucun procédé, électronique ou mécanique, y compris la photocopie et les microfilms, sans l'accord écrit de l'ISO à l'adresse ci-après ou du comité membre de l'ISO dans le pays du demandeur.

ISO copyright office
Case postale 56 • CH-1211 Geneva 20
Tel. + 41 22 749 01 11
Fax. + 41 22 734 10 79
E-mail copyright@iso.ch
Web www.iso.ch

Imprimé en Suisse

Avant-propos

L'ISO (Organisation internationale de normalisation) est une fédération mondiale d'organismes nationaux de normalisation (comités membres de l'ISO). L'élaboration des Normes internationales est en général confiée aux comités techniques de l'ISO. Chaque comité membre intéressé par une étude a le droit de faire partie du comité technique créé à cet effet. Les organisations internationales, gouvernementales et non gouvernementales, en liaison avec l'ISO, participent également aux travaux. L'ISO collabore étroitement avec la Commission électrotechnique internationale (CEI) en ce qui concerne la normalisation électrotechnique.

Les Normes internationales sont rédigées conformément aux règles données dans les Directives ISO/CEI, Partie 3.

Les projets de Normes internationales adoptés par les comités techniques sont soumis aux comités membres pour vote. Leur publication comme Normes internationales requiert l'approbation de 75 % au moins des comités membres votants.

L'attention est appelée sur le fait que certains des éléments de la présente Norme internationale peuvent faire l'objet de droits de propriété intellectuelle ou de droits analogues. L'ISO ne saurait être tenue pour responsable de ne pas avoir identifié de tels droits de propriété et averti de leur existence.

La Norme internationale ISO 13599 a été élaborée par le comité technique ISO/TC 20, *Aéronautique et espace*, sous-comité SC 4, *Éléments de fixation pour constructions aéronautiques*.

ISO STANDARD PREVIEW
(standards.iteh.ai)

[ISO 13599:2000](https://standards.iteh.ai/catalog/standards/sist/95a56ee6-6146-4c1a-9829-fd3d2ea979f2/iso-13599-2000)

<https://standards.iteh.ai/catalog/standards/sist/95a56ee6-6146-4c1a-9829-fd3d2ea979f2/iso-13599-2000>

iTeh STANDARD PREVIEW
(standards.iteh.ai)

ISO 13599:2000

<https://standards.iteh.ai/catalog/standards/sist/95a56ee6-6146-4c1a-9829-fd3d2ea979f2/iso-13599-2000>

Aéronautique et espace — Douilles lisses, en matériau métallique, revêtues ou non revêtues — Dimensions

1 Domaine d'application

La présente Norme internationale spécifie les dimensions des douilles lisses en matériau métallique, revêtues ou non revêtues, pour des matériaux composites et à nids d'abeilles. La classification concernant la résistance et la température, étant fonction du matériau de base et du mastic de remplissage, n'est pas spécifiée.

La présente Norme internationale est applicable uniquement à l'élaboration de normes de produit destinées aux constructions aérospatiales.

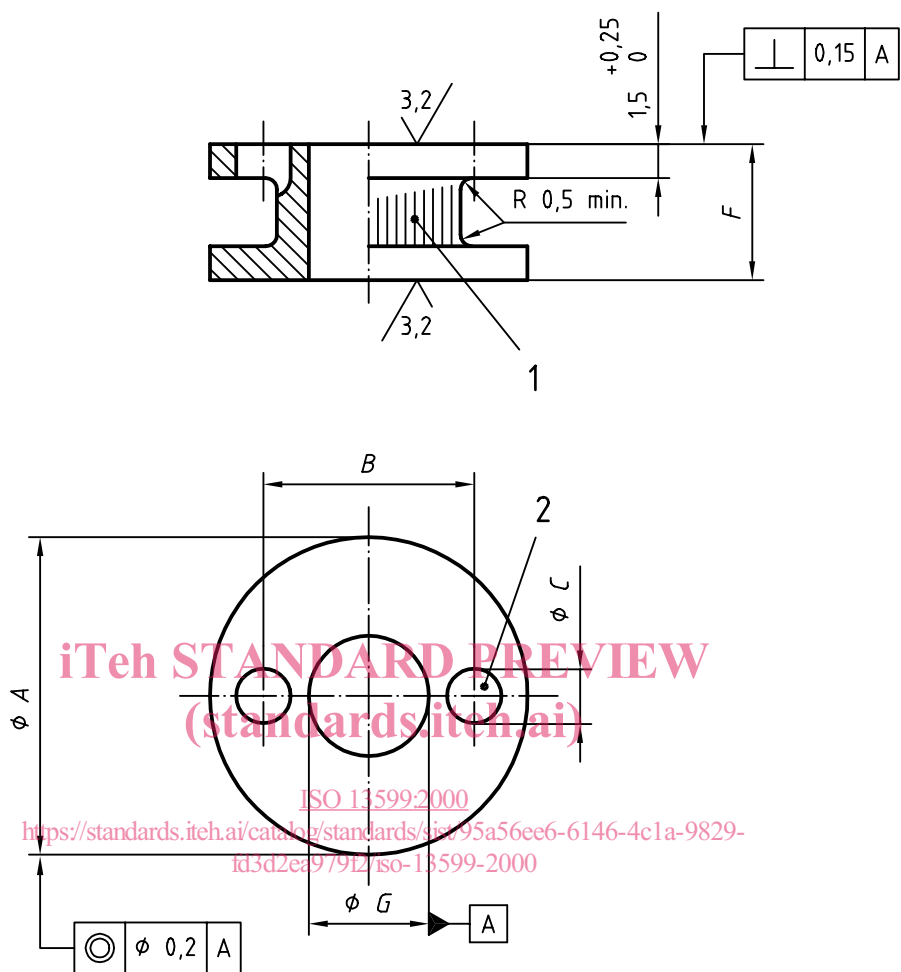
[ISO 13599:2000](https://standards.iteh.ai/catalog/standards/sist/95a56ee6-6146-4c1a-9829-fd3d2ea979f2/iso-13599-2000)

2 Configuration et dimensions

<https://standards.iteh.ai/catalog/standards/sist/95a56ee6-6146-4c1a-9829-fd3d2ea979f2/iso-13599-2000>

Voir Figures 1 et 2 et Tableau 1. Les dimensions et les tolérances sont exprimées en millimètres. Elles s'appliquent après revêtement(s) de surface éventuel(s).

$\sqrt{12,5}$ $\left(\sqrt{3,2}\right)^a$
 Angles cassés 0,1 à 0,4



Les détails de forme non précisés sont laissés au choix du fabricant.

Légende

- 1 Cannelures antirotation
- 2 Trous de remplissage et d'évent

^a Ces valeurs, en micromètres, sont valables avant revêtement(s) de surface éventuel(s).

Figure 1 — Catégorie A, cylindrique

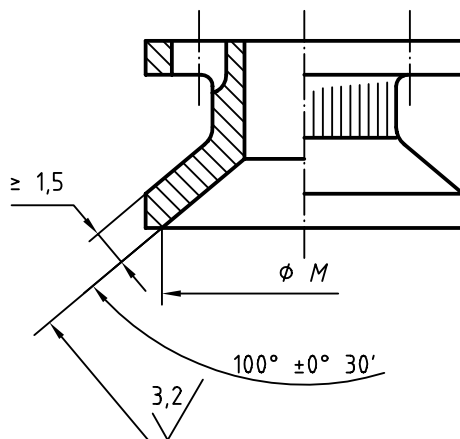


Figure 2 — Catégorie B, conique

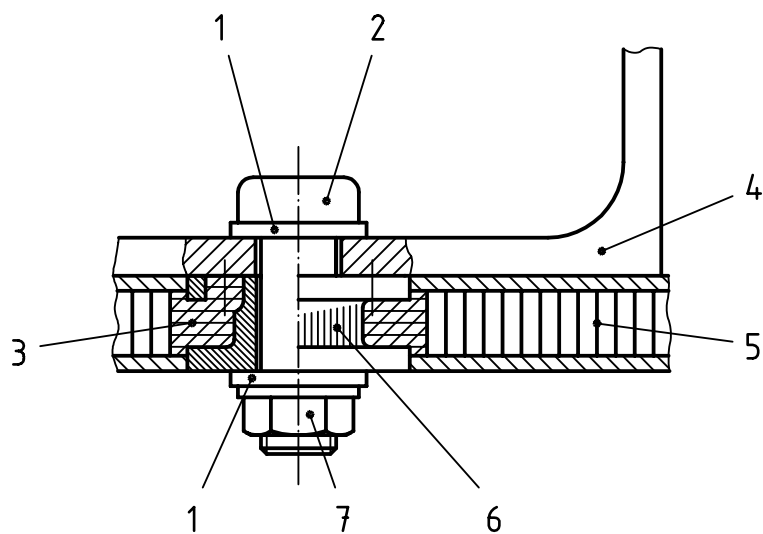
Tableau 1

Code de diamètre	A	B	C	F ^a		G	M
				Catégorie A	Catégorie B		
	0 - 0,25	± 0,25	± 0,25	+ 0,25 0	+ 0,25 0	+ 0,25 0	+ 0,25 0
030				6 à 30	8 à 30	3,2	6
040	14	9,3	2,4	6 à 40	8 à 40	4,2	8
050				6 à 50	8 à 50	5,3	10
060	17,5	11,9		6 à 60	8 à 60	6,4	12

^a Échelonnement: 1

3 Exemple d'application

Voir Figure 3.



Légende

- 1 Rondelle
- 2 Vis
- 3 Mastic de remplissage
- 4 Pièce attachée
- 5 Panneau en nids d'abeilles
- 6 Douille
- 7 Écrou

iTeh STANDARD PREVIEW
(standards.iteh.ai)

[ISO 13599:2000](https://standards.iteh.ai/catalog/standards/sist/95a56ee6-6146-4c1a-9829-f13d2ea979f2/iso-13599-2000)

<https://standards.iteh.ai/catalog/standards/sist/95a56ee6-6146-4c1a-9829-f13d2ea979f2/iso-13599-2000>

Figure 3 — Exemple d'application de catégorie A

iTeh STANDARD PREVIEW
(standards.iteh.ai)

ISO 13599:2000

<https://standards.iteh.ai/catalog/standards/sist/95a56ee6-6146-4c1a-9829-fd3d2ea979f2/iso-13599-2000>