

INTERNATIONAL ELECTROTECHNICAL COMMISSION
COMMISSION ÉLECTROTECHNIQUE INTERNATIONALE

IEC 61300-3-50
Edition 1.0 2013-05

IEC 61300-3-50
Édition 1.0 2013-05

FIBRE OPTIC INTERCONNECTING DEVICES AND
PASSIVE COMPONENTS –
BASIC TEST AND MEASUREMENT
PROCEDURES –

DISPOSITIFS D'INTERCONNEXION ET
COMPOSANTS PASSIFS A FIBRES OPTIQUES –
PROCEDURES FONDAMENTALES D'ESSAIS ET
DE MESURES –

Part 3-50: Examinations and measurements –
Crosstalk for optical spatial switches

Partie 3-50: Examens et mesures – Diaphonie
relative aux commutateurs spatiaux optiques

CORRIGENDUM 1

Corrections to the French version appear after the English text.
Les corrections à la version française sont données après le texte anglais.

Figure 3 – Measurement setup of P_1

Replace existing Figure 3 with the new following Figure 3

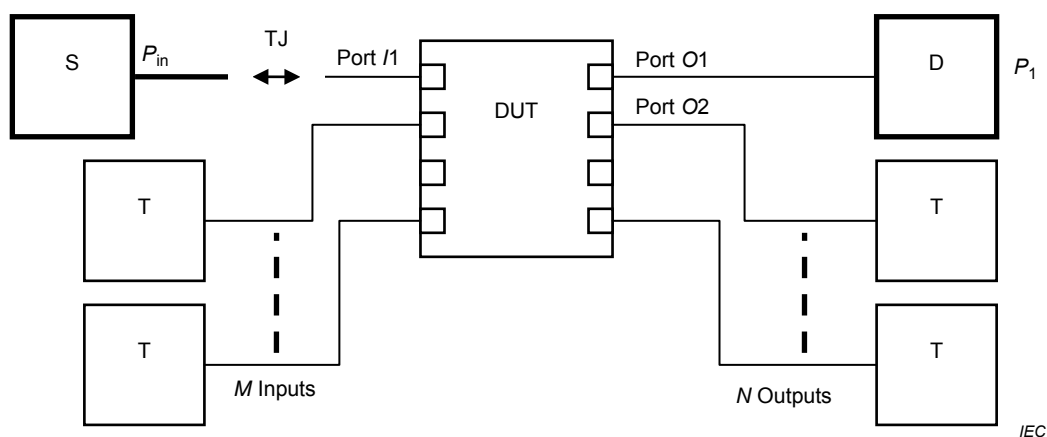


Figure 3 – Measurement setup of P_1

Figure 4 – Measurement setup of P_2

Replace existing Figure 4 with the new following Figure 4