

NORME
INTERNATIONALE

ISO
8424

Deuxième édition
1996-06-15

**Verre d'optique brut — Résistance à
l'attaque par des solutions acides aqueuses
à 25 °C — Méthode d'essai et classification**

iTeh STANDARD PREVIEW

(standards.iteh.ai)

*Raw optical glass — Resistance to attack by aqueous acidic solutions at
25 °C — Test method and classification*

ISO 8424:1996

<https://standards.iteh.ai/catalog/standards/sist/03e03560-e5b1-46bf-8d90-26d165ae11f7/iso-8424-1996>



Numéro de référence
ISO 8424:1996(F)

Avant-propos

L'ISO (Organisation internationale de normalisation) est une fédération mondiale d'organismes nationaux de normalisation (comités membres de l'ISO). L'élaboration des Normes internationales est en général confiée aux comités techniques de l'ISO. Chaque comité membre intéressé par une étude a le droit de faire partie du comité technique créé à cet effet. Les organisations internationales, gouvernementales et non gouvernementales, en liaison avec l'ISO participent également aux travaux. L'ISO collabore étroitement avec la Commission électrotechnique internationale (CEI) en ce qui concerne la normalisation électrotechnique.

Les projets de Normes internationales adoptés par les comités techniques sont soumis aux comités membres pour vote. Leur publication comme Normes internationales requiert l'approbation de 75 % au moins des comités membres votants.

La Norme internationale ISO 8424 a été élaborée par le comité technique ISO/TC 172, *Optique et instruments d'optique*, sous-comité SC 3, *Matériaux et composants optiques*.

Cette deuxième édition annule et remplace la première édition (ISO 8424:1987), dont elle constitue une révision technique.

L'annexe A de la présente Norme internationale est donnée à titre d'information.

ITEH STANDARD PREVIEW
(standards.iteh.ai)

ISO 8424:1996
<https://standards.iteh.ai/catalog/standards/sist/03e03560-e5b1-46bf-8d90-1d1b5c1d773e-8424-1996>

© ISO 1996

Droits de reproduction réservés. Sauf prescription différente, aucune partie de cette publication ne peut être reproduite ni utilisée sous quelque forme que ce soit et par aucun procédé, électronique ou mécanique, y compris la photocopie et les microfilms, sans l'accord écrit de l'éditeur.

Organisation internationale de normalisation
Case Postale 56 • CH-1211 Genève 20 • Suisse

Imprimé en Suisse

Verre d'optique brut — Résistance à l'attaque par des solutions acides aqueuses à 25 °C — Méthode d'essai et classification

1 Domaine d'application

La présente Norme internationale prescrit une méthode d'essai pour la résistance des verres optiques bruts à l'attaque par des solutions acides aqueuses à 25 °C ainsi qu'une classification des verres d'optique conformément à leur résistance aux acides déterminée à l'aide de cette méthode.

La présente Norme internationale donne une première idée de la stabilité chimique du verre soumis à l'essai.

Elle est applicable aux échantillons de tous verres d'optique bruts.

NOTE 1 La méthode d'essai peut également être utilisée pour d'autres types de verres.

2 Références normatives

Les normes suivantes contiennent des dispositions qui, par suite de la référence qui en est faite, constituent des dispositions valables pour la présente Norme internationale. Au moment de la publication, les éditions indiquées étaient en vigueur. Toute norme est sujette à révision et les parties prenantes des accords fondés sur la présente Norme internationale sont invitées à rechercher la possibilité d'appliquer les éditions les plus récentes des normes indiquées ci-après. Les membres de la CEI et de l'ISO possèdent le registre des Normes internationales en vigueur à un moment donné.

ISO 2768-1:1989, *Tolérances générales — Partie 1: Tolérances pour dimensions linéaires et angulaires non affectées de tolérances individuelles.*

ISO 3585:1991, *Verre borosilicaté 3.3 — Propriétés.*

ISO 3696:1987, *Eau pour laboratoire à usage analytique — Spécification et méthodes d'essai.*

3 Principe

Attaque du verre poli par une solution d'essai d'une valeur de pH de 0,3 (solution d'acide nitrique à 0,5 mol/l) ou de 4,6 (solution tampon) à 25 °C pour des durées spécifiées. Pesée afin de déterminer la perte de masse et calcul de la profondeur de l'attaque selon la masse volumique du verre. Comparaison du temps nécessaire pour obtenir une profondeur d'attaque apparente de 0,1 µm avec les échelles de temps données dans une table de classification pour obtenir la classe de résistance aux acides.

4 Réactifs

Au cours de l'essai, sauf indication contraire, utiliser uniquement des réactifs de qualité analytique reconnue.

4.1 Eau, de qualité 2, conformément aux spécifications de l'ISO 3696.

4.2 Acide nitrique, solution [$c(\text{HNO}_3) = 0,5 \text{ mol/l}$], pH $0,3 \pm 0,05$.

4.3 Acide acétique (CH_3COOH), $\rho = 1,05 \text{ g/cm}^3$, 100 % (m/m).

4.4 Hydroxyde de sodium, solution [$c(\text{NaOH}) = 1 \text{ mol/l}$].

Dissoudre 40 g de NaOH dans de l'eau et diluer à 1 litre.

4.5 Propanol-2, ($\text{C}_3\text{H}_7\text{OH}$).

Après évaporation de 100 ml d'alcool, aucun résidu ne doit être visible. Dans le cas contraire, redistiller le propanol-2.

4.6 Solution tampon, pH $4,6 \pm 0,05$.

Dans une fiole jaugée de 1 000 ml, mélanger 11,8 ml d'acide acétique (4.3), 200 ml d'eau et 100 ml de la solution d'hydroxyde de sodium (4.4). Compléter au volume avec de l'eau. Stocker dans des flacons en plastique ou en verre borosilicaté.

5 Appareillage

Matériel courant de laboratoire, et

5.1 Bécher, à fond plat, en verre borosilicaté 3.3 conforme aux spécifications de l'ISO 3585, de 2 000 ml de capacité, de diamètre intérieur de 150 mm, de diamètre extérieur de 153 mm et de hauteur de 200 mm (voir figure 2).

5.2 Agitateur, d'environ 350 mm de longueur, tige de 10 mm de diamètre en verre, ou tige de 15 mm de diamètre en polytétrafluoroéthylène (PTFE) (voir figure 3).

5.3 Fils de platine, de moins de 0,1 mm de diamètre ou **nacelles**, du même matériau permettant de recevoir un échantillon.

5.4 Bain chauffant, chauffé au gaz ou électriquement, contrôlé à l'aide d'un thermostat, d'une capacité de 30 l à 40 l, permettant de maintenir la température à $25,0 \text{ °C} \pm 0,2 \text{ °C}$.

5.5 Balance analytique, précise à $\pm 0,1 \text{ mg}$ ou mieux.

5.6 Dessiccateur, garni d'un mélange 2 : 1 de silica-gel (pour l'absorption de H_2O) et de carbonate de soude (un mélange de CaO et Na_2O , pour l'absorption de CO_2) avec indicateur pour régénération.

5.7 Pinces, protégées par un matériau souple et inerte, par exemple du plastique

5.8 Instruments de mesure, permettant la mesure des longueurs et des diamètres, précis à $\pm 1 \text{ %}$.

5.9 Équipement ultrasonique pour laboratoire, rempli d'eau pouvant être portée à la température d'au moins 50 °C .

5.10 Bêchers, en verre borosilicaté 3.3 conforme aux spécifications de l'ISO 3585, de 100 ml de capacité.

5.11 Électrode de mesure du pH.

5.12 Chronomètre, gamme min. 100 min, précision $\pm 0,1 \text{ %}$.

6 Préparation des échantillons

6.1 Généralités

Découper les échantillons de verre recuit (voir ISO 9802) qui seront soumis à l'essai de telle sorte qu'après avoir subi les opérations de polissage, les dimensions nominales soient $30 \text{ mm} \times 30 \text{ mm} \times 2 \text{ mm}$. Appliquer les procédures de polissage suivantes à **toutes** les faces de l'échantillon en utilisant une solution à base d'eau (4.1).

6.1.1 Doucissage fin

Le doucissage fin doit être effectué avec de l'alumine ou du carbure de silicium à grains libres ayant une granulométrie comme suit:

- grains supérieurs à $10,5 \text{ }\mu\text{m}$: $\approx 50 \text{ %}$
- grains supérieurs à $15 \text{ }\mu\text{m}$: $< 5 \text{ %}$
- grains supérieurs à $18 \text{ }\mu\text{m}$: aucun.

6.1.2 Polissage

Le polissage doit être effectué avec de l'abrasif d'oxyde de cérium (IV) ayant des grains inférieurs à $2 \text{ }\mu\text{m}$ et avec du polyuréthane LP 26 comme polissoir. La vitesse de rotation de l'outil doit être de 50 tr/min à 250 tr/min et la vitesse de rotation de l'échantillon de 20 tr/min à 100 tr/min. La pression doit être de 10 kPa à 40 kPa (pour le polissage et non pour obtenir la plénitude de la surface) et le temps de polissage inférieur à 30 min.

Aplanir les arêtes tranchantes par un polissage léger (chanfrein).

Stocker les échantillons dans le dessiccateur (5.6) jusqu'à ce qu'ils soient soumis aux procédures ultérieures.

NOTE 2 Le carbonate de soude peut attaquer la surface du verre. Un grand soin devrait être apporté à ne pas faire de poussière en enlevant le couvercle du dessiccateur.

6.2 Calcul de l'aire de la surface totale

Mesurer toutes les dimensions à $0,2 \text{ mm}$ près et calculer l'aire réelle de la surface totale avec une exactitude de 2 %.

NOTE 3 Dans ce but, réaliser des mesures linéaires avec une exactitude de $\pm 1 \text{ %}$.

Enregistrer la valeur obtenue.

6.3 Nettoyage

Après le polissage, nettoyer les échantillons dès que possible. Dans ce but, placer trois bêchers de 100 ml (5.10) dans l'appareil ultrasonique (5.9) contenant de l'eau chauffée à $45 \text{ °C} \pm 3 \text{ °C}$. Chaque bêcher doit contenir suffisamment de propanol-2 (4.5) pour recouvrir

complètement les échantillons qui doivent être nettoyés.

Pendant toute la procédure de nettoyage, les échantillons doivent être tenus et transportés avec des pinces (5.7) pour éviter toute contamination de la surface, par exemple celle due aux empreintes de doigts.

Immerger l'échantillon pendant 1 min dans le premier bécher, avec l'équipement ultrasonique (5.9) en marche. Nettoyer alors les surfaces du verre en l'essuyant légèrement avec un chiffon ou un tissu doux imbibé de propanol-2. Compléter le nettoyage en immergeant l'échantillon successivement, pendant 1 min, dans le second bécher puis dans le troisième bécher, avec l'équipement ultrasonique fonctionnant continuellement.

Sécher l'échantillon en l'agitant dans l'air et le stocker immédiatement dans le dessiccateur.

NOTE 4 Pour le séchage, on peut également utiliser une étuve pendant 30 min à $115\text{ °C} \pm 5\text{ °C}$.

L'alcool isopropylique dans le premier bécher doit être remplacé après chaque nettoyage d'un échantillon. L'alcool des autres béchers ne doit pas être utilisé pour plus de 10 échantillons et doit être changé dans le cas d'une contamination suspectée.

7 Mode opératoire

7.1 Généralités

Les échantillons préparés ne doivent être utilisés qu'une fois.

Au moins deux échantillons doivent être testés dans les mêmes conditions pour le calcul de résistance aux acides.

Placer le bécher (5.1) rempli de 2 l de solution d'essai dans le bain chauffant (5.4), ajuster l'agitateur (5.2) de telle sorte qu'il soit à 15 mm au-dessus du fond du bécher et obtenir la température de $25,0\text{ °C} \pm 0,2\text{ °C}$.

Transférer les échantillons nettoyés, refroidis à la température ambiante dans le dessiccateur, sur la balance (5.5) à l'aide des pinces (5.7). Peser et enregistrer la masse m_1 des échantillons pesés à $\pm 0,1$ mg. Utiliser toujours deux échantillons du même type de verre pour un essai dans le même bécher.

Entourer les échantillons en faisant une croix avec le fil de platine (5.3), ou les disposer dans la nacelle (5.3), et les suspendre de telle sorte qu'ils se situent à mi-distance de la tige de l'agitateur et des parois du bécher. La partie inférieure de l'échantillon doit être à 50 mm au-dessus du fond du bécher (l'ensemble de l'équipement est décrit à la figure 2). Il ne doit pas y avoir de contact entre l'échantillon et l'équipement.

Agiter avec une vitesse de 100 tr/min.

Les temps de réaction sont comptés à partir du moment où les échantillons sont immergés dans la solution d'essai.

Après le temps d'attaque, sortir les échantillons du liquide, les laver deux fois avec de l'eau distillée et retirer les fils de platine. Immerger alors trois fois les échantillons dans le propanol-2 (4.5) et les sécher en les remuant dans l'air (voir également la note 4 en 6.3). Transférer l'échantillon nettoyé dans le dessiccateur pour le refroidir à la température ambiante. Peser et enregistrer la masse m_2 (après essai) à $\pm 0,1$ mg aussitôt que possible. Calculer le temps nécessaire pour obtenir une profondeur d'attaque de $0,1\text{ }\mu\text{m}$ conformément à la formule donnée à l'article 8 et observer les modifications de la surface du verre (voir articles 8 et 9).

NOTE 5 Dans ce but, observer la surface du verre sous la lumière naturelle ou sous l'éclairage d'une lampe de microscope sous un angle d'environ 45° .

7.2 Méthode d'essai pour les verres inconnus

Les mesures préliminaires suivantes sont nécessaires pour déterminer des conditions (temps et solution) d'attaque.

Préparer six échantillons conformément à l'article 6 et essayer successivement un échantillon à la fois, selon le schéma donné en figure 1.

Commencer l'essai par l'immersion d'un échantillon pendant 16 h dans la solution d'essai (4.6). Selon la perte de masse, calculer la classification, ou continuer par l'attaque suivante (avec le même pH pendant 100 min ou pH 0,3 pendant 16 h, voir figure 1). En règle générale, la classe est calculée lorsque la perte de masse se situe entre 1 mg/échantillon et 4 mg/échantillon. Par conséquent, pour l'essai dans des conditions de laboratoire, il y a dix possibilités d'attaque.

Lorsque les conditions d'attaque ont été déterminées, continuer selon 7.3 (voir tableau 1).

7.3 Méthode d'essai pour les verres connus

Dans la mesure où la classe de résistance aux acides d'un verre d'optique est connue avec une certitude suffisante ou déterminée conformément à 7.2, appliquer la procédure donnée en 7.1 dans les conditions spécifiées au tableau 1.

Les résultats de l'attaque ayant une perte de masse comprise entre 1 mg/échantillon et 4 mg/échantillon doivent être utilisés pour le calcul de la classe de résistance à l'acide.

Si la perte de masse est nettement inférieure à 1 mg/échantillon, continuer avec la plus forte attaque suivante. Si la perte de masse est nettement supérieure à 4 mg/échantillon, appliquer la plus faible attaque suivante (voir figure 1).

Tableau 1 — Différentes solutions et temps d'essai pour l'attaque des verres d'optique dans l'essai de résistance à l'acide avec classe SR de résistance à l'acide, approximative

Solution d'essai		Temps d'essai	Classe SR de résistance à l'acide, approximative*	
N°	pH	min(h)		
(3c)	4,6	10 (0,17)	Attaque la plus faible ↓ Attaque la plus forte	53
(2b)	4,6	100 (1,67)		52
(1)	4,6	(16)		51 ou 5
(3b)	0,3	100 (1,67)		4 ou 5
(2a)	0,3	(16)		3
(3a)	0,3	(100)		2 ou 1

* La classe SR de résistance à l'acide correcte selon le tableau 2 est calculée d'après la formule donnée à l'article 8 utilisant la perte de masse déterminée conformément à 7.3.

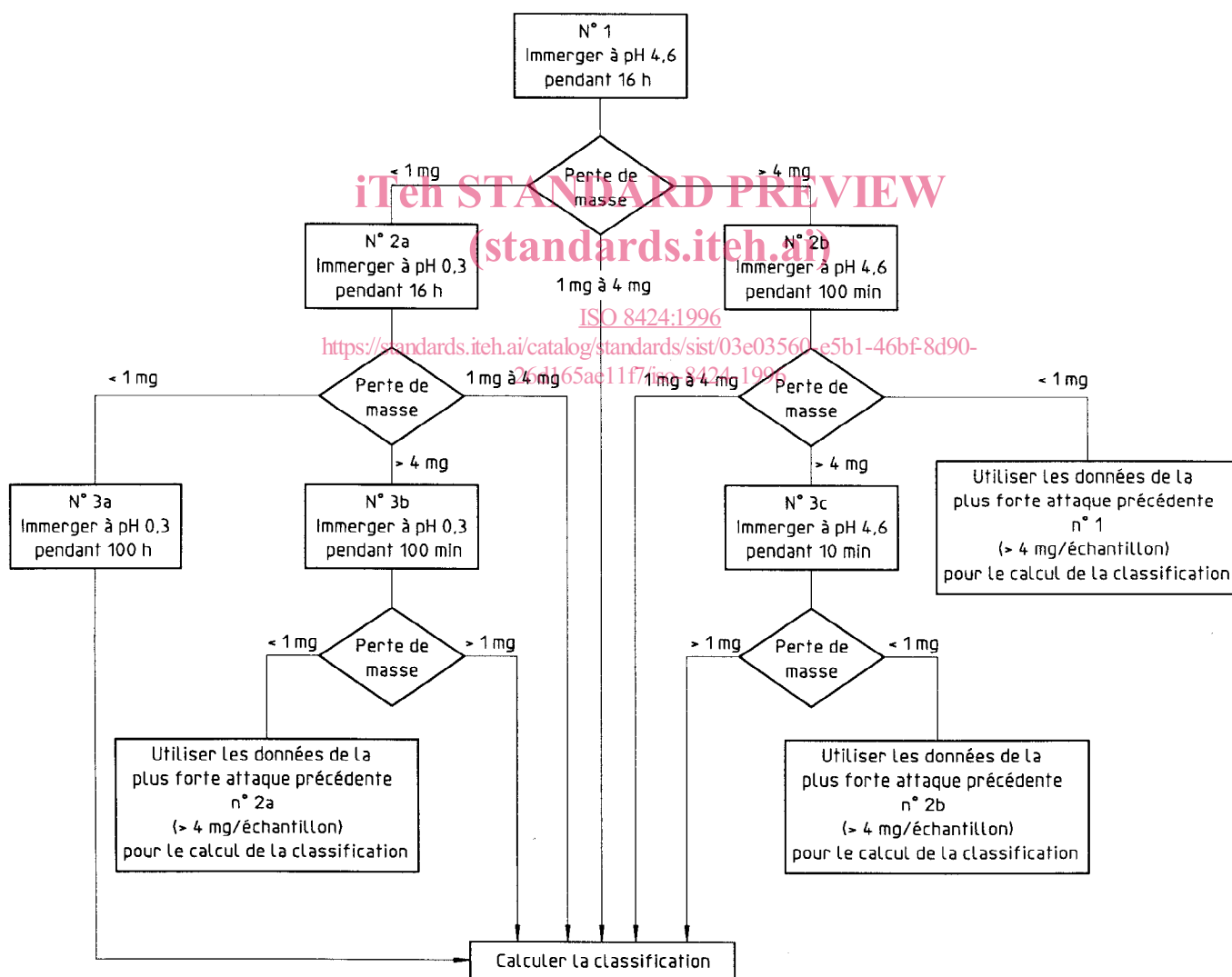


Figure 1 — Schéma pour la méthode d'essai de la résistance aux acides de verre d'optique inconnu

8 Expression des résultats

À partir de la valeur moyenne de la perte de masse déterminée conformément à 7.3, calculer le temps, $t_{0,1}$, en heures, nécessaire pour attaquer une couche de surface d'une profondeur de $0,1 \mu\text{m}$, à l'aide de la formule suivante:

$$t_{0,1} = \frac{t_e \times \rho \times A}{(m_1 - m_2) \times 100}$$

où

- t_e est le temps pour l'attaque dans l'expérience, en heures;
- ρ est la masse volumique du verre, en grammes par centimètre cube;
- A est l'aire de la surface totale de l'échantillon, en centimètres carrés;
- m_1 est la masse de l'échantillon avant essai, en milligrammes;
- m_2 est la masse de l'échantillon après essai, en milligrammes.

9 Classification et désignation

Les verres d'optique doivent être classés conformément au tableau 2 en fonction du temps $t_{0,1}$, en heures, nécessaire pour attaquer la couche de surface d'une profondeur de $0,1 \mu\text{m}$ lorsqu'ils sont testés par la méthode prescrite dans la présente Norme internationale.

Les modifications de la surface de l'échantillon, visibles après la détermination de la masse m_2 (voir article 7) utilisée pour le calcul (voir article 8), sont qualitativement évaluées à l'œil nu et données comme nombre complémentaire à la classe de la manière suivante:

- .0: pas de modification visible
- .1: clair, mais surface irrégulière (ondulée, taches en relief, piqûres)
- .2: taches et/ou couleur d'interférence (attaque sélective légère)
- .3: couche blanchâtre mince tenace (attaque sélective plus forte, surface laiteuse/terne)
- .4: couche épaisse légèrement adhérente, telle que dépôt de surface insoluble ou friable (peut être une croûte de surface craquelée et/ou écaillée, ou surface craquelée; attaque forte)

Des différences dans l'histoire du verre ou dans son prétraitement pendant le doucissage fin ou le polis-

sage (voir 6.1) peuvent entraîner un décalage d'une position pour les nombres complémentaires à la classe.

Tableau 2 — Classification des verres d'optique

Classe SR de résistance à l'acide	pH de la solution d'attaque	Temps, pour obtenir une attaque de $0,1 \mu\text{m}$, $t_{0,1}$ h
1	0,3	> 100
2	0,3	de 100 à 10
3	0,3	de < 10 à 1
4	0,3	de < 1 à 0,1
5	0,3	< 0,1
	4,6	> 10
51	4,6	de 10 à 1
52	4,6	de < 1 à 0,1
53	4,6	< 0,1

Pour faciliter la référence à la résistance aux acides des verres d'optique conformément à la classification donnée dans la présente Norme internationale, la désignation donnée dans l'exemple suivant doit être utilisée.

EXEMPLE

Pour un verre de masse volumique $\rho = 3,31 \text{ g/cm}^3$, d'une aire de la surface totale $A = 20,4 \text{ cm}^2$, ayant une perte de masse $(m_1 - m_2) = 3,7 \text{ mg/échantillon}$, après un temps d'attaque $t_e = 100 \text{ min} (= 1,67 \text{ h})$ avec une solution d'attaque de pH 0,3, ce qui donne $t_{0,1} = 0,30 \text{ h}$ pour l'attaque de $0,1 \mu\text{m}$, et avec couleurs d'interférence visibles après l'attaque:

Verre d'optique, classe de résistance aux acides ISO 8424-SR 4.2

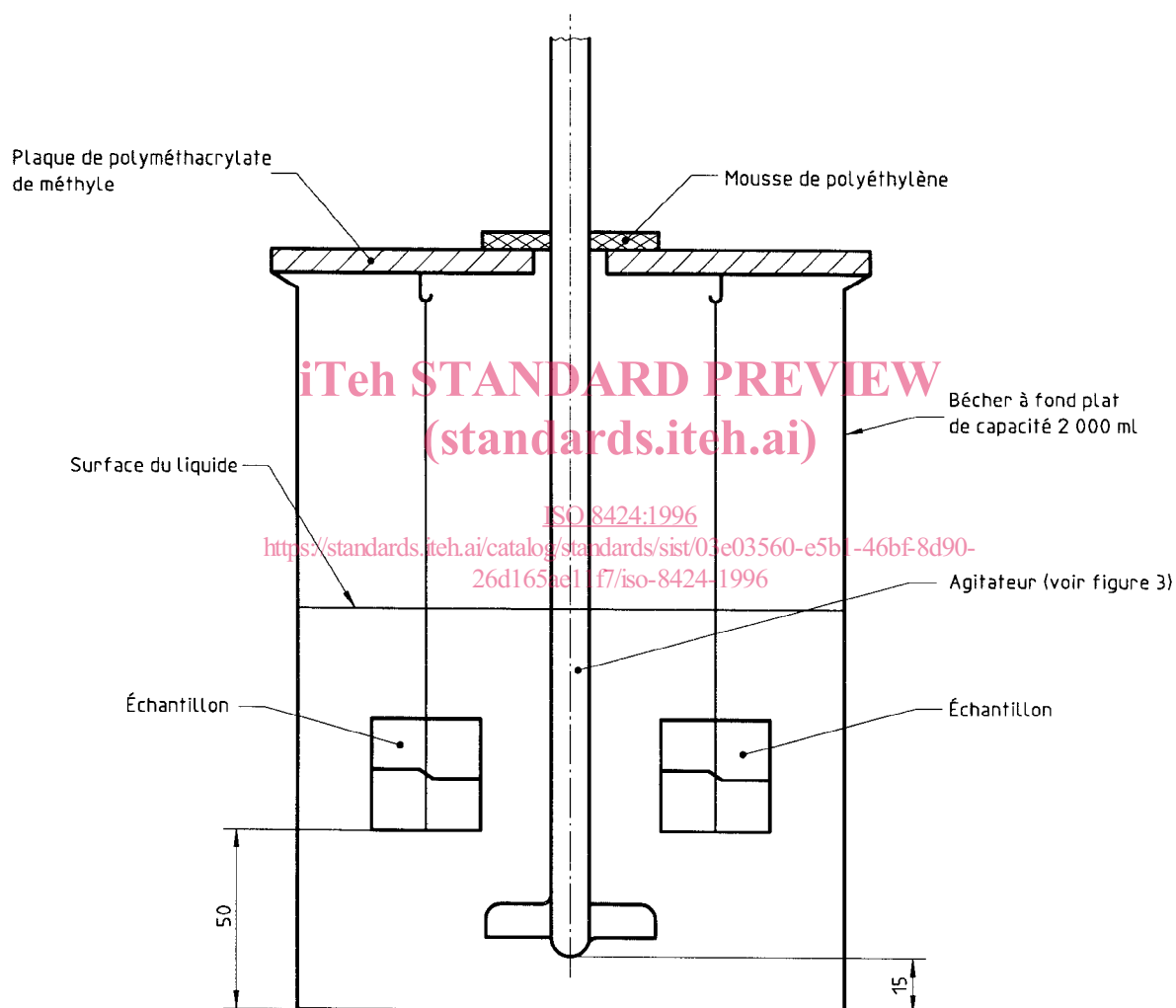
10 Rapport d'essai

Le rapport d'essai doit comprendre les éléments suivants:

- a) la référence à la présente Norme internationale;
- b) l'identification des échantillons, y compris la masse volumique;
- c) l'aire de la surface soumise à l'essai, en centimètres carrés;
- d) l'ordre des étapes, effectuées conformément à la figure 1 et une note spécifiant quelle étape a donné les résultats permettant le calcul du temps

- nécessaire à l'attaque de la couche de surface d'une profondeur de $0,1 \mu\text{m}$ et l'observation des modifications de la surface;
- e) le nombre d'échantillons soumis à l'essai dans les conditions finales et pris en considération pour la valeur moyenne;
- f) la désignation de la classe SR de résistance à l'acide;
- g) toutes particularités inhabituelles notées pendant la détermination.

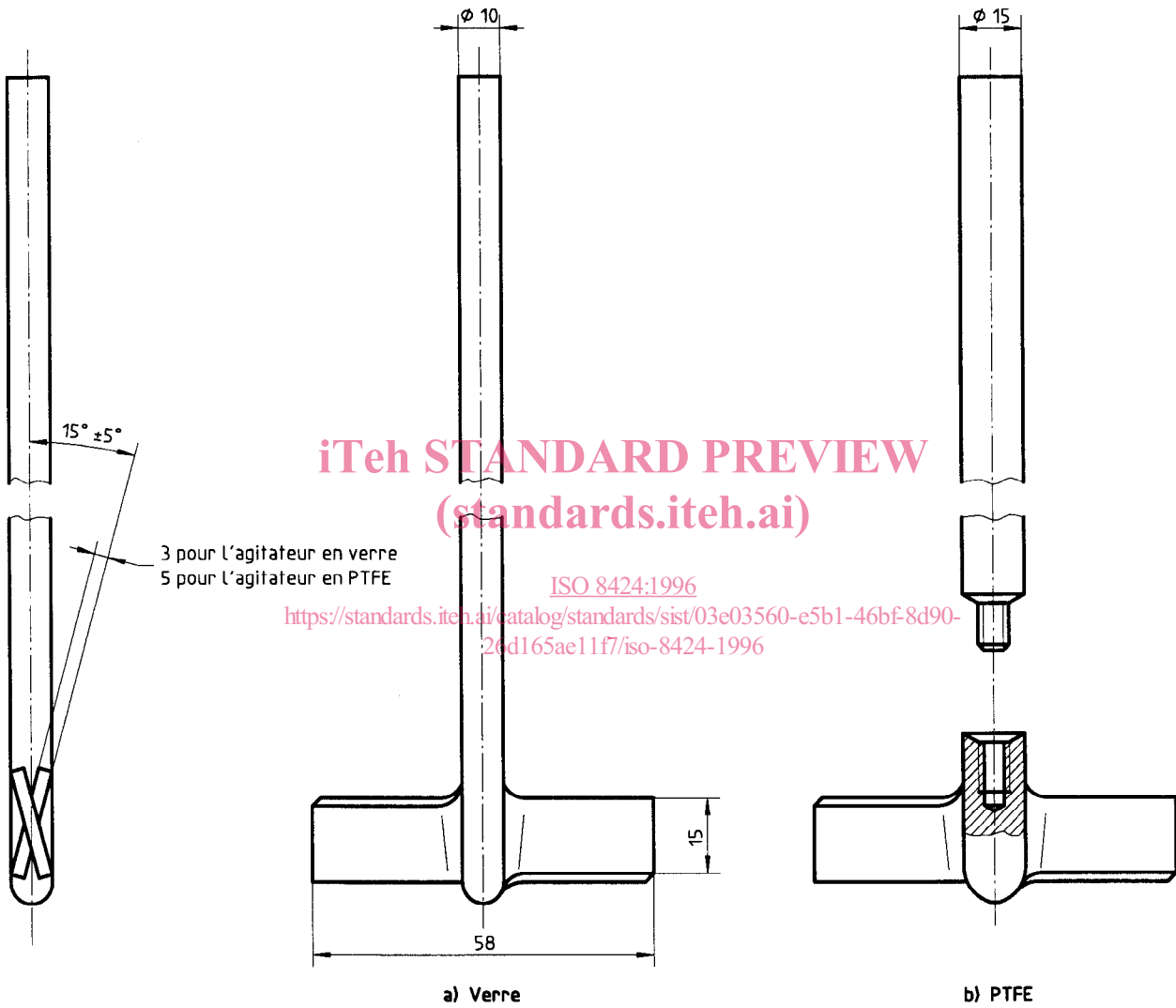
Dimensions en millimètres



NOTE — Les écarts admis pour les cotes sans indication de tolérances sont ceux de la «série très grossière» de l'ISO 2768-1.

Figure 2 — Équipement d'essai

Dimensions en millimètres



NOTE — Les écarts admis pour les cotes sans indication de tolérances sont ceux de la «série très grossière» de l'ISO 2768-1.

Figure 3 — Agitateurs