

INTERNATIONAL ELECTROTECHNICAL COMMISSION
COMMISSION ÉLECTROTECHNIQUE INTERNATIONALE

IEC 61439-5
Edition 2.0 2014-08

IEC 61439-5
Édition 2.0 2014-08

Low-voltage switchgear and controlgear
assemblies –

Ensembles d'appareillage à basse tension –

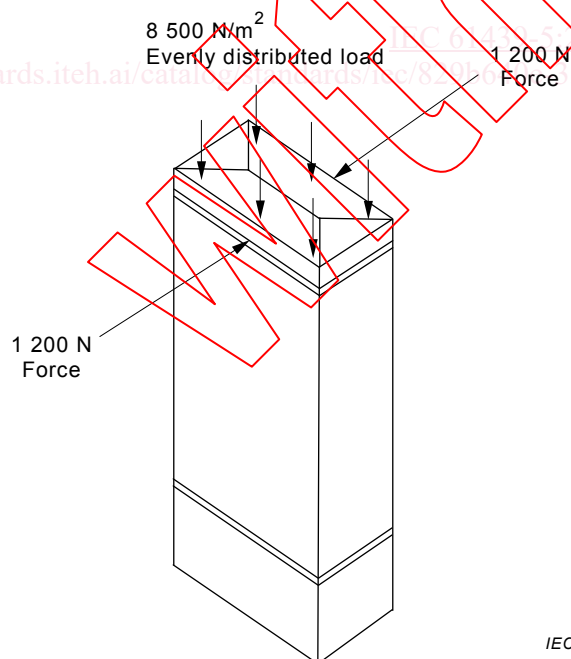
Part 5: Assemblies for power distribution in
public networks

Partie 5: Ensembles pour réseaux de distribution
publique

CORRIGENDUM 1

**Figure 104 – Diagram of test to verify
the resistance to static load**

*Replace the existing figure by the
following new figure:*



La correction concerne l'anglais
seulement.

**Figure 104 – Diagram of test to verify
the resistance to static load**