

---

---

**Pièces à main dentaires —**

**Partie 1:**

Pièces à main à turbines à air comprimé pour  
grandes vitesses

*iTeh STANDARD PREVIEW*  
*(standards.iteh.ai)*  
*Dental handpieces —*  
*Part 1: High-speed air turbine handpieces*

ISO 7785-1:1997

<https://standards.iteh.ai/catalog/standards/sist/8351cc88-92ff-4d0f-93a8-b65d9cf768cb/iso-7785-1-1997>



## Avant-propos

L'ISO (Organisation internationale de normalisation) est une fédération mondiale d'organismes nationaux de normalisation (comités membres de l'ISO). L'élaboration des Normes internationales est en général confiée aux comités techniques de l'ISO. Chaque comité membre intéressé par une étude a le droit de faire partie du comité technique créé à cet effet. Les organisations internationales, gouvernementales et non gouvernementales, en liaison avec l'ISO participent également aux travaux. L'ISO collabore étroitement avec la Commission électrotechnique internationale (CEI) en ce qui concerne la normalisation électrotechnique.

Les projets de Normes internationales adoptés par les comités techniques sont soumis aux comités membres pour vote. Leur publication comme Normes internationales requiert l'approbation de 75 % au moins des comités membres votants.

La Norme internationale ISO 7785-1 a été élaborée par le comité technique ISO/TC 106, *Produits et matériel pour l'art dentaire*, sous-comité SC 4, *Instruments dentaires*.

Cette deuxième édition annule et remplace la première édition (ISO 7785-1:1992), dont elle constitue une révision technique.

L'ISO 7785 comprend les parties suivantes, présentées sous le titre général *Pièces à main dentaires*:

- *Partie 1: Pièces à main à turbines à air comprimé pour grandes vitesses*
- *Partie 2: Pièces à main rectilignes et à contre-angles*

[ISO 7785-1:1997](https://standards.iteh.ai/catalog/standards/sist/8351cc88-92ff-4d0f-93a8-b65d9cf768cb/iso-7785-1-1997)

<https://standards.iteh.ai/catalog/standards/sist/8351cc88-92ff-4d0f-93a8-b65d9cf768cb/iso-7785-1-1997>

© ISO 1997

Droits de reproduction réservés. Sauf prescription différente, aucune partie de cette publication ne peut être reproduite ni utilisée sous quelque forme que ce soit et par aucun procédé, électronique ou mécanique, y compris la photocopie et les microfilms, sans l'accord écrit de l'éditeur.

Organisation internationale de normalisation  
Case postale 56 • CH-1211 Genève 20 • Suisse  
Internet central@iso.ch  
X.400 c=ch; a=400net; p=iso; o=isocs; s=central

Imprimé en Suisse

## Introduction

La présente partie de l'ISO 7785 prime sur la CEI 601-1:1988, comme prescrit dans les différents articles de la présente partie de l'ISO 7785.

Seules, les prescriptions fixées dans la présente partie de l'ISO 7785 sont applicables.

La présente partie de l'ISO 7785 fait référence, dans les cas appropriés, à la CEI 601-1:1988 (norme de base relative à la sécurité des appareils électromédicaux), en indiquent les numéros des articles correspondants de la CEI 601-1:1988.

iTeh STANDARD PREVIEW  
(standards.iteh.ai)

[ISO 7785-1:1997](https://standards.iteh.ai/catalog/standards/sist/8351cc88-92ff-4d0f-93a8-b65d9cf768cb/iso-7785-1-1997)

<https://standards.iteh.ai/catalog/standards/sist/8351cc88-92ff-4d0f-93a8-b65d9cf768cb/iso-7785-1-1997>

Page blanche

**iTeh STANDARD PREVIEW**  
**(standards.iteh.ai)**

ISO 7785-1:1997

<https://standards.iteh.ai/catalog/standards/sist/8351cc88-92ff-4d0f-93a8-b65d9cf768cb/iso-7785-1-1997>

# Pièces à main dentaires —

## Partie 1:

### Pièces à main à turbines à air comprimé pour grandes vitesses

#### 1 Domaine d'application

La présente partie de l'ISO 7785 prescrit les exigences et les méthodes d'essai relatives aux pièces à main à turbines à air comprimé pour grandes vitesses (appelées par la suite pièces à main), utilisées pour les soins dentaires sur des patients. Elle contient également des prescriptions afférentes aux instructions du fabricant, à l'emballage et au marquage.

La présente partie de l'ISO 7785 n'est pas applicable aux pièces à main dentaires à usage unique.

#### 2 Références normatives

Les normes suivantes contiennent des dispositions qui, par suite de la référence qui en est faite, constituent des dispositions valables pour la présente partie de l'ISO 7785. Au moment de la publication, les éditions indiquées étaient en vigueur. Toute norme est sujette à révision et les parties prenantes des accords fondés sur la présente partie de l'ISO 7785 sont invitées à rechercher la possibilité d'appliquer les éditions les plus récentes des normes indiquées ci-après. Les membres de la CEI et de l'ISO possèdent le registre des Normes internationales en vigueur à un moment donné.

ISO 554:1976, *Atmosphères normales de conditionnement et/ou d'essai — Spécifications.*

ISO 1797-1:1992, *Instruments rotatifs dentaires — Queues — Partie 1: Queues en matériaux métalliques.*

ISO 1942-3:1989, *Vocabulaire de l'art dentaire — Partie 3: Instruments dentaires.*

ISO 3696:1987, *Eau pour laboratoire à usage analytique — Spécification et méthodes d'essai.*

ISO 6507-2:—<sup>1)</sup>, *Matériaux métalliques — Essai de dureté Vickers — Partie 2: Vérification des machines d'essai.*

ISO 9168:1991, *Pièces à main dentaires — Connexions.*

ISO 9687:1993, *Matériel dentaire — Symboles graphiques.*

ISO 13402:1995, *Instruments chirurgicaux et dentaires à main — Détermination de la résistance au passage à l'autoclave, à la corrosion et à l'exposition à la chaleur.*

CEI 601-1:1988, *Appareils électromédicaux — Partie 1: Règles générales de sécurité.*

CEI 651:1979, *Sonomètres.*

---

1) À publier. (Révision de l'ISO 6507-2:1983, l'ISO 146:1984 et l'ISO 146-2:1993)

### 3 Définitions

Pour les besoins de la présente partie de l'ISO 7785, les définitions données dans l'ISO 1942-3 s'appliquent.

### 4 Classification

Les pièces à main à turbines à air comprimé pour grandes vitesses sont des pièces à main dentaires ayant une vitesse de fonctionnement minimale à vide de  $160\,000\text{ min}^{-1}$  (tr/min).

Les pièces à main dentaires sont classées selon leur rapport de vitesse (voir le tableau 1).

Les pièces à main à turbines à air comprimé pour grandes vitesses sont généralement des pièces à main de type 2.

Tableau 1 — Rapport de vitesse

Type	Rapport de vitesse
1	1 : < 1
2	1 : 1
3	1 : > 1

### 5 Exigences

#### 5.1 Conception générale

##### 5.1.1 Généralités

Il convient que l'utilisation de la pièce à main par l'opérateur soit commode et que sa manipulation soit aisée. Il est recommandé de prévoir une surface extérieure facile à nettoyer et, en particulier, des surfaces de prise sûres du point de vue de leur manipulation par l'opérateur.

La conformité à ces exigences ne peut pas être évaluée objectivement.

Si, de plus, les exigences de 5.1.2, 5.1.3 et de 5.2 à 5.10 sont remplies, les exigences de 5.1.1 sont considérées comme satisfaites.

L'essai doit être effectué conformément à 7.1.

##### 5.1.2 Matériaux

Il convient que tous les matériaux utilisés dans la construction des pièces à main conviennent à l'usage prévu et résistent aux opérations de nettoyage, de désinfection et de stérilisation recommandées par le fabricant.

La conformité à ces exigences ne peut pas être évaluée objectivement.

Si, de plus, les exigences de 5.1.1, 5.1.3 et de 5.2 à 5.10 sont remplies, les exigences de 5.1.2 sont considérées comme satisfaites.

L'essai doit être effectué conformément à 7.1.

##### 5.1.3 Construction et montage

Il convient que la construction de la pièce à main soit telle qu'elle permette un fonctionnement fiable et en toute sécurité. Si elle est susceptible d'être réparée sur place, il convient qu'elle soit facilement démontable et remontable pour l'entretien et la réparation, au moyen d'outils facilement disponibles ou de ceux fournis par le fabricant.

La conformité à ces exigences ne peut pas être évaluée objectivement.

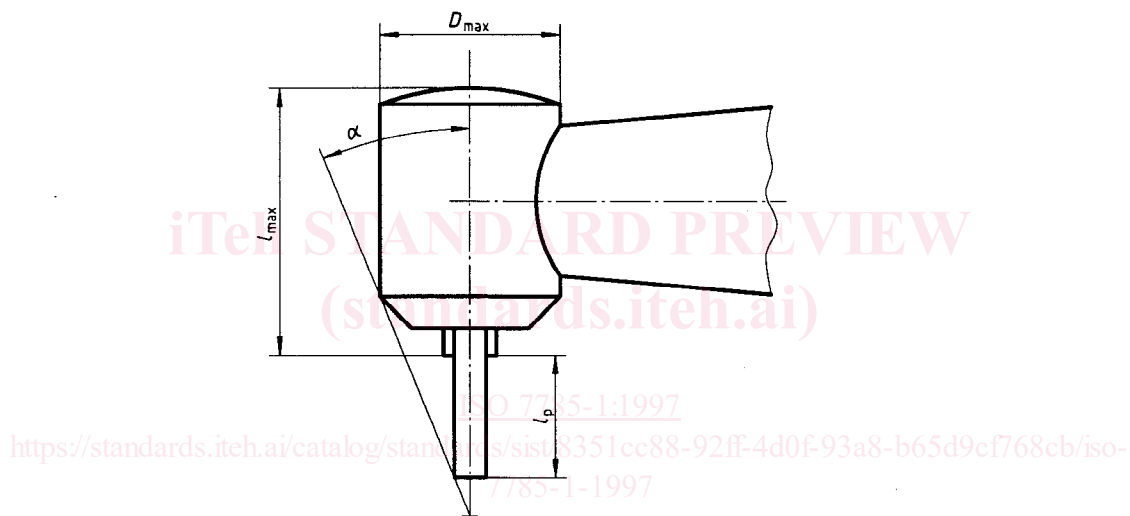
Si, de plus, les exigences de 5.1.1, 5.1.2 et de 5.2 à 5.10 sont remplies, les exigences de 5.1.3 sont considérées comme satisfaites.

L'essai doit être effectué conformément à 7.1.

#### 5.1.4 Dimensions de la tête et terminologie

Si le fabricant indique les dimensions de la tête dans la notice d'emploi (voir la note de l'article 8), ces dimensions doivent être celles indiquées à la figure 1 et elles doivent être exprimées avec une précision de  $\pm 0,1$  mm sur les longueurs et de  $\pm 1^\circ$  sur les angles, en utilisant la terminologie de la figure 1.

L'essai doit être effectué conformément à 7.2.



$D_{max}$	Diamètre maximal
$l_{max}$	Longueur maximale de l'élément non rotatif
$\alpha$	Angle de visibilité
$l_p$	Saillie avec les 19 mm de la tige d'essai

Figure 1 — Terminologie pour le mesurage des dimensions de la tête

## 5.2 Mandrin

### 5.2.1 Généralités

Le mandrin doit être à même de recevoir des instruments rotatifs dont les queues sont conformes à l'ISO 1797-1.

### 5.2.2 Tige d'essai

La tige d'essai doit avoir les dimensions indiquées à la figure 2.

Dimensions en millimètres  
Valeurs de rugosité de surface en micromètres

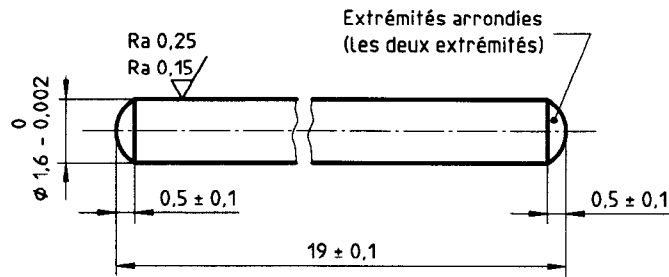


Figure 2 — Tige d'essai

### 5.2.3 Mandrin à serrage par friction

La force nécessaire à l'insertion ou à l'extraction de la tige d'essai dans le ou hors du mandrin de serrage doit être comprise entre 22 N et 45 N.

L'essai doit être effectué conformément à 7.3.1.

Lorsqu'elle est serrée dans le mandrin, la tige d'essai doit transmettre un couple d'au moins 1,6 N·cm, sans glissement.

L'essai doit être effectué conformément à 7.3.2.

### 5.2.4 Mandrin à serrage mécanique

La force nécessaire à l'extraction de la tige d'essai hors du mandrin à serrage mécanique doit être d'au moins 22 N.

L'essai doit être effectué conformément à 7.3.1.

Lorsqu'elle est serrée dans le mandrin, la tige d'essai doit transmettre un couple d'au moins 1,6 N·cm, sans glissement.

L'essai doit être effectué conformément à 7.3.2.

Il convient que la force de serrage ou de desserrage nécessaire pour positionner l'instrument rotatif dans le mandrin soit égale à la force minimale suffisante pour empêcher un desserrage accidentel au cours de l'utilisation.

### 5.2.5 Mandrin de serrage à bouton-poussoir et autres systèmes

La force nécessaire à l'extraction de la tige d'essai du dispositif de verrouillage du mandrin doit être d'au moins 22 N.

L'essai doit être effectué conformément à 7.3.1.

Lorsqu'elle est serrée dans le mandrin, la tige d'essai doit transmettre un couple d'au moins 1,6 N·cm, sans glissement.

L'essai doit être effectué conformément à 7.3.2.

### 5.2.6 Excentricité

L'excentricité de la tige d'essai en rotation et non soumise à une charge ne doit pas dépasser une excentricité totale indiquée de 0,03 mm.



L'essai doit être effectué conformément à 7.3.3.

### 5.3 Caractéristiques de fonctionnement

#### 5.3.1 Vitesse

La vitesse de rotation de la tige d'essai doit être au moins égale à la vitesse minimale à vide indiquée par le fabricant dans la notice d'emploi, avec un minimum de  $160\,000\text{ min}^{-1}$  (tr/min).

L'essai doit être effectué conformément à 7.4.

#### 5.3.2 Couple de calage

Le couple de calage doit être au moins égal à  $0,05\text{ N}\cdot\text{cm}$ .

L'essai doit être effectué conformément à 7.5.

### 5.4 Alimentation en eau et air

#### 5.4.1 Généralités

La pièce à main doit être à même de fournir un refroidissement de la partie active.

L'essai doit être effectué conformément à 7.1 et 7.6.

#### 5.4.2 Refroidissement par eau

La pièce à main doit être à même de fournir un refroidissement par eau de la partie active de l'instrument rotatif. La pièce à main doit pouvoir assurer un débit d'eau d'au moins  $50\text{ ml/min}$  à  $200\text{ kPa}$  (2,0 bar).

L'essai doit être effectué conformément à 7.6.2.1.

#### 5.4.3 Refroidissement par air

L'intégration d'un système de refroidissement par jet d'air est laissée à la discrétion du fabricant. Les pièces à main disposant d'un refroidissement par jet d'air doivent diriger l'air sur la partie active de l'instrument rotatif. L'utilisation simultanée d'air et d'eau doit permettre la création d'un brouillard de refroidissement dirigé vers la partie coupante de l'instrument rotatif. La pièce à main doit pouvoir assurer un débit d'au moins  $1,5\text{ l/min}$  à  $200\text{ kPa}$  (2,0 bar).

L'essai doit être effectué conformément à 7.6.2.2.

### 5.5 Accouplement de la pièce à main

La configuration, les dimensions et les tolérances de raccordement pour entrée d'air, sortie d'air, jet d'air, eau de refroidissement et éclairage à fibres optiques doivent être conformes à l'ISO 9168.

L'essai doit être effectué en procédant à un examen et à un mesurage conformément à 7.1.

### 5.6 Pression d'air

La pièce à main doit rester intacte, c'est-à-dire qu'elle ne doit ni se rompre ni éclater lorsqu'elle est soumise à une pression d'air de 50 % supérieure à la pression d'utilisation recommandée.

L'essai doit être effectué conformément à 7.7.

### 5.7 Niveau sonore

Le niveau de pression acoustique pondéré A généré par la pièce à main ne doit pas dépasser  $80\text{ dB}$ .

NOTE — Il est recommandé de diminuer le niveau sonore jusqu'à  $65\text{ dB}$ .

L'essai doit être effectué conformément à 7.9.

## 5.8 Résistance à la corrosion

Les pièces à main dentaires doivent résister à la corrosion, c'est-à-dire que les matériaux utilisés pour la construction ne doivent présenter aucun signe visible de corrosion après avoir été passés à l'autoclave selon le mode opératoire prescrit en 7.8.

Un examen visuel doit être effectué conformément à 7.1.

## 5.9 Résistance à la procédure de stérilisation

Les pièces à main dentaires doivent pouvoir subir un minimum de 250 cycles de la procédure de stérilisation recommandée par le fabricant, sans présenter de signe de détérioration.

Si un élément des pièces dentaires à main, réparable en totalité ou en partie, est un élément à usage unique, celui-ci doit être vendu stérile ou doit pouvoir être stérilisé une fois avant son utilisation, conformément aux instructions du fabricant.

L'essai doit être effectué conformément aux instructions du fabricant.

L'essai visant à détecter visuellement les signes de détérioration éventuels doit être effectué conformément à 7.1.

## 5.10 Énergie électrique pour l'éclairage (si nécessaire)

La tension ne doit pas dépasser une valeur nominale de 25 V c.a. ou 60 V c.c., à la tension d'alimentation assignée au transformateur ou convertisseur, entre les conducteurs sur un circuit sans mise à la terre, isolé du réseau d'alimentation par un transformateur de sécurité ou par un dispositif fournissant une séparation équivalente.

L'essai doit être effectué conformément à 7.10.

## 6 Échantillonnage

La vérification de la conformité à la présente partie de l'ISO 7785 doit se faire sur au moins une pièce à main de chaque modèle.

## 7 Méthodes d'essai

Tous les essais décrits sont des essais de type.

### 7.1 Inspection visuelle

Procéder à un examen visuel sous une acuité visuelle normale, sans grossissement.

### 7.2 Dimensions de la tête

#### 7.2.1 Appareillage

- a) **Dispositif de mesurage** tel que jauge, indicateurs à cadran, etc., ayant une précision de  $\pm 0,01$  mm pour les dimensions linéaires et de  $\pm 1^\circ$  pour les angles.
- b) **Tige d'essai**, telle que représentée à la figure 2. La tige d'essai doit être rectiligne à 0,002 5 mm près et doit présenter une dureté d'au moins 610 HV 5.

L'essai de dureté doit être effectué conformément à l'ISO 6507-2.