



**Moteurs diesels — Porte-injecteurs de
combustible complets de taille «S», à
fixation par bride — Types 2, 3, 4, 5 et 6**

iTeh STANDARD PREVIEW

*Diesel engines — Flange-mounted fuel injectors, size "S" — Types 2,
3, 4, 5 and 6*

[ISO 2699:1994](#)

<https://standards.iteh.ai/catalog/standards/sist/b704da09-534b-493a-a300-130c2764e617/iso-2699-1994>



Avant-propos

L'ISO (Organisation internationale de normalisation) est une fédération mondiale d'organismes nationaux de normalisation (comités membres de l'ISO). L'élaboration des Normes internationales est en général confiée aux comités techniques de l'ISO. Chaque comité membre intéressé par une étude a le droit de faire partie du comité technique créé à cet effet. Les organisations internationales, gouvernementales et non gouvernementales, en liaison avec l'ISO participent également aux travaux. L'ISO collabore étroitement avec la Commission électrotechnique internationale (CEI) en ce qui concerne la normalisation électrotechnique.

Les projets de Normes internationales adoptés par les comités techniques sont soumis aux comités membres pour vote. Leur publication comme Normes internationales requiert l'approbation de 75 % au moins des comités membres votants.

La Norme internationale ISO 2699 a été élaborée par le comité technique ISO/TC 22, *Véhicules routiers*, sous-comité SC 7, *Équipements d'injection et filtres pour application aux véhicules routiers*.

Cette troisième édition annule et remplace la deuxième édition (ISO 2699:1983), qui a fait l'objet d'une révision rédactionnelle uniquement.

© ISO 1994

Droits de reproduction réservés. Sauf prescription différente, aucune partie de cette publication ne peut être reproduite ni utilisée sous quelque forme que ce soit et par aucun procédé, électronique ou mécanique, y compris la photocopie et les microfilms, sans l'accord écrit de l'éditeur.

Organisation internationale de normalisation
Case Postale 56 • CH-1211 Genève 20 • Suisse

Imprimé en Suisse

Moteurs diesels — Porte-injecteurs de combustible complets de taille «S», à fixation par bride — Types 2, 3, 4, 5 et 6

1 Domaine d'application

La présente Norme internationale prescrit les dimensions nécessaires au montage et à l'interchangeabilité des porte-injecteurs de combustible complets de taille «S», à fixation par bride, des types 2, 3, 4, 5 et 6, recevant les injecteurs prescrits dans l'ISO 2697, utilisés dans les moteurs diesels (à allumage par compression).

L'emplacement des raccords d'arrivée et de retour de combustible n'est pas défini, car il varie suivant le cas d'emploi.

ITeH STANDARD PREVIEW
(standards.iteh.ai)

2 Références normatives

Les normes suivantes contiennent des dispositions qui, par suite de la référence qui en est faite, constituent des dispositions valables pour la présente Norme internationale. Au moment de la publication, les éditions indiquées étaient en vigueur. Toute norme est sujette à révision et les parties prenantes des accords fondés sur la présente Norme internationale sont invitées à rechercher la possibilité d'appliquer les éditions les plus récentes des normes indiquées ci-après. Les membres de la CEI et de l'ISO possèdent le registre des Normes internationales en vigueur à un moment donné.

ISO 2692:1988, *Dessins techniques — Tolérancement géométrique — Principe du maximum de matière.*

ISO 2697:1974, *Véhicules routiers — Injecteurs — Taille «S».*

3 Dimensions et tolérances

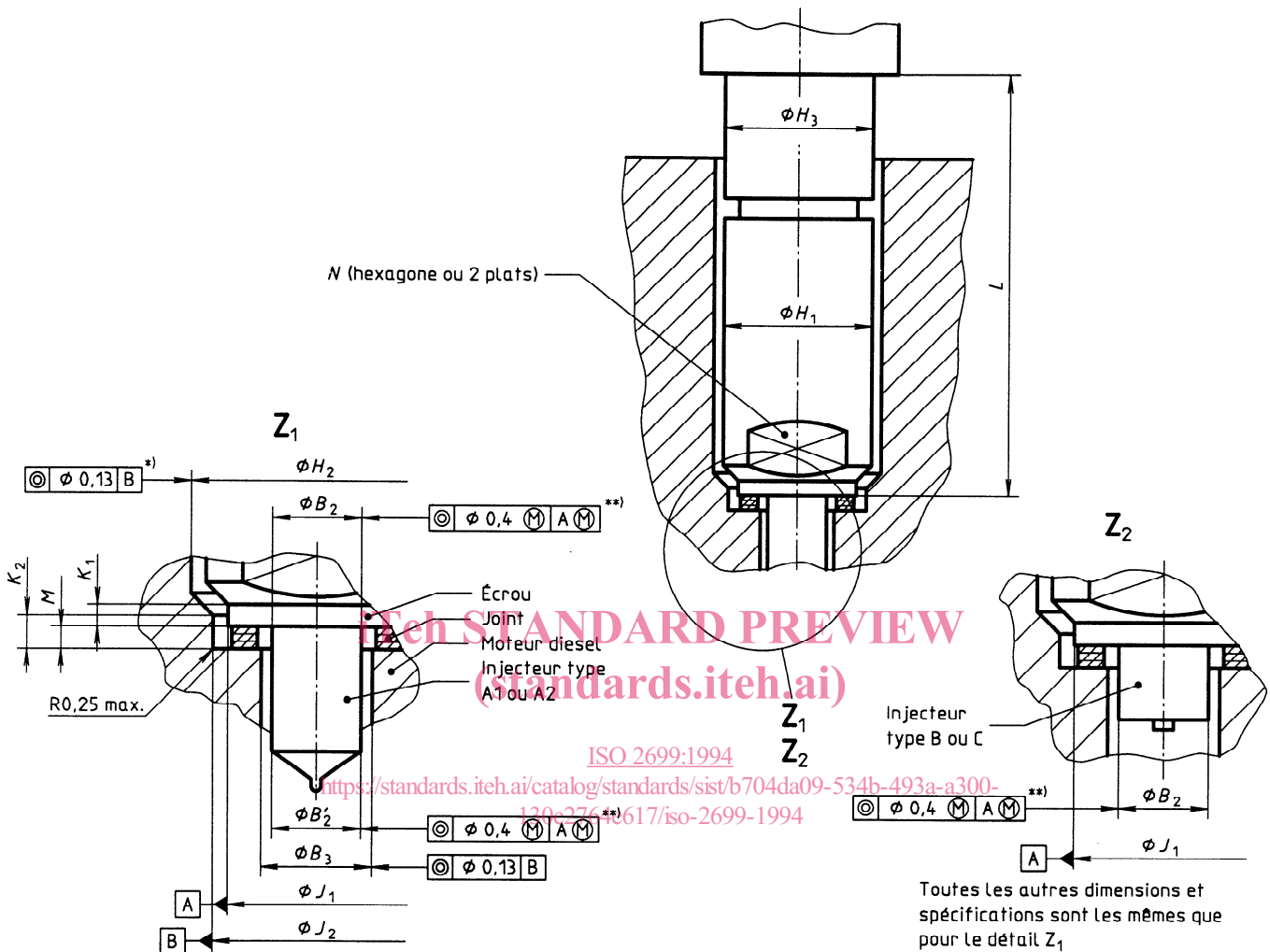
Les dimensions générales des portes-injecteurs complets doivent être telles que représentées aux figures 1 à 3. Les longueurs de tige préférées (dimension L) sont données dans le tableau 1.

Tableau 1

Dimensions en millimètres

Type de porte-injecteur complet	Type d'injecteur	$L \pm 0,8$				
2	A1 ou A2	52	67	—	97	112
	B ou C	35	45,5	50	80	95
3 et 5	A1 ou A2	52	67	82	97	112
4 et 6	B ou C	35	50	65	80	95

Dimensions en millimètres



*) Cette tolérance ne s'applique que dans le cas d'un faible jeu entre H_1 et H_2 .
 **) Voir renvoi 2) du tableau et ISO 2692.

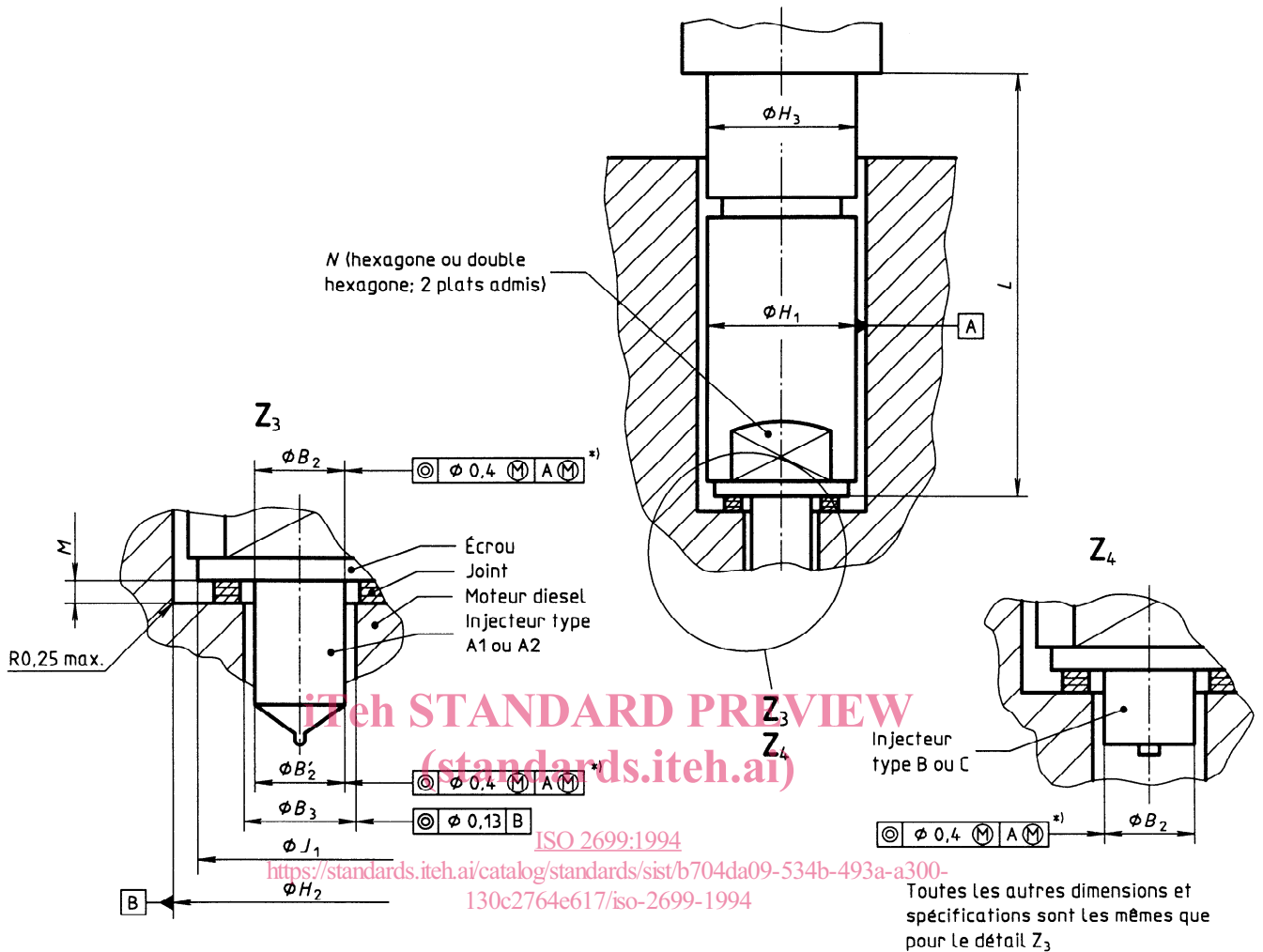
Type de porte-injecteur complet	Type d'injecteur	H_1	H_2	H_3	B_2	B'_2	B_3	J_1	J_2	K_1	K_2	M 1)	N sur plats h11
		max.	min.	max.		$+0,3_0$		h11	C11	min.	$+1_0$	nom.	
2	A1 ou A2	25	25,2	25	9,2 max. ($B_2 \geq B'_2$)	8,9	2)	21,5	21,5	3,5	3,5	2	22
	B ou C				14 c11	—							

1) Avec tolérances commerciales (avant serrage).

2) La détermination du diamètre B_3 dans la classe est laissée à l'initiative du constructeur. À cet effet, la valeur maximale pour la tige de l'injecteur, qui est donnée comme résultat du principe du maximum de matière, et la valeur maximale de la tolérance du trou dans la classe doivent être prises en considération. Le jeu doit être minime pour faciliter le refroidissement de l'injecteur.

Figure 1 — Porte-injecteur complet de taille «S», à fixation par bride, type 2

Dimensions en millimètres



*) Voir renvoi 2) du tableau et ISO 2692.

Type de porte-injecteur	Type d'injecteur	H_1 max.	H_2 $+0,1$ 0	H_3 max.	B_2	B'_2 $+0,3$ 0	B_3	J_1 min.	M ¹⁾ nom.	N sur plats h11
3	A1 ou A2	21,5	21,6	21,3	9,2 max. ($B_2 \geq B'_2$)	8,9	2)	18,5	2	19
4	B ou C				14 c11	—				

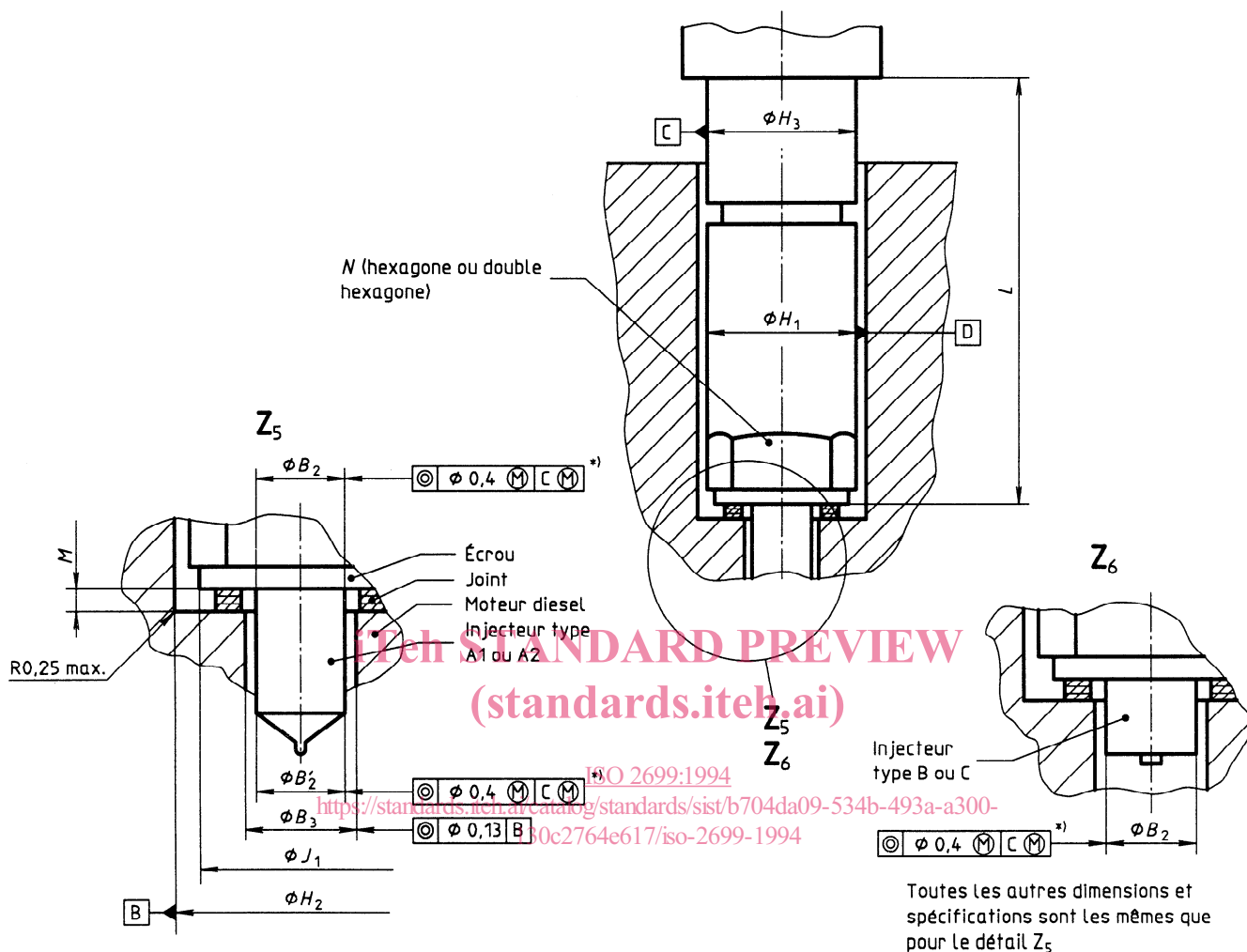
NOTE — Les porte-injecteurs complets des types 3 et 4 ne sont pas recommandés pour les conceptions futures.

1) Avec tolérances commerciales (avant serrage).

2) La détermination du diamètre B_3 dans la culasse est laissée à l'initiative du constructeur. À cet effet, la valeur maximale pour la tige de l'injecteur, qui est donnée comme résultat du principe du maximum de matière, et la valeur maximale de la tolérance du trou dans la culasse doivent être prises en considération. Le jeu doit être minime pour faciliter le refroidissement de l'injecteur.

Figure 2 — Porte-injecteurs complets de taille «S», à fixation par bride, types 3 et 4

Dimensions en millimètres



*) Voir renvois 1) et 3) du tableau et ISO 2692.

Type de porte-injecteur complet	Type d'injecteur	H ₁ max.	H ₂ ¹⁾ +0,1 0	H ₃ max.	B ₂	B' ₂ +0,3 0	B ₃	J ₁ min.	M ²⁾ nom.	N sur plats h11
5	A1 ou A2	20,9	21,1	21	9,2 max. (B ₂ ≥ B' ₂)	8,9	3)	18,5	2	19
6	B ou C				14 c11					

1) Pour les porte-injecteurs des types 5 et 6 sans tige, la dimension H₂ doit être réduite de 0,1 mm. Dans ce cas, les tolérances de concentricité s'appliquent, aux mêmes conditions, par rapport à la référence D au lieu de la référence C.

2) Avec tolérances commerciales (avant serrage).

3) La détermination du diamètre B₃ dans la culasse est laissée à l'initiative du constructeur. À cet effet, la valeur maximale pour la tige de l'injecteur, qui est donnée comme résultat du principe du maximum de matière, et la valeur maximale de la tolérance du trou dans la culasse doivent être prises en considération. Le jeu doit être minime pour faciliter le refroidissement de l'injecteur.

Figure 3 — Porte-injecteurs complets de taille «S», à fixation par bride, types 5 et 6

Page blanche

iTeh STANDARD PREVIEW
(standards.iteh.ai)

ISO 2699:1994

<https://standards.iteh.ai/catalog/standards/sist/b704da09-534b-493a-a300-130c2764e617/iso-2699-1994>

iTeh STANDARD PREVIEW
(standards.iteh.ai)

ISO 2699:1994

<https://standards.iteh.ai/catalog/standards/sist/b704da09-534b-493a-a300-130c2764e617/iso-2699-1994>

ICS 43.060.40

Descripteurs: véhicule routier, moteur diesel, porte-injecteur, dimension.

Prix basé sur 4 pages
