
**Textiles — Comportement au feu
des articles de literie —**

Partie 4:
Méthodes d'essai spécifiques pour
l'allumabilité par une petite flamme nue

iTeh STANDARD PREVIEW

Textiles — Burning behaviour of bedding items —

Part 4. Specific test methods for the ignitability by a small open flame

[ISO 12952-4:1998](https://standards.iso.org/iso-12952-4:1998)

<https://standards.iteh.ai/catalog/standards/sist/3d8f027b-1a22-47a6-9d38-82042ef2a60a/iso-12952-4-1998>

Avant-propos

L'ISO (Organisation internationale de normalisation) est une fédération mondiale d'organismes nationaux de normalisation (comités membres de l'ISO). L'élaboration des Normes internationales est en général confiée aux comités techniques de l'ISO. Chaque comité membre intéressé par une étude a le droit de faire partie du comité technique créé à cet effet. Les organisations internationales, gouvernementales et non gouvernementales, en liaison avec l'ISO participent également aux travaux. L'ISO collabore étroitement avec la Commission électrotechnique internationale (CEI) en ce qui concerne la normalisation électrotechnique.

Les Normes internationales sont rédigées conformément aux règles données dans les Directives ISO/CEI, Partie 3.

Les projets de Normes internationales adoptés par les comités techniques sont soumis aux comités membres pour vote. Leur publication comme Normes internationales requiert l'approbation de 75 % au moins des comités membres votants.

L'attention est appelée sur le fait que certains des éléments de la présente partie de l'ISO 12952 peuvent faire l'objet de droits de propriété intellectuelle ou de droits analogues. L'ISO ne saurait être tenue pour responsable de ne pas avoir identifié de tels droits de propriété et averti de leur existence.

La Norme internationale ISO 12952-4 a été élaborée par le Comité européen de normalisation (CEN) en collaboration avec le comité technique ISO/TC 38, *Textiles*, sous-comité SC 19, *Comportement au feu des textiles et des produits textiles*, conformément à l'Accord de coopération technique entre l'ISO et le CEN (Accord de Vienne).

Tout au long du texte de la présente norme, lire «...la présente norme européenne...» avec le sens de «...la présente Norme internationale...».

L'ISO 12952 comprend les parties suivantes, présentées sous le titre général *Textiles — Comportement au feu des articles de literie*:

- *Partie 1: Méthodes d'essai générales pour l'allumabilité par une cigarette en combustion*
- *Partie 2: Méthodes d'essai spécifiques pour l'allumabilité par une cigarette en combustion*
- *Partie 3: Méthodes d'essai générales pour l'allumabilité par une petite flamme nue*
- *Partie 4: Méthodes d'essai spécifiques pour l'allumabilité par une petite flamme nue*

© ISO 1998

Droits de reproduction réservés. Sauf prescription différente, aucune partie de cette publication ne peut être reproduite ni utilisée sous quelque forme que ce soit et par aucun procédé, électronique ou mécanique, y compris la photocopie et les microfilms, sans l'accord écrit de l'éditeur.

Organisation internationale de normalisation
Case postale 56 • CH-1211 Genève 20 • Suisse
Internet iso@iso.ch

Imprimé en Suisse

Sommaire

	Page
Avant-propos	iv
Introduction	iv
1 Domaine d'application	1
2 Références normatives	1
3 Essais d'articles de literie individuels	1
4 Essais des composites complets ou des combinaisons d'articles de literie	3

iTeh STANDARD PREVIEW
(standards.iteh.ai)

[ISO 12952-4:1998](https://standards.iteh.ai/catalog/standards/sist/3d8f027b-1a22-47a6-9d38-82042ef2a60a/iso-12952-4-1998)

<https://standards.iteh.ai/catalog/standards/sist/3d8f027b-1a22-47a6-9d38-82042ef2a60a/iso-12952-4-1998>

Avant-propos

Le texte de l'EN ISO 12952-4:1999 a été élaboré par le Comité Technique CEN/TC 248 "Textiles et produits textiles" dont le secrétariat est tenu par le BSI, en collaboration avec le Comité Technique ISO/TC 38 "Textiles".

Cette norme européenne devra recevoir le statut de norme nationale, soit par publication d'un texte identique, soit par entérinement, au plus tard en juillet 1999, et toutes les normes nationales en contradiction devront être retirées au plus tard en juillet 1999.

Selon le Règlement Intérieur du CEN/CENELEC, les instituts de normalisation nationaux des pays suivants sont tenus de mettre cette norme européenne en application: Allemagne, Autriche, Belgique, Danemark, Espagne, Finlande, France, Grèce, Irlande, Islande, Italie, Luxembourg, Norvège, Pays-Bas, Portugal, République Tchèque, Royaume-Uni, Suède et Suisse.

Introduction

Les incendies sont parfois provoqués par l'allumage d'articles de literie par les matériaux utilisés par les fumeurs ; l'allumabilité des articles de literie par une cigarette en combustion ou par une petite flamme nue est, par conséquent, un facteur important à prendre en compte lors de l'estimation du risque d'incendie.

Il n'est pas possible de supposer que la protection contre une source d'allumage sans flamme (feu couvant) fournit automatiquement une protection contre l'allumage par flamme. Il convient par conséquent que les utilisateurs de la présente norme examinent la nécessité de soumettre des éprouvettes aussi bien à l'essai d'allumage à la cigarette qu'à l'essai à la flamme.

L'EN ISO 12952-1 et l'EN ISO 12952-2 décrivent une méthode d'essai avec une cigarette en combustion comme source d'allumage. L'essai utilisant une petite flamme nue comme source d'allumage fait l'objet de l'EN ISO 12952-3 et de l'EN ISO 12952-4.

La présente norme européenne peut être utilisée pour l'estimation de l'allumabilité d'articles de literie, pris isolément, ou d'ensembles composites.

L'EN ISO 12952-1 et l'EN ISO 12952-3 décrivent les modes opératoires généraux et les aspects communs à tous les articles de literie ; l'EN ISO 12952-2 et l'EN ISO 12952-4 contiennent tous les détails nécessaires aux essais d'articles de literie spécifiques.

Etant donné que l'EN ISO 12952-3 et l'EN ISO 12952-4 sont complémentaires, l'EN ISO 12952-2 ne peut pas être utilisée sans tenir compte des aspects généraux de la méthode d'essai décrite dans l'EN ISO 12952-3.

AVERTISSEMENT : L'essai décrit porte uniquement sur l'allumabilité des matériaux sous certaines conditions d'essai. Il n'est pas destiné à l'estimation du risque potentiel total d'incendie présenté à l'usage de l'article de literie.

L'on remarque tout particulièrement la possibilité d'allumage des parties inférieures des assemblages lit-literie lorsque l'on utilise des articles qui ne sont pas allumés.

1 Domaine d'application

La présente norme européenne spécifie les détails spécifiques au produit concernant les dimensions de l'éprouvette, les méthodes de lavage, la préparation et les positions de la source d'allumage pour les essais d'articles de literie effectués conformément à l'EN ISO 12952-3.

2 Références normatives

La présente norme européenne comporte par référence datée ou non datée des dispositions d'autres publications. Ces références normatives sont citées aux endroits appropriés dans le texte et les publications sont énumérées ci-après. Pour les références datées, les amendements ou révisions ultérieurs de l'une quelconque de ces publications ne s'appliquent à la présente norme que s'ils y ont été incorporés par amendement ou révision. Pour les références non datées, la dernière édition de la publication à laquelle il est fait référence s'applique.

EN ISO 12952-3	Textiles - Comportement au feu des articles de literie - Partie 3 : Méthodes d'essai générales pour l'allumabilité par une petite flamme nue (ISO 12952-3:1999)
EN ISO 3175	Textiles - Evaluation de la stabilité au nettoyage à sec en machine (ISO 3175:1995)
ISO 26330	Textiles - Méthodes de lavage et de séchage domestiques (ISO 6330:1984)
ISO/CEI Guide 52	Glossaire de termes relatifs au feu et de leurs définitions

3 Essais d'articles de literie individuels

3.1 Eprouvettes

Les matériaux plats doivent être coupés à (450 x 450) mm.

Pour les oreillers, l'éprouvette doit correspondre aux dimensions de l'article complet.

Les traversins doivent être coupés à la longueur maximale de 450 mm.

Les dessus de lit matelassés et les couettes doivent être coupés à (450 x 450) mm (avec, si nécessaire, consolidation des bords). Les éprouvettes doivent inclure les bords d'origine.

3.2 Méthodes de nettoyage

Les articles de literie qui habituellement sont nettoyés régulièrement durant leur emploi doivent être soumis à essai après cinq cycles de nettoyage, sauf si un nombre plus élevé est spécifié.

Il convient que le nettoyage soit effectué conformément à la méthode spécifiée par le producteur de l'article de literie. Si aucune méthode de nettoyage n'est prescrite, le produit doit être lavé conformément à la méthode 2A de l'ISO 26330 sans séchage des éprouvettes entre les cycles de lavage.

En cas de nettoyage à sec, utiliser l'EN ISO 3175.

3.3 Mise en place des éprouvettes et positions de la source d'allumage

3.3.1 Position de la source d'allumage

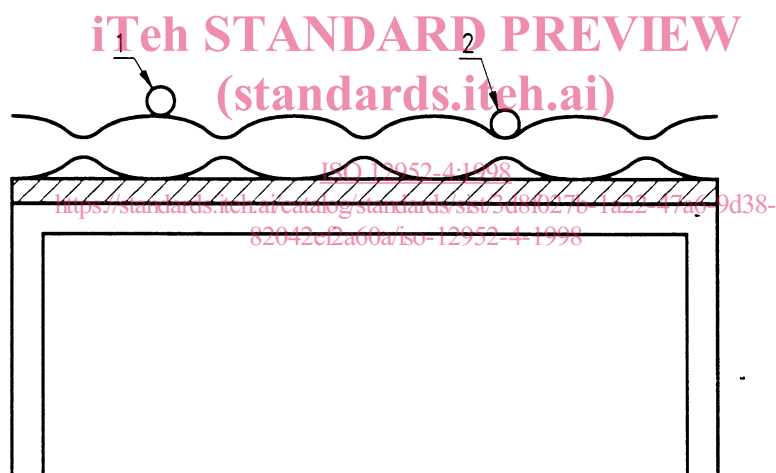
Mettre le tube du brûleur horizontalement en contact avec la surface de l'éprouvette, sans exercer de pression et sans le relâcher.

3.3.2 Articles de literie plats

Placer l'éprouvette avec le substrat d'essai à plat sur le châssis d'essai. Placer la source d'allumage à plat sur l'éprouvette. Placer la source d'allumage à au moins 100 mm des bords de l'éprouvette et à au moins 200 mm des marques laissées par un essai antérieur.

3.3.3 Dessus de lits matelassés

Placer l'éprouvette à plat sur le châssis d'essai équipé du substrat. Placer la source d'allumage horizontalement sur la partie plate du matelassage, à au moins 100 mm des bords. Effectuer un essai supplémentaire avec la source d'allumage placée le long de la ligne de couture de la face supérieure de l'éprouvette (voir figure 1). Dans l'essai supplémentaire, placer la source d'allumage à au moins 200 mm des marques laissées par un essai antérieur.

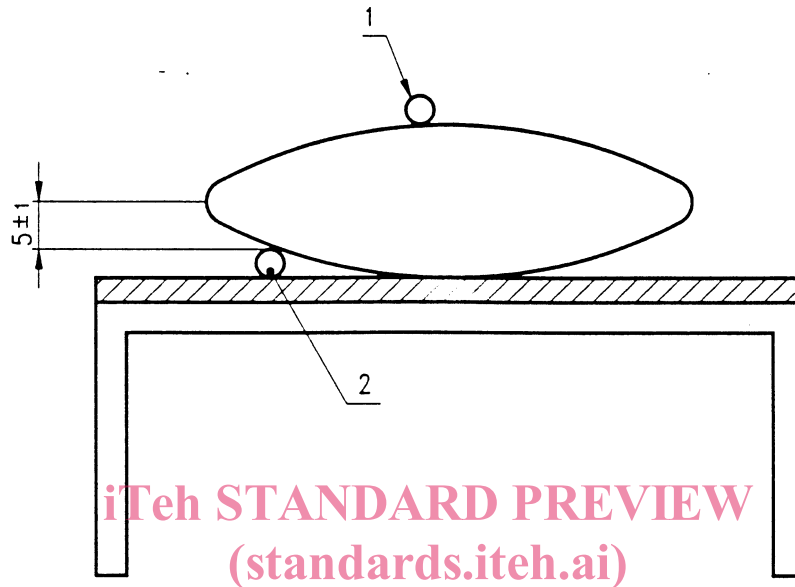


- 1 Source d'allumage placée horizontalement à plat sur la surface du dessus
- 2 Source d'allumage placée sur la ligne de couture

Figure 1 : Position de la source d'allumage

3.3.4 Oreillers/traversins

Placer l'éprouvette avec le substrat d'essai à plat sur le châssis d'essai. Placer la source d'allumage horizontalement sur la surface du dessus de l'éprouvette. Effectuer un essai supplémentaire avec la source d'allumage placée horizontalement à (5 ± 1) mm sous le bord de l'éprouvette, l'axe de la source d'allumage dans le même plan que le bord de l'éprouvette (voir figure 2).



1 Source d'allumage placée horizontalement et à plat sur la surface du dessus

2 Source d'allumage placée dans le même plan que le bord de l'oreiller

Figure 2 : Position de la source d'allumage

3.3.5 Couettes

Effectuer l'essai comme pour un oreiller. Pour l'essai dans lequel la source d'allumage est placée sous l'éprouvette, le bord de l'éprouvette doit correspondre au bord d'origine.

4 Essais des composites complets ou des combinaisons d'articles de literie

4.1 Applicabilité

Dans les cas où les articles de literie sont identifiés en partie ou en totalité, les soumettre à essai ensemble en raison des interactions possibles dues à l'allumabilité des articles pris individuellement. Les positions relatives des articles individuels doivent représenter le plus fidèlement possible la disposition de fait du composite.

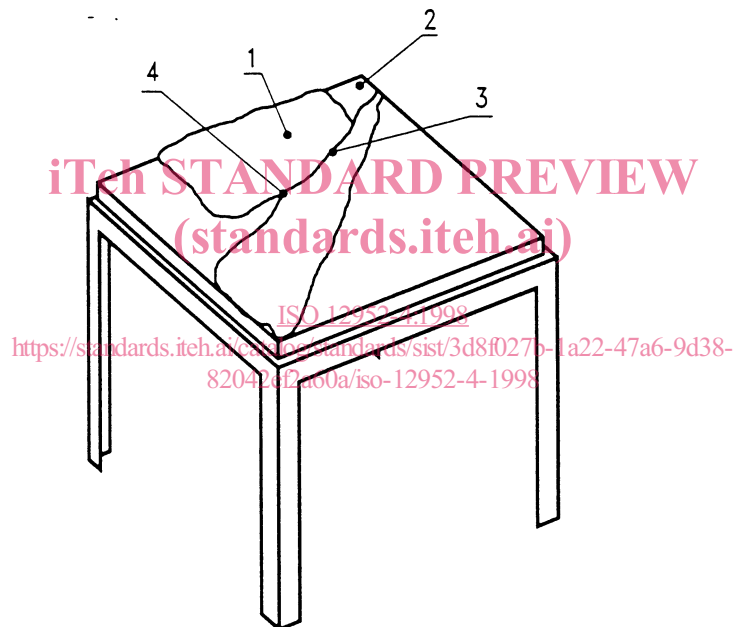
4.2 Mise en place du composite d'essai

4.2.1 Dimensions des éprouvettes constituant l'ensemble composite d'essai

Découper les éprouvettes dans les différents articles de la même manière et aux mêmes dimensions que pour les essais individuels. Réduire les dimensions des oreillers et des couettes à (225 ± 225) mm.

4.2.2 Positions des éprouvettes et de la source d'allumage

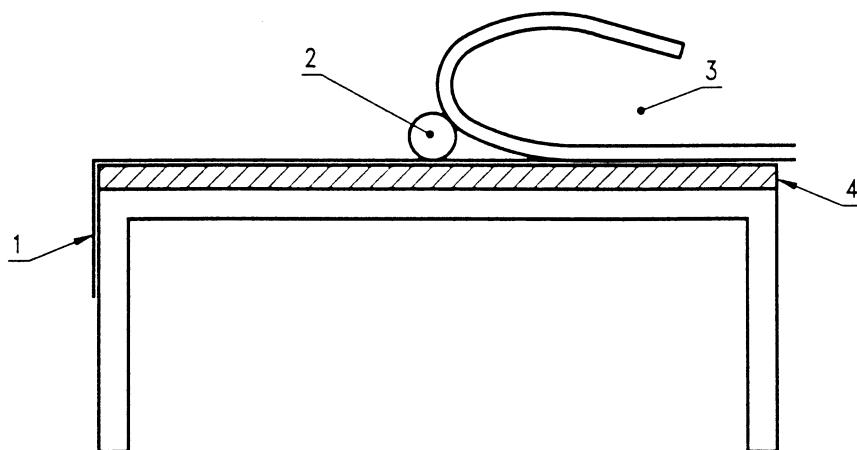
Quand un oreiller (ou un traversin) et des couvre-lits (couverture, dessus de lit matelassé, couette) sont placés sur le drap du dessous, le drap d'incontenance (le cas échéant) et la housse de matelas, placer la source d'allumage au centre de la jonction de l'oreiller, du drap du dessous et des couvre-lits. Replier les couvre-lits de manière à former un angle d'environ 30° (voir figure 3). Maintenir le tube du brûleur horizontalement en contact avec la surface des éprouvettes, sans exercer de pression et sans le relâcher, dans la position illustrée sur la figure 3.



- 1 Oreiller (échelle 50 %)
- 2 Drap du dessous en place
- 3 Couvre-lits du dessus pliés de manière à former un angle de 30°
- 4 Source d'allumage placée au centre de la jonction du drap du dessous et des couvre-lits pliés

Figure 3 : Position de la source d'allumage

Dans le cas d'essais de combinaisons de composants sans oreiller, placer la source d'allumage à la jonction du drap du dessous et du couvre-lit (voir figure 4).



- 1 Drap du dessous
- 2 Source d'allumage placée à la jonction du drap du dessous et du couvre-lit
- 3 Couvre-lits (pliés en 2)
- 4 Substrat d'essai

Figure 4 : Position de la source d'allumage

Quand aucun oreiller ou couvre-lit n'est utilisé, effectuer l'essai comme en 3.3.2 avec la combinaison formée par le drap du dessous et n'importe quel article employé en dessous.

ITIH STANDARD PREVIEW
(standards.iteh.ai)

[ISO 12952-4:1998](https://standards.iteh.ai/catalog/standards/sist/3d8f027b-1a22-47a6-9d38-82042ef2a60a/iso-12952-4-1998)

<https://standards.iteh.ai/catalog/standards/sist/3d8f027b-1a22-47a6-9d38-82042ef2a60a/iso-12952-4-1998>