
**Équipement pour le fret aérien — Filets de
palettes pour le transport aérien et de
surface**

Air cargo equipment — Air/land pallet nets

iTeh STANDARD PREVIEW
(standards.iteh.ai)

ISO 4115:1997

<https://standards.iteh.ai/catalog/standards/sist/8a954da8-1485-4684-8f92-dfb444f925e8/iso-4115-1997>



Avant-propos

L'ISO (Organisation internationale de normalisation) est une fédération mondiale d'organismes nationaux de normalisation (comités membres de l'ISO). L'élaboration des Normes internationales est en général confiée aux comités techniques de l'ISO. Chaque comité membre intéressé par une étude a le droit de faire partie du comité technique créé à cet effet. Les organisations internationales, gouvernementales et non gouvernementales, en liaison avec l'ISO participent également aux travaux. L'ISO collabore étroitement avec la Commission électrotechnique internationale (CEI) en ce qui concerne la normalisation électrotechnique.

Les projets de Normes internationales adoptés par les comités techniques sont soumis aux comités membres pour vote. Leur publication comme Normes internationales requiert l'approbation de 75 % au moins des comités membres votants.

La Norme internationale ISO 4115 a été élaborée par le comité technique ISO/TC 20, *Aéronautique et espace*, sous-comité SC 9, *Chargement et équipement au sol*.

Cette troisième édition annule et remplace la deuxième édition (ISO 4115:1987), dont elle constitue une révision technique.

L'annexe A de la présente Norme internationale est donnée uniquement à titre d'information.

© ISO 1997

Droits de reproduction réservés. Sauf prescription différente, aucune partie de cette publication ne peut être reproduite ni utilisée sous quelque forme que ce soit et par aucun procédé, électronique ou mécanique, y compris la photocopie et les microfilms, sans l'accord écrit de l'éditeur.

Organisation internationale de normalisation
Case postale 56 • CH-1211 Genève 20 • Suisse
Internet central@iso.ch
X.400 c=ch; a=400net; p=iso; o=isocs; s=central

Imprimé en Suisse

Équipement pour le fret aérien — Filets de palettes pour le transport aérien et de surface

1 Domaine d'application

La présente Norme internationale prescrit les caractéristiques dimensionnelles, les exigences de construction et les conditions d'environnement des filets de palettes pouvant atteindre 3 m (10 ft) de hauteur, utilisés dans les avions-cargos de grande capacité à voilure fixe, et destinés à être utilisés avec les palettes de 2,44 m (8 ft) de largeur prescrites dans l'ISO 4117 et réservées uniquement au transport aérien, ou prévues pour le transport aérien et de surface.

La présente Norme internationale établit cinq tailles fondamentales de filets de palettes, telles que spécifiées dans le tableau 1.

Tableau 1 — Tailles des filets de palettes

Taille du filet de palette		Dimensions du chargement maximal devant être retenu par le filet de palette		Code (selon l'ISO 8097)
m	ft	m	in	
3	10	2,44 × 2,99 × 3	96 × 117,75 × 118	2F1N
5	16	2,44 × 4,94 × 3	96 × 196 × 118	2R1N
6	20	2,44 × 6,05 × 3	96 × 238,5 × 118	2G1N
9	30	2,44 × 9,12 × 2,44	96 × 359,95 × 96	2H1N
12	40	2,44 × 12,19 × 2,44	96 × 480 × 96	2J1N

2 Références normatives

Les normes suivantes contiennent des dispositions qui, par suite de la référence qui en est faite, constituent des dispositions valables pour la présente Norme internationale. Au moment de la publication, les éditions indiquées étaient en vigueur. Toute norme est sujette à révision et les parties prenantes des

accords fondés sur la présente Norme internationale sont invitées à rechercher la possibilité d'appliquer les éditions les plus récentes des normes indiquées ci-après. Les membres de la CEI et de l'ISO possèdent le registre des Normes internationales en vigueur à un moment donné.

ISO 4117:1993, *Palettes pour le transport aérien et de surface — Spécification et essais.*

ISO 7166:1985, *Aéronefs — Fixation par rails et têtes des sièges de passagers et du fret.*

ISO 8097:1995, *Aéronefs — Caractéristiques minimales de navigabilité et conditions d'essai des unités de charge certifiées pour fret aérien.*

ISO/TR 8647:1990, *Dégradation en environnement des textiles utilisés dans les équipements de retenue du fret aérien.*

ISO 9788:1990, *Équipement pour le fret aérien — Composants de fonderie pour une ferrure à pion double, de capacité de charge de 22 250 N (5 000 lbf), pour l'arrimage du fret dans les aéronefs.*

IATA, *Unit Load Devices (ULD) Technical Manual*, 8th edition.¹⁾

3 Exigences fondamentales

3.1 Configuration

L'ensemble du filet doit comprendre le filet lui-même et les dispositifs d'ajustement et de fixation à la palette. La configuration d'ensemble doit être conforme à la figure 1.

1) Disponible auprès de International Air Transport Association, 2000 Peel Street, Montréal, Canada H3A 2RA ou Route de l'Aéroport 33, Case postale 672, 1215 Genève 15, Suisse.

3.2 Construction

3.2.1 Résistance aux intempéries

Le filet doit être robuste et résistant aux intempéries, minimisant ainsi la maintenance, et être d'un coût initial minimal.

3.2.2 Ferrures et accessoires

Aucun dispositif ne doit dépasser les dimensions extérieures maximales du filet.

NOTE 1 Pour les contours extérieurs spécifiques, on peut se référer au IATA *ULD Technical Manual*.

3.2.3 Résistance structurale

La résistance structurale du filet doit être suffisante pour que celui-ci résiste, sans déformation permanente nuisible, aux charges statiques et aux chocs mécaniques susceptibles d'être rencontrés dans les conditions normales de transport.

3.2.4 Conception de l'ensemble

L'ensemble du filet doit être conçu pour recouvrir de manière adéquate toute la charge de la palette et être fixé à la palette sur ses quatre côtés, comme représenté à la figure 2.

3.2.5 Matériel accessoire

3.2.5.1 Le matériel accessoire sur le filet doit être conçu pour être aisément utilisable dans un espace réduit.

3.2.5.2 Il doit être solidement attaché afin d'en prévenir la perte.

3.2.5.3 Les extrémités libres qui passent dans des boucles d'ajustement doivent être équipées de crans d'arrêt.

3.2.5.4 Des dispositifs doivent être prévus pour assurer une tension uniforme du filet au-dessus du fret. Si un dispositif mécanique de tension existe, la force nécessaire pour relâcher la tension doit être au plus égale à 16 % de la force de tension et doit pouvoir être exercée à l'aide d'une main gantée.

3.2.5.5 Les ferrures de fixation à la palette doivent être conformes à l'ISO 7166 ou à l'ISO 9788.

3.2.6 Mailles et configuration d'ensemble du filet

3.2.6.1 Le filet doit être conçu pour que son installation puisse être effectuée en un temps minimal et sa configuration doit être telle que les possibilités d'installation incorrecte soient réduites au maximum.

3.2.6.2 Le filet doit être construit de manière telle que les risques d'embrouillement durant l'installation et le stockage soient réduits au maximum.

3.2.6.3 Les filets doivent subir un traitement approprié pour réduire les risques de rétrécissement.

3.2.6.4 Toutes les extrémités du filet doivent être convenablement préparées pour prévenir l'effilochement.

3.2.6.5 Le matériau constituant le filet doit satisfaire aux normes et règlements en vigueur en ce qui concerne le polyamide et le polyester ainsi que leurs traitements. Si un autre matériau est utilisé, il doit satisfaire aux normes équivalentes concernant ce matériau et les traitements appropriés.

3.2.6.6 Si le filet est fabriqué en polyamide, en polyester ou en un autre matériau textile, il convient de tenir compte de l'altération possible de la résistance due à l'usure et à l'exposition aux rayons ultraviolets. Voir l'ISO/TR 8647.

3.2.6.7 Les mailles du filet doivent pouvoir retenir des boîtes de 250 mm x 300 mm x 300 mm (10 in x 12 in x 12 in) de dimensions.

3.2.7 Réglage

Le filet doit être construit de façon à permettre un ajustement en hauteur s'étendant depuis 610 mm (24 in) jusqu'à un maximum de 3 m (118 in) pour les filets de 3 m, 5 m et 6 m.

Pour les filets de 9 m et de 12 m, des dispositifs de réglage doivent exister pour l'ajustement des hauteurs inférieures ou égales à 2,44 m (96 in).

3.2.8 Couleur

Le choix de la couleur du matériau constituant le filet et le matériel accessoire est libre. Cependant, des couleurs différentes doivent être utilisées si l'on veut pouvoir distinguer certains éléments du filet afin de faciliter son montage sur la palette.

3.2.9 Marquage spécial

Outre le marquage prescrit à l'article 6, le filet doit être marqué de façon claire afin de faciliter son installation sur la palette. Si l'utilisation du filet n'est pas omnidirectionnelle, le haut, le bas, l'intérieur et l'extérieur doivent être marqués. Des lettres ou un code de couleur peut (peuvent) être utilisé(s) afin de faciliter le positionnement rapide des ferrures du filet sur la palette.

3.2.10 Tare

La tare de l'ensemble du filet doit avoir la valeur minimale compatible avec les exigences réglementaires et se situer dans les limites établies par les règles de l'art.

3.3 Caractéristiques nominales

Le filet doit être conçu pour supporter la masse brute²⁾ indiquée dans le tableau 2, lorsqu'il est fixé à la palette.

Tableau 2 — Masses brutes que doivent supporter les filets

Longueur nominale de la palette		Masse brute	
m	ft	kg	lb
3	10	5 670	12 500
5	16	11 340	25 000
6	20	13 600	30 000
9	30	15 875	35 000
12	40	20 410	45 000

3.4 Exigences de performance

3.4.1 L'ensemble du filet doit être essayé afin de vérifier sa conformité avec les exigences de performance prescrites dans l'ISO 8097.

Chaque configuration de filet doit être essayée dans chaque condition de charge et de retenue qui lui est applicable à moins que la combinaison critique ne soit hors de doute, auquel cas le filet peut être essayé seulement dans les conditions les plus critiques.

3.4.2 Alternativement, la conformité à l'ISO 8097 peut être contrôlée par analyse.

3.5 Navigabilité

Les caractéristiques de navigabilité prescrites dans l'ISO 8097 s'appliquent.

4 Conditions d'environnement

4.1 Matériaux

4.1.1 Il convient que le filet soit conçu et construit en tenant compte de la dégradation due à l'environnement qui se produit en service. Voir l'ISO/TR 8647.

4.1.2 L'intégrité structurale et fonctionnelle du filet doit être conservée dans la plage de températures entre - 55 °C et +70 °C (- 65 °F et +160 °F).

4.1.3 Lorsque le matériau considéré nécessite une telle protection, tous les éléments constitutifs du filet doivent être protégés contre les détériorations ou les pertes de résistance en utilisation dues aux intempéries, à la corrosion ou à d'autres causes.

4.1.4 Le filet doit être conçu de façon à pouvoir supporter les conditions de manutention communes aux pistes des aéroports et aux terminaux aériens et de surface.

4.2 Matériaux et procédés technologiques

4.2.1 De manière à assurer une durée de vie maximale en service, il convient que les matériaux et procédés technologiques utilisés dans la construction soient fonction des conditions d'utilisation les plus difficiles que pourra rencontrer le filet. Il convient que toutes les parties métalliques soient protégées contre la corrosion et que toutes les parties non métalliques susceptibles d'absorber les liquides soient traitées de façon à les rendre imperméables.

4.2.2 Les matériaux utilisés doivent être résistants au feu, conformément aux exigences réglementaires appropriées.

5 Filets fabriqués en série

De manière à vérifier la conformité à la présente Norme internationale, des méthodes de contrôle statistique et de maîtrise de la qualité doivent être appliquées afin de démontrer que les filets de série ne sont pas de moins bonne qualité que le filet soumis à l'essai. Lorsque des changements interviennent dans les filets de série et que la similitude du produit n'apparaît pas clairement, le premier filet ainsi modifié doit être soumis à un nouvel essai afin de vérifier sa conformité avec la spécification le concernant.

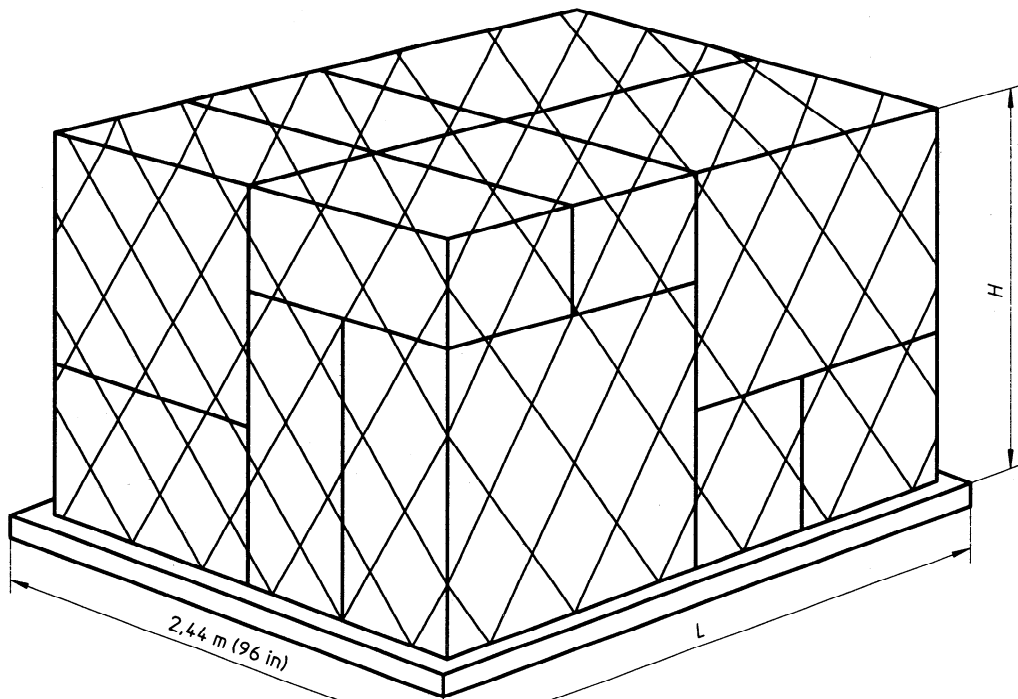
6 Marquage

Tous les filets conformes à la présente Norme internationale doivent porter le marquage suivant à l'extérieur du filet, de telle façon qu'une bonne lisibilité soit assurée pendant toutes les phases de la manutention.

Toutes les masses doivent être arrondies au demi-kilogramme ou au nombre entier de pounds supérieurs.

Fabricant:	(Nom)	(Pays)
Référence:		
Date de fabrication:		
Durée de vie:		
Tare:	kg	lb

2) En anglais, le terme «weight» (poids) est utilisé au lieu du terme technique correct «mass» (masse), pour se conformer aux usages commerciaux courants.

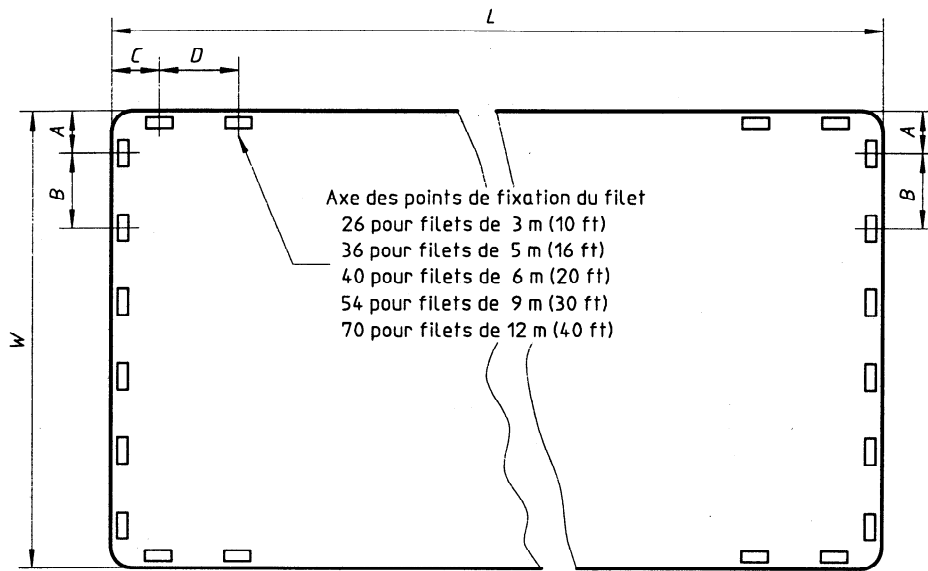


iTeh STANDARD PREVIEW
(standards.iteh.ai)

ISO 4115:1997

Taille du filet de palette		Longueur, <i>L</i>		Hauteur, <i>H</i>			
				max.		min.	
m	ft	m	in	m	in	m	in
3	10	2,9	117,75	3	118	0,61	24
5	16	4,9	196				
6	20	6	238,5				
9	30	9,1	359,25	2,44	96	0,61	24
12	40	12,2	480				

Figure 1 — Configuration d'ensemble du filet (modèle typique non imposé)



Longueur hors tout <i>L</i>		Largeur hors tout <i>W</i>		Dimensions							
<i>L</i>		<i>W</i>		<i>A</i>		<i>B</i>		<i>C</i>		<i>D</i>	
m	in	m	in	mm	in	mm	in	mm	in	mm	in
2,9	117,75	2,4	96	239,27	9,42	391,92	15,43	238	9,37	418,34	16,47
4,9	196	2,4	96	239,27	9,42	391,92	15,43	238	9,37	409,19	16,11
6	238,5	2,4	96	239,27	9,42	391,92	15,43	238	9,37	436,88	17,02
9,1	359,25	2,4	96	239,27	9,42	391,92	15,43	238	9,37	429,26	16,9
12,2	480	2,4	96	239,27	9,42	391,92	15,43	238	9,37	419,1	16,5

Figure 2 — Emplacement des points de fixation du filet

Annexe A

(informative)

Bibliographie

- [1] ISO 4170:1995, *Équipement pour le fret aérien — Filets de palettes pour le transport aérien.*
- [2] SAE AS 1130E, *Air and air/surface (platform) cargo pallets.*
- [3] SAE AS 1113B, *Pallet nets, air and air/surface (platform) cargo.*

iTeh STANDARD PREVIEW
(standards.iteh.ai)

[ISO 4115:1997](https://standards.iteh.ai/catalog/standards/sist/8a954da8-1485-4684-8f92-dfb444f925e8/iso-4115-1997)

<https://standards.iteh.ai/catalog/standards/sist/8a954da8-1485-4684-8f92-dfb444f925e8/iso-4115-1997>

Page blanche

iTeh STANDARD PREVIEW
(standards.iteh.ai)

ISO 4115:1997

<https://standards.iteh.ai/catalog/standards/sist/8a954da8-1485-4684-8f92-dfb444f925e8/iso-4115-1997>