

NORME
INTERNATIONALE

ISO
1564

Deuxième édition
1995-11-01

**Produits dentaires hydrauliques pour
empreintes à base d'agar-agar**

iTeh STANDARD PREVIEW
Dental aqueous impression materials based on agar
(standards.iteh.ai)

[ISO 1564:1995](#)

<https://standards.iteh.ai/catalog/standards/sist/4b1d72fd-7bd5-4ef2-b73f-fb10c02cbad1/iso-1564-1995>



Numéro de référence
ISO 1564:1995(F)

Sommaire

	Page
1 Domaine d'application	1
2 Références normatives	1
3 Définitions	1
4 Classification par type	1
5 Prescriptions relatives aux caractéristiques et propriétés physiques	1
5.1 Biocompatibilité	2
5.2 Homogénéité (état de sol)	2
5.3 Consistance: types 1 et 2 (état de sol)	2
5.4 Injectabilité: types 2 et 3 (état de sol)	2
6 Échantillonnage	2
7 Méthodes d'essai: méthodes et conditions fondamentales	2
7.1 Préparation des éprouvettes	2
7.2 Conditions d'essai	3
7.3 Nombre d'éprouvettes à soumettre aux essais d'évaluation de la conformité	3
7.4 Expression des résultats	3
8 Modes opératoires	3
8.1 Homogénéité: type 1 uniquement	3
8.2 Consistance: types 1 et 2	3
8.3 Injectabilité (extrusion): types 2 et 3	4
8.4 Température d'extrusion: types 2 et 3	4
8.5 Température de gélification	4
8.6 Reproduction des détails	6
8.7 Compatibilité avec le gypse	8

© ISO 1995

Droits de reproduction réservés. Sauf prescription différente, aucune partie de cette publication ne peut être reproduite ni utilisée sous quelque forme que ce soit et par aucun procédé, électronique ou mécanique, y compris la photocopie et les microfilms, sans l'accord écrit de l'éditeur.

Organisation internationale de normalisation
Case Postale 56 • CH-1211 Genève 20 • Suisse

Imprimé en Suisse

8.8	Reprise de forme après déformation	8
8.9	Déformation à la compression	11
8.10	Résistance au déchirement	12
9	Mode d'emploi	14
10	Prescriptions d'emballage et de marquage	15
10.1	Emballage	15
10.2	Étiquetage et marquage	15

iTeh STANDARD PREVIEW
(standards.iteh.ai)

[ISO 1564:1995](https://standards.iteh.ai/catalog/standards/sist/4b1d72fd-7bd5-4ef2-b73f-fb10c02cbad1/iso-1564-1995)

<https://standards.iteh.ai/catalog/standards/sist/4b1d72fd-7bd5-4ef2-b73f-fb10c02cbad1/iso-1564-1995>

Avant-propos

L'ISO (Organisation internationale de normalisation) est une fédération mondiale d'organismes nationaux de normalisation (comités membres de l'ISO). L'élaboration des Normes internationales est en général confiée aux comités techniques de l'ISO. Chaque comité membre intéressé par une étude a le droit de faire partie du comité technique créé à cet effet. Les organisations internationales, gouvernementales et non gouvernementales, en liaison avec l'ISO participent également aux travaux. L'ISO collabore étroitement avec la Commission électrotechnique internationale (CEI) en ce qui concerne la normalisation électrotechnique.

Les projets de Normes internationales adoptés par les comités techniques sont soumis aux comités membres pour vote. Leur publication comme Normes internationales requiert l'approbation de 75 % au moins des comités membres votants.

La Norme internationale ISO 1564 a été élaborée par le comité technique ISO/TC 106, *Produits et matériel pour l'art dentaire*, sous-comité SC 2, *Produits prothodontiques*.

Cette deuxième édition annule et remplace la première édition (ISO 1564:1976), dans laquelle les modifications suivantes ont été apportées:

- Classement des produits en fonction de leur consistance et de leur utilisation.
- Suppression des prescriptions relatives à l'odeur et au goût, faute d'essai adéquat. Il est reconnu néanmoins que, traité selon les instructions du fabricant, un produit pour empreintes ne devrait avoir aucune odeur ou goût désagréable attribuable à sa contamination ou à sa détérioration.
- Remplacement de l'essai de résistance à l'écrasement par des prescriptions et un essai de résistance au déchirement, car ce dernier a été jugé plus significatif du point de vue des performances cliniques de l'agar-agar, notamment s'agissant des empreintes pour dentisterie prothétique fixe.
- Ajout de prescriptions et d'essais relatifs à la consistance et aux températures d'extrusion.
- Amélioration des modèles d'appareils utilisés lors des essais de reproduction des détails, de compatibilité avec le gypse, de reprise après déformation (déformation permanente) et de déformation à la compression. Le but de cette amélioration est d'obtenir des résultats d'essai plus objectifs et de faciliter l'exécution des essais.
- Ajout d'une prescription relative aux caractéristiques antimicrobiennes.

- Ajout d'une prescription obligeant les fabricants à identifier les produits à base de gypse ayant été compatibles avec les produits pour empreintes.
- La précédente édition prescrivait que la plupart des essais d'évaluation de la conformité auxquels sont soumis les produits en essai devaient être fondés sur des valeurs moyennes calculées pour deux, ou plus de deux éprouvettes. Dans la présente édition, ces essais sont basés sur le fait qu'il convient de comparer les résultats obtenus pour chaque éprouvette avec la limite de performance prescrite, lors d'un essai d'évaluation donnant un résultat positif ou négatif effectué séparément.

iTeh STANDARD PREVIEW (standards.iteh.ai)

[ISO 1564:1995](#)

<https://standards.iteh.ai/catalog/standards/sist/4b1d72fd-7bd5-4ef2-b73f-fb10c02cbad1/iso-1564-1995>

Page blanche

iTeh STANDARD PREVIEW
(standards.iteh.ai)

ISO 1564:1995

<https://standards.iteh.ai/catalog/standards/sist/4b1d72fd-7bd5-4ef2-b73f-fb10c02cbad1/iso-1564-1995>

Produits dentaires hydrauliques pour empreintes à base d'agar-agar

1 Domaine d'application

La présente Norme internationale établit, d'une part, les prescriptions relatives aux propriétés physiques essentielles et autres caractéristiques des produits pour empreintes dentaires ayant comme substance génératrice du gel un hydrocolloïde réversible à base d'agar-agar et, d'autre part, les essais permettant de vérifier le respect des prescriptions correspondantes. Elle établit également des prescriptions concernant le mode d'emploi, ainsi que les caractéristiques essentielles de l'emballage, de l'étiquetage et du marquage.

2 Références normatives

Les normes suivantes contiennent des dispositions qui, par suite de la référence qui en est faite, constituent des dispositions valables pour la présente Norme internationale. Au moment de la publication, les éditions indiquées étaient en vigueur. Toute norme est sujette à révision et les parties prenantes des accords fondés sur la présente Norme internationale sont invitées à rechercher la possibilité d'appliquer les éditions les plus récentes des normes indiquées ci-après. Les membres de la CEI et de l'ISO possèdent le registre des Normes internationales en vigueur à un moment donné.

ISO 6873:1983, *Produits dentaires à base de gypse*.

ISO/TR 7405:1984, *Évaluation biologique des produits dentaires*.

3 Définitions

Pour les besoins de la présente Norme internationale, les définitions suivantes s'appliquent.

3.1 température de gélification: Température à laquelle le produit pour empreinte à l'agar-agar présente

des propriétés élastiques qui permettront de retirer l'empreinte hors de la bouche avec une distorsion minimale.

3.2 récipient immédiat: Récipient en contact direct avec le produit pour empreinte.

3.3 conservation à l'état liquide: Conditionnement du produit immédiatement après sa liquéfaction, nécessaire pour abaisser sa température autant que de besoin, avant son injection dans la seringue ou avant le tiédissement.

3.4 tiédissement: Conditionnement du produit après la phase de conservation à l'état liquide, nécessaire pour abaisser sa température autant que de besoin, avant son introduction en bouche.

4 Classification par type

Type 1 — Consistance élevée: Pour faire des empreintes d'arcades dentaires complètes ou partielles, avec ou sans utilisation de prises élémentaires de produit du type 2 ou 3, injectées à la seringue.

Type 2 — Consistance moyenne: Pour faire des empreintes d'arcades dentaires complètes ou partielles, avec ou sans utilisation de prises élémentaires de produit injectées à la seringue, mais aussi pour utilisation comme produit injecté à la seringue.

Type 3 — Consistance faible: Pour utilisation à la seringue uniquement.

5 Prescriptions relatives aux caractéristiques et propriétés physiques

Les prescriptions sont données dans le tableau 1.

Tableau 1 — Limites des valeurs prescrites

Type	8.4 Température d'extrusion		8.5 Température de gélification		8.6 Reproduction des détails (en ligne)	8.7 Compatibilité avec le gypse (en ligne)	8.8 Reprise de forme après déformation % min.	8.9 Déformation à la compression %		8.10 Résistance au déchirement N/mm min.
	min.	max. ¹⁾	min.	max.				min.	max.	
Type 1	—	—	37	45	0,02	0,05	96.5	4	15	0,75 ²⁾
Type 2	45	52	37	45	0,02	0,05	96.5	4	15	0,75 ²⁾
Type 3	45	52	37	45	0,02	0,05	96.5	4	15	0,5 ²⁾

1) Température maximale, indiquée par le fabricant, que le produit passant par la seringue transmet aux dents [voir article 9 f)] et température maximale enregistrée lorsque le produit expulsé couvre la boule du thermomètre pendant l'essai.

2) Ces valeurs minimales s'appliquent, à moins qu'un fabricant ne déclare une valeur supérieure, auquel cas le résultat d'essai obtenu ne doit pas être inférieur à celui indiqué par le fabricant.

5.1 Biocompatibilité

La présente Norme internationale ne comporte aucune spécification qualitative ou quantitative relative aux risques biologiques, mais il est recommandé de faire référence à l'ISO/TR 7405, lorsqu'il s'agit d'évaluer les risques biologiques ou toxicologiques associés à l'infection ou à l'irritation des tissus buccaux normaux ou à une concentration en constituants ou éléments risquant d'être toxiques.

5.2 Homogénéité (état de sol)

Évalués selon 8.1 et 8.3, les produits doivent être exempts de matières étrangères, n'être ni grumeleux, ni granuleux et ne présenter aucune dissociation des substances qui les composent lorsqu'on les observe à leur sortie du récipient ou de la seringue.

5.3 Consistance: types 1 et 2 (état de sol)

Essayé conformément à 8.2, le produit préparé doit pouvoir être expulsé du récipient immédiat et injecté dans le porte-empreinte en moins de 30 s.

5.4 Injectabilité: types 2 et 3 (état de sol)

Essayé conformément à 8.2, le produit préparé doit être de consistance telle qu'il soit possible d'expulser la prise élémentaire entière de la seringue en moins de 30 s.

6 Échantillonnage

L'échantillon doit inclure au moins 1 500 g de produit pour empreinte prélevés sur un seul lot de fabrication, avec tout dispositif ou accessoire prescrit dans le mode d'emploi comme devant être utilisé avec le produit. Le mode de prélèvement doit faire l'objet d'un accord entre les parties intéressées.

7 Méthodes d'essai: méthodes et conditions fondamentales

7.1 Préparation des éprouvettes

7.1.1 Sauf spécification contraire, les produits utilisés comme éprouvettes doivent être préparés et manipulés en utilisant l'appareillage recommandé dans le mode d'emploi (voir article 9).

7.1.2 Les produits utilisés pour fabriquer les éprouvettes ne doivent être soumis qu'à un seul traitement de liquéfaction et la durée de leur conservation à l'état liquide avant constitution des éprouvettes ne doit pas dépasser 1 h.

7.1.3 Dans les cas où la quantité de produit fournie dans un seul récipient immédiat ou sous forme de bâtonnet de type 3 n'est pas suffisante pour donner une éprouvette, il sera nécessaire de liquéfier, de conserver à l'état liquide et de tiédir le produit dans un grand récipient, par exemple une seringue modifiée en plastique, qui en contiendra la quantité requise sans risque de dilution.

7.1.4 Les produits à base de gypse nécessaires pour fabriquer des éprouvettes conformément à la présente Norme internationale doivent être évalués à l'aide de l'essai de temps de prise initial prescrit dans l'ISO 6873 avant d'être utilisés pour les essais. Une fois les récipients immédiats ouverts et ultérieurement entre chaque ouverture, les produits à base de gypse doivent être conservés de manière à ne pas être exposés à une humidité qui peut les contaminer.

7.2 Conditions d'essai

La préparation des éprouvettes et tous les essais de détermination des propriétés physiques doivent être effectués dans des conditions atmosphériques constantes de (23 ± 2) °C et (50 ± 10) % d'humidité relative. Sauf spécification contraire dans la présente Norme internationale, conditionner l'appareillage et le produit avant de commencer la préparation des éprouvettes ou les essais.

7.3 Nombre d'éprouvettes à soumettre aux essais d'évaluation de la conformité

Sauf spécification contraire dans la présente Norme internationale, le nombre d'éprouvette nécessaires est le suivant.

Essayer tout d'abord une série de cinq éprouvettes. Si quatre éprouvettes satisfont à la prescription fixée, le produit est conforme. Si une ou deux éprouvettes seulement satisfont à la prescription fixée, le produit est non conforme. Si trois éprouvettes seulement satisfont à la prescription fixée, soumettre à l'essai une série supplémentaire de cinq éprouvettes. Si huit des dix éprouvettes (80 %) soumises à l'essai satisfont à la prescription fixée, le produit est conforme.

7.4 Expression des résultats

Sauf spécification contraire dans la présente Norme internationale, les résultats d'essai doivent être notés comme indiqué ci-après.

Noter le nombre d'éprouvettes soumis à l'essai, le nombre d'éprouvettes satisfaisant à la prescription fixée et si le produit est conforme ou non.

8 Modes opératoires

8.1 Homogénéité: type 1 uniquement

NOTE 1 L'essai d'injectabilité (8.3) constitue une évaluation de l'homogénéité des produits de types 2 et 3.

8.1.1 Appareillage

8.1.1.1 Deux plaques de verre, d'environ 200 mm × 200 mm × 6 mm, désignées respectivement plaque 1 et plaque 2.

8.1.1.2 Appareil pour porter les plaques de verre à la température de (35 ± 1) °C.

8.1.1.3 Moyen permettant d'appliquer une charge de 2 kg. La masse de la plaque 2 doit être incluse dans cette charge.

8.1.2 Mode opératoire

Liquéfier et conserver à l'état liquide cinq tubes de produit. Ne soumettre à l'essai qu'une prise élémentaire, composée du premier tiers de produit expulsé hors du tube. Sortir les plaques de verre de l'appareil de chauffage (8.1.1.2) et verser immédiatement la prise élémentaire à essayer au centre de la plaque 1. Observer s'il se produit une dissociation des substances constitutives du produit pendant l'injection du produit pour empreinte. Après l'injection, placer la plaque 2 directement sur le produit et appliquer la masse supplémentaire (8.1.1.3). Au bout de 2 min, examiner l'éprouvette entre les plaques pour voir si elle est grumeleuse ou granuleuse. Soumettre à l'essai des prises élémentaires provenant de chacun des cinq tubes.

Noter la présence éventuelle de grumeaux, de matières étrangères ou s'il s'est produit une dissociation des substances constitutives.

8.1.3 Expression des résultats

Voir les dispositions de 7.3 et 7.4 concernant les essais d'évaluation de la conformité.

8.2 Consistance: types 1 et 2

8.2.1 Appareillage

8.2.1.1 Porte-empreinte de grandes dimensions, destiné à être utilisé avec les produits à base d'agar-agar.

8.2.2 Mode opératoire

Liquéfier le contenu de cinq tubes de produits et conserver les tubes à l'état liquide pendant 30 min. Pendant les 30 min suivantes, expulser suffisamment de produit hors de chaque tube pour remplir le porte-empreinte. Déterminer si le produit peut être expulsé de chaque tube en moins de 30 s.

8.2.3 Expression des résultats

Voir les dispositions de 7.3 et 7.4 concernant les essais d'évaluation de la conformité.

8.3 Injectabilité (extrusion): types 2 et 3

8.3.1 Appareillage

8.3.1.1 Seringue et aiguille recommandées par le fabricant pour injecter le produit.

8.3.1.2 Appareil permettant de liquéfier, conserver à l'état liquide et conditionner le produit pour empreinte.

8.3.2 Mode opératoire

Aux fins de l'essai, liquéfier et conserver à l'état liquide la quantité de produit requise pour cinq applications distinctes à la seringue. Commencer les essais au bout de 30 min à la température de conservation. Expulser tout le produit hors de la seringue. Les cinq opérations d'expulsion doivent être terminées en moins de 30 min. Déterminer si le contenu de chaque seringue peut être expulsé en moins de 30 s.

8.3.3 Expression des résultats

Voir les dispositions de 7.3 et 7.4 concernant les essais d'évaluation de la conformité.

8.4 Température d'extrusion: types 2 et 3

8.4.1 Appareillage

8.4.1.1 Thermomètre étalonné d'une précision de 0,1 °C. Le thermomètre doit être conditionné à une température de (35 ± 1) °C pour être utilisé dans cet essai.

NOTE 2 Des thermomètres ou tous autres appareils de mesure de la température tels que le modèle ASTM 14C (38 °C à 82 °C, graduations de 0,1 °C, 375 mm de long) peuvent être utilisés pour cet essai.

Des thermocouples et instruments à thermistance étalonnés peuvent également être utilisés.

8.4.1.2 Appareil pour maintenir le thermomètre en position horizontale et permettre de le faire tourner facilement à l'aide d'un doigt, ou appareil permettant d'immobiliser les bords du thermocouple ou les capteurs du thermistor.

NOTE 3 Un auget en V en bois ou en plastique ou un porte-thermomètre de laboratoire de type annulaire à fixation verticale conviennent à cet effet.

8.4.1.3 Enceinte de conditionnement de l'ensemble thermomètre/porte-thermomètre à une température de (35 ± 1) °C.

8.4.1.4 Seringue recommandée par le fabricant pour le produit utilisé.

8.4.2 Mode opératoire

Liquéfier et conserver à l'état liquide la quantité de produit requise pour cinq applications à la seringue. Au bout de 30 min à la température de conservation à l'état liquide, enlever le porte-thermomètre (8.4.1.2) de l'enceinte (8.4.1.3) et faire couler environ un tiers du contenu de la seringue conditionné sur la boule du thermomètre (8.4.1.1) en simulant la manière dont le produit serait appliqué sur une dent en bouche. Faire tourner le thermomètre pendant l'extrusion, de manière à répartir le produit sur une épaisseur uniforme tout autour de la boule. Noter la température maximale atteinte pendant l'extrusion du produit. Une minute après le début de l'extrusion, noter de nouveau la température du produit. Enregistrer les températures minimale et maximale. Commencer par soumettre à l'essai cinq éprouvettes.

8.4.3 Expression des résultats

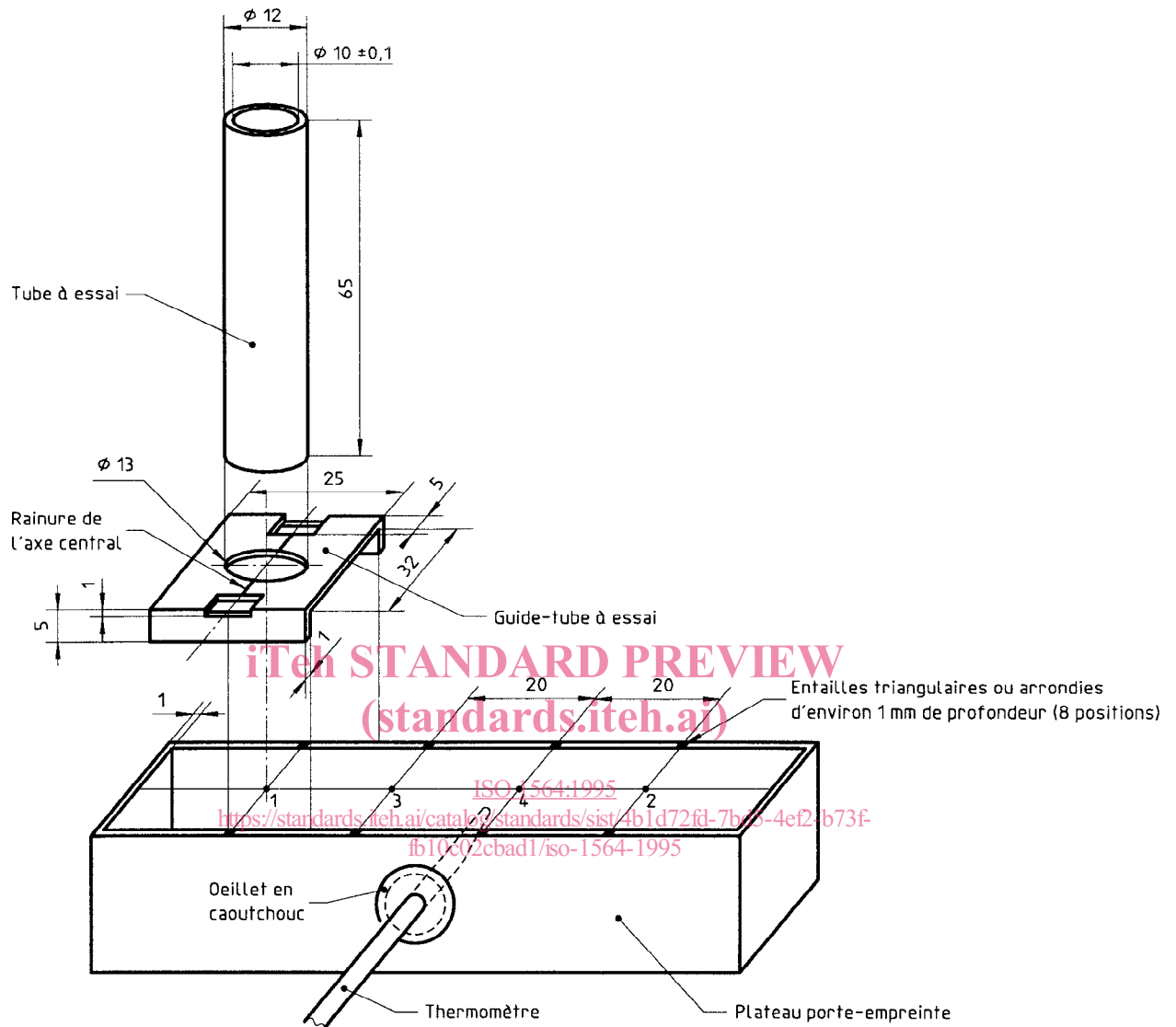
Voir les dispositions de 7.3 et 7.4 concernant les essais d'évaluation de la conformité.

8.5 Température de gélification

8.5.1 Appareillage

8.5.1.1 Plateau métallique équipé d'un **thermomètre** (8.4.1.1), d'un **tube à essai** et d'un **guide-tube à essai** ayant les caractéristiques et les dimensions indiquées à la figure 1.

Dimensions en millimètres



Finition superficielle des surfaces du tube à essai: 0,5 μm max.

Matériaux:

Plateau porte-empreinte et guide-tube à essai: acier inoxydable
 Tube à essai: laiton ou acier inoxydable

Dimensions intérieures du porte-empreinte:

longueur = 100 mm
 largeur = 28 mm
 profondeur = 22 mm

Figure 1 — Appareillage pour essai de température de gélification