

NORME
INTERNATIONALE

ISO
10555-5

Première édition
1996-06-15

**Cathéters intravasculaires stériles,
non réutilisables —**

Partie 5:

**Cathéters périphériques à aiguille interne
(standards.iteh.ai)**

ISO 10555-5:1996
Sterile, single-use intravascular catheters —
<https://standards.iteh.ai/catalog/standards/sist/07ccc7f7-ab4f-4e47-9ebc-8d1d066967-d07555-1996>
Part 5: Over-needle peripheral catheters



Numéro de référence
ISO 10555-5:1996(F)

Avant-propos

L'ISO (Organisation internationale de normalisation) est une fédération mondiale d'organismes nationaux de normalisation (comités membres de l'ISO). L'élaboration des Normes internationales est en général confiée aux comités techniques de l'ISO. Chaque comité membre intéressé par une étude a le droit de faire partie du comité technique créé à cet effet. Les organisations internationales, gouvernementales et non gouvernementales, en liaison avec l'ISO participent également aux travaux. L'ISO collabore étroitement avec la Commission électrotechnique internationale (CEI) en ce qui concerne la normalisation électrotechnique.

Les projets de Normes internationales adoptés par les comités techniques sont soumis aux comités membres pour vote. Leur publication comme Normes internationales requiert l'approbation de 75 % au moins des comités membres votants.

La Norme internationale ISO 10555-5 a été élaborée par le comité technique ISO/TC 84, *Dispositifs médicaux pour injections*, sous-comité SC 1, *Seringues, aiguilles et cathéters intravasculaires non réutilisables*.

L'ISO 10555 comprend les parties suivantes, présentées sous le titre général *Cathéters intravasculaires stériles, non réutilisables*:

- *Partie 1: Prescriptions générales*
- *Partie 2: Cathéters angiographiques*
- *Partie 3: Cathéters centraux veineux*
- *Partie 4: Cathéters de dilatation à ballonnets*
- *Partie 5: Cathéters périphériques à aiguille interne*

Les annexes A et B font partie intégrante de la présente partie de l'ISO 10555. Les annexes C, D et E sont données uniquement à titre d'information.

© ISO 1996

Droits de reproduction réservés. Sauf prescription différente, aucune partie de cette publication ne peut être reproduite ni utilisée sous quelque forme que ce soit et par aucun procédé, électronique ou mécanique, y compris la photocopie et les microfilms, sans l'accord écrit de l'éditeur.

Organisation internationale de normalisation
Case postale 56 • CH-1211 Genève 20 • Suisse

Imprimé en Suisse

Cathéters intravasculaires stériles, non réutilisables —

Partie 5:

Cathéters périphériques à aiguille interne

1 Domaine d'application

La présente partie de l'ISO 10555 fixe les prescriptions relatives aux cathéters intravasculaires périphériques à aiguille interne, non réutilisables, conçus pour permettre l'accès au système vasculaire périphérique, fournis stériles.

NOTE 1 L'attention est attirée sur l'ISO 11070, qui fixe les prescriptions relatives aux dispositifs accessoires pour utilisation avec les cathéters intravasculaires.

2 Références normatives

Les normes suivantes contiennent des dispositions qui, par suite de la référence qui en est faite, constituent des dispositions valables pour la présente partie de l'ISO 10555. Au moment de la publication, les éditions indiquées étaient en vigueur. Toute norme est sujette à révision et les parties prenantes des accords fondés sur la présente partie de l'ISO 10555 sont invitées à rechercher la possibilité d'appliquer les éditions les plus récentes des normes indiquées ci-après. Les membres de la CEI et de l'ISO possèdent le registre des Normes internationales en vigueur à un moment donné.

ISO 594-1:1986, *Assemblages coniques à 6 % (Luer) des seringues et aiguilles et de certains autres appareils à usage médical — Partie 1: Spécifications générales.*

ISO 9626:1991, *Tube d'aiguille en acier inoxydable pour la fabrication de dispositifs médicaux.*

ISO 10555-1:1995, *Cathéters intravasculaires stériles, non réutilisables — Partie 1: Prescriptions générales.*

3 Définitions

Pour les besoins de la présente partie de l'ISO 10555, les définitions données dans l'ISO 10555-1 et les définitions suivantes s'appliquent.

3.1 cathéter intravasculaire périphérique: Cathéter conçu pour l'introduction ou le retrait de liquides ou de dispositifs dans et hors du système vasculaire périphérique.

3.2 aiguille: Ensemble comprenant au moins un tube d'aiguille fixé à, et communiquant avec, une embase d'aiguille.

Voir figure 1.

3.3 tube d'aiguille: Tube rigide dont une des extrémités est effilée pour faciliter sa pénétration dans les tissus corporels.

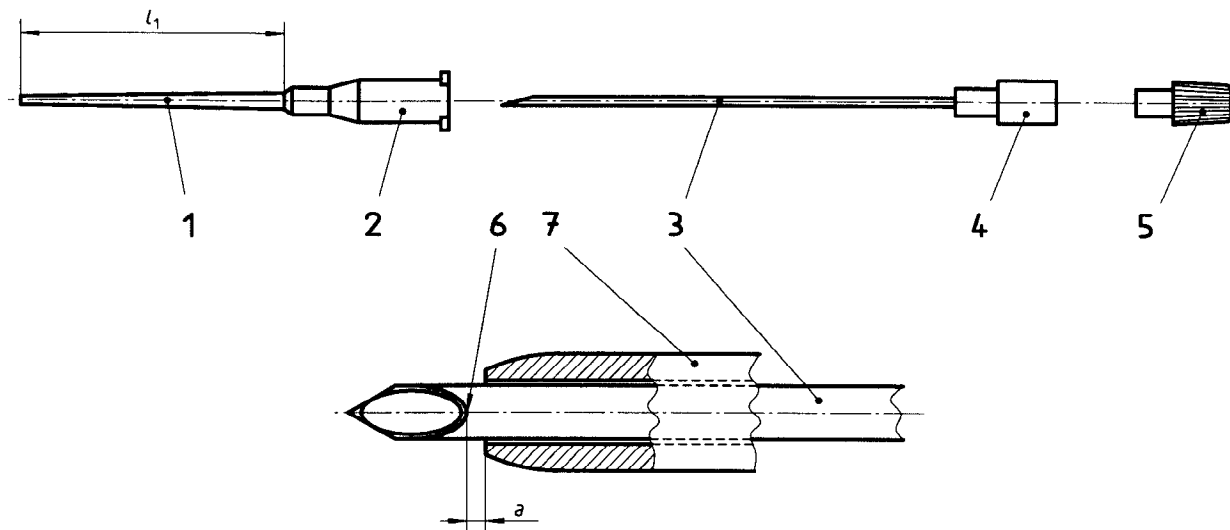
3.4 embase d'aiguille: Connecteur fixé au tube de l'aiguille permettant la communication avec l'intérieur de l'aiguille.

3.5 connecteur à échappement d'air: Connexion fixe ou amovible permettant le passage d'air tout en empêchant ou plutôt en limitant le passage du sang.

3.6 ensemble cathéter: Ensemble composé du tube du cathéter, de l'embase du cathéter et de tout connecteur intégral.

Voir figure 1.

3.7 reflux de sang: Passage du sang dans l'embase de l'aiguille.



Légende

- a Voir 4.4.2; $0 < a < 1$ mm
 l_1 Longueur effective
 1 Tube du cathéter
 2 Embase du cathéter
 3 Tube de l'aiguille
 4 Embase de l'aiguille
 5 Connecteur à échappement d'air
 6 Talon du biseau
 7 Cathéter

iTeh STANDARD PREVIEW
 (standards.iteh.ai)

NOTE — D'autres caractéristiques de conception peuvent comporter des supports d'injection latéraux intégrés dans l'embase du cathéter, d'autres systèmes de fixation à l'arrivée du liquide, un dispositif de protection contre les blessures dues à l'aiguille, etc. Le tube du cathéter peut comporter une ou plusieurs lumière(s).

Figure 1 — Cathéter intravasculaire périphérique à aiguille type

4 Prescriptions

4.1 Généralités

Sauf prescription différente dans la présente partie de l'ISO 10555, les cathéters doivent être conformes à ISO 10555-1.

4.2 Radiodétectabilité

Il est recommandé que le cathéter soit radiodéTECTABLE.

NOTE 2 Au moment de la rédaction de la présente partie de l'ISO 10555, il n'existe aucune méthode d'essai acceptable et validée permettant de déterminer la radiodéTECTABILITÉ. Une telle méthode permettant d'obtenir une valeur de radiodéTECTABILITÉ va être élaborée. D'ici là, un fabricant peut étiqueter son produit avec la mention «radio-opaque», à condition de pouvoir prouver qu'il dispose d'une méthode appropriée pour démontrer la radio-opacité.

4.3 Cathéters multilumières

Pour les cathéters multilumières, l'identification de chaque lumière doit être apparente pour l'utilisateur.

4.4 Prescriptions physiques

4.4.1 Code couleur

Le cathéter doit comporter un code couleur conforme au tableau 1, indiquant le diamètre extérieur nominal du tube du cathéter.

4.4.2 Partie cathéter

L'extrémité distale doit être effilée pour faciliter l'insertion, et doit être étroitement ajustée à l'aiguille. Lorsque l'aiguille est entièrement insérée dans l'ensemble cathéter, le tube du cathéter ne doit pas dépasser le talon du biseau de l'aiguille ni en être éloigné de plus de 1 mm (voir dimension a à la figure 1).

Tableau 1 — Codes couleur et dimensions correspondantes du cathéter

Diamètre extérieur nominal du tube du cathéter mm	Intervalle de diamètre extérieur réel mm	Couleur ^{1) 2)}	Calibre ³⁾
0,6	0,550 à 0,649	Violet	26
0,7	0,650 à 0,749	Jaune	24
0,8; 0,9	0,750 à 0,949	Bleu foncé	22
1,0; 1,1	0,950 à 1,149	Rose	20
1,2; 1,3	1,150 à 1,349	Vert foncé	18
1,4; 1,5	1,350 à 1,549	Blanc	17
1,6; 1,7; 1,8	1,550 à 1,849	Gris souris	16
1,9; 2,0; 2,1; 2,2	1,850 à 2,249	Orange	14
2,3; 2,4; 2,5	2,250 à 2,549	Rouge	13
2,6; 2,7; 2,8	2,550 à 2,849	Bleu ciel	12
3,3; 3,4	3,250 à 3,549	Marron clair	10

1) La couleur peut être opaque ou translucide. L'annexe C propose des références de couleur pour matériaux opaques.

2) Le code couleur est habituellement appliqué à l'embase du cathéter ou à une fixation intégrale.

3) L'utilisation du numéro de calibre est optionnelle.

iTeh STANDARD PREVIEW (standards.iteh.ai)

ISO 10555-5:1996

<https://standards.iteh.ai/catalog/standards/sist/07ccc7f7-ab4f-4e47-9ebc-9fb71d54069f/iso-10555-5-1996>

4.4.3 Aiguille

4.4.3.1 Matériau

L'aiguille doit être fabriquée en un matériau rigide, ses parois devant être parfaitement droites et leur épaisseur régulière. Si un tube d'acier est utilisé, il doit être conforme à l'ISO 9626. Le canal prévu pour le passage de liquide dans l'aiguille ne doit pas comporter d'obstructions indésirables, qui risqueraient d'empêcher le reflux de sang.

4.4.3.2 Pointe de l'aiguille

Lors de l'examen en vision normale ou corrigée avec un agrandissement $\times 2,5$, la pointe de l'aiguille doit apparaître affûtée et dépourvue d'aspérités, de barbelures et de courbures.

NOTE 3 La pointe devrait être conçue de manière à ne pas traumatiser les tissus. L'annexe D donne des exemples de géométries de pointe d'aiguille type.

4.4.3.3 Embase de l'aiguille

L'embase de l'aiguille ou un autre dispositif doit permettre de détecter le reflux de sang et être conçu

pour communiquer avec l'intérieur du tube de l'aiguille. Si l'aiguille est dotée d'un connecteur à échappement d'air amovible, l'embase de l'aiguille doit se terminer par un connecteur femelle avec un cône à 6 % (Luer) conforme à l'ISO 594-1.

4.4.3.4 Solidité du raccord entre l'embase de l'aiguille et le tube de l'aiguille

Dans les conditions d'essai conformes à l'annexe A, le tube de l'aiguille ne doit pas se désolidariser de l'embase de l'aiguille.

4.4.4 Connecteur à échappement d'air

Un connecteur à échappement d'air doit être fourni.

4.4.5 Débit

Dans les conditions d'essai conformes à l'annexe B, le débit doit être compris entre 80 % et 125 % de la valeur indiquée par le fabricant pour les cathéters d'un diamètre nominal extérieur inférieur à 1,0 mm, ou entre 90 % et 115 % de la valeur indiquée par le fabricant pour les cathéters d'un diamètre nominal extérieur égal ou supérieur à 1,0 mm.

4.5 Informations à fournir par le fabricant

Les informations à fournir par le fabricant doivent être conformes à l'ISO 10555-1, mais aussi inclure les données suivantes:

- a) le débit pour chaque lumière;
- b) un avertissement contre les tentatives de réinsertion d'une aiguille déjà partiellement ou entièrement retirée;

- c) sur chaque emballage unitaire, le code couleur, sauf si la couleur du produit est visible à travers l'emballage unitaire.

NOTE 4 Des unités de systèmes de mesure autres que ceux prescrits dans la présente partie de l'ISO 10555 peuvent également être utilisées.

iTeh STANDARD PREVIEW
(standards.iteh.ai)

[ISO 10555-5:1996](https://standards.iteh.ai/catalog/standards/sist/07ccc7f7-ab4f-4e47-9ebc-9fb71d54069f/iso-10555-5-1996)

<https://standards.iteh.ai/catalog/standards/sist/07ccc7f7-ab4f-4e47-9ebc-9fb71d54069f/iso-10555-5-1996>

Annexe A (normative)

Méthode de détermination de la résistance du raccord entre l'embase de l'aiguille et le tube de l'aiguille

A.1 Principe

Application d'une force (successivement en traction et en compression) sur le tube de l'aiguille et l'embase de l'aiguille, et examen du raccord tube-embase.

de 100 mm/min, une force de traction et de compression

de 10 N, lors de l'essai sur des aiguilles d'un diamètre extérieur nominal inférieur à 0,6 mm;

de 20 N, lors de l'essai sur des aiguilles d'un diamètre extérieur nominal égal ou supérieur à 0,6 mm.

A.2 Appareillage

A.2.1 Appareillage d'essai de traction, capable d'exercer des forces pouvant atteindre 20 N, avec une précision de $\pm 1\%$.

A.3.3 Examiner le raccord du tube et de l'embase de l'aiguille, et noter si le tube de l'aiguille s'est desserré.

A.3 Mode opératoire

A.3.1 Conditionner l'aiguille dans une atmosphère présentant une humidité relative de 40 % à 60 % et une température de (22 ± 2) °C pendant 2 h, immédiatement avant l'essai.

A.3.2 Fixer le tube de l'aiguille et l'embase de l'aiguille dans les mâchoires de serrage de l'appareillage d'essai de traction, et appliquer successivement, une fois et pour chacun des éléments, à une vitesse

A.4 Rapport d'essai

Le rapport d'essai doit inclure les informations suivantes:

- l'identité de l'aiguille;
- le diamètre extérieur de l'aiguille, exprimé en millimètres;
- la charge appliquée (c'est-à-dire 10 N ou 20 N);
- si le tube de l'aiguille s'est désolidarisé ou non de l'embase.

iTeh STANDARD PREVIEW
(standards.iteh.ai)

ISO 10555-5:1996

<https://standards.iteh.ai/catalog/standards/siv/717-ab4f-4e47-9ebc-9d71d5418997/iso-10555-5-1996>

Annexe B (normative)

Détermination du débit à travers le cathéter

B.1 Principe

Faire passer l'eau à travers le cathéter et mesurer le débit de manière volumétrique ou gravimétrique.

B.2 Réactif

Eau distillée ou déminéralisée.

B.3 Appareillage

B.3.1 Réservoir à niveau constant, doté d'un tube d'écoulement et d'un dispositif d'assemblage conique mâle à 6 % (Luer) conforme à l'ISO 594-1 et capable, lorsque aucun cathéter d'essai n'y est fixé, d'assurer un débit de (525 ± 25) ml/min et équipé d'une tête hydrostatique d'une hauteur de $(1\ 000 \pm 5)$ mm.

Un exemple d'un appareillage adapté est donné à la figure B.1.

B.3.2 Dispositif de récupération et de mesure de la masse ou du volume du liquide s'écoulant à travers le cathéter, avec une précision de ± 1 %.

B.3.3 Chronomètre, pour mesurer le temps de récupération.

B.4 Mode opératoire

B.4.1 Remplir le réservoir à niveau constant B.3.1) d'eau à (22 ± 2) °C. Ajuster le cathéter devant être soumis à l'essai à l'assemblage conique mâle 6 % (Luer).

B.4.2 Faire couler l'eau à travers le cathéter. Récupérer le liquide, pendant un temps mesuré (d'au moins 30 s), dans un récipient approprié, et mesurer son volume à l'aide d'un cylindre de mesure ou en le pesant, en estimant la densité de l'eau égale à $1\ 000$ kg/m³.

B.4.3 Procéder à trois mesures pour chaque lumière du cathéter.

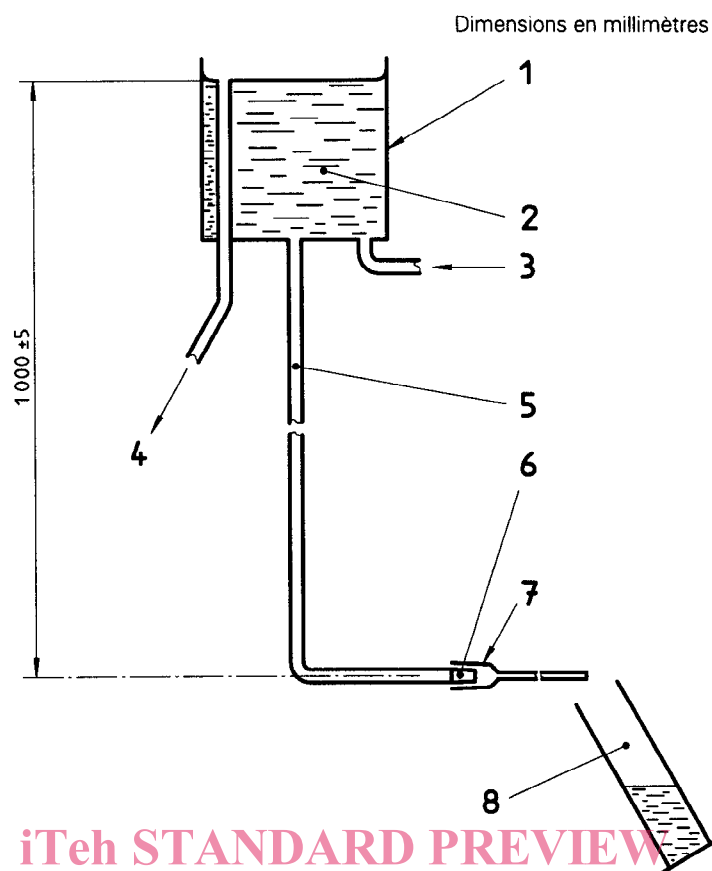
B.5 Expression des résultats

Calculer la moyenne arithmétique des trois mesures et l'exprimer en débit à travers le cathéter, en millilitres par minute. Arrondir le débit moyen calculé au millilitre le plus proche.

B.6 Rapport d'essai

Le rapport d'essai doit inclure les informations suivantes:

- l'identité du cathéter;
- le débit moyen, exprimé en millilitres par minute, pour chaque lumière.

**Légende**

- 1 Réservoir à niveau constant
- 2 Eau distillée ou déminéralisée
- 3 Admission
- 4 Évacuation du trop-plein
- 5 Tube d'écoulement
- 6 Raccord conique mâle 6 % (Luer)
- 7 Cathéter d'essai
- 8 Récipient de récupération/mesure

ISO 10555-5:1996

<https://standards.iteh.ai/catalog/standards/sist/07ccc7f7-ab4f-4e47-9ebc-9fb71d54069f/iso-10555-5-1996>

Figure B.1 — Exemple d'appareillage de mesure du débit d'eau à travers le cathéter