

iTeh STANDARD PREVIEW
(standards.iteh.ai)

[SIST EN 13511:2004/AC:2004](#)

<https://standards.iteh.ai/catalog/standards/sist/6e995bec-4ae7-4775-bbcc-36fe462d09cf/sist-en-13511-2004-ac-2004>

EUROPEAN STANDARD

EN 13511:2001/AC

NORME EUROPÉENNE

December 2003

EUROPÄISCHE NORM

Décembre 2003

Dezember 2003

ICS 61.060

English version
Version Française
Deutsche Fassung

Footwear - Test methods for uppers - Resistance to damage on lasting

Chaussures - Méthodes d'essai des tiges - Aptitude au montage

Schuhe - Prüfverfahren für Obermaterialien - Aufzwickbarkeit

This corrigendum becomes effective on 17 December 2003 for incorporation in the three official language versions of the EN.

Ce corrigendum prendra effet le 17 décembre 2003 pour incorporation dans les trois versions linguistiques officielles de l'EN.

Die Berichtigung tritt am 17. Dezember 2003 zur Einarbeitung in die drei offiziellen Sprachfassungen der EN in Kraft.

<https://standards.iteh.ai/catalog/standards/sist/6e995bec-4ae7-4775-bbcc-36fe462d09cf/sist-en-13511-2004-ac-2004>



EUROPEAN COMMITTEE FOR STANDARDIZATION
COMITÉ EUROPÉEN DE NORMALISATION
EUROPÄISCHES KOMITEE FÜR NORMUNG

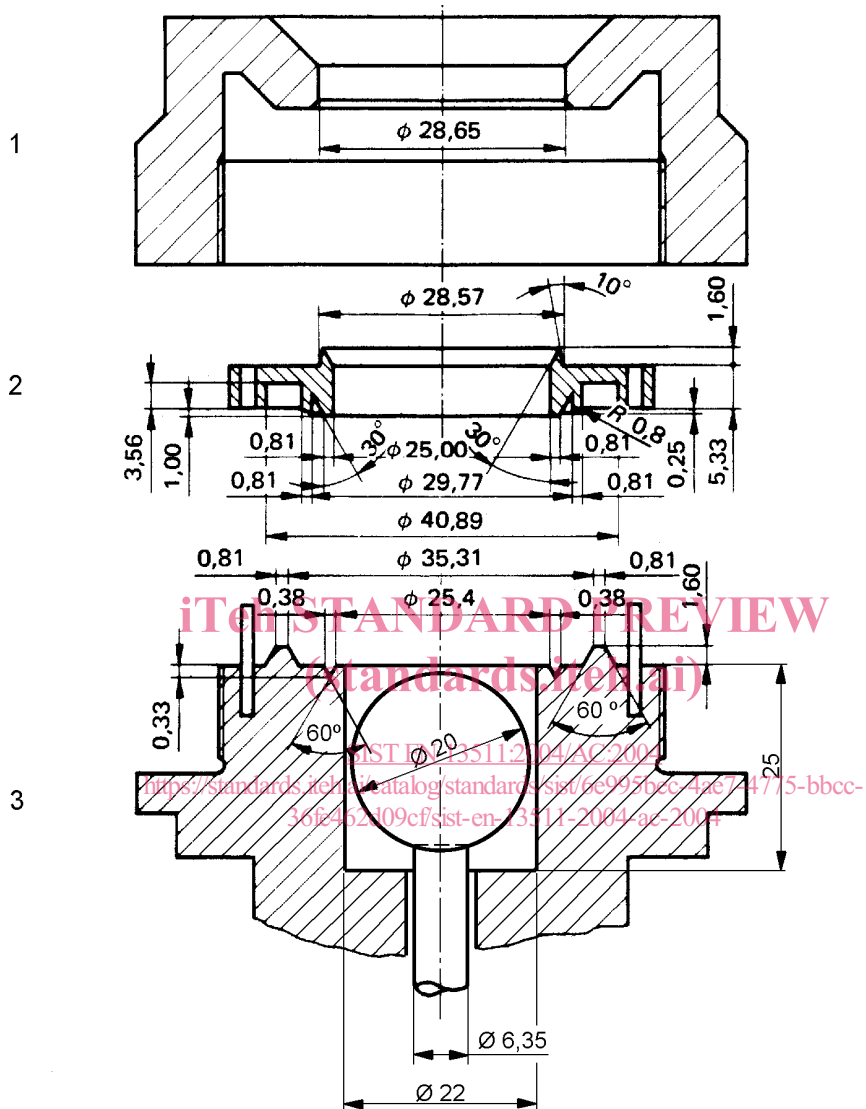
Management Centre: rue de Stassart, 36 B-1050 Brussels

© 2003 CEN All rights of exploitation in any form and by any means reserved worldwide for CEN national Members.
Tous droits d'exploitation sous quelque forme et de quelque manière que ce soit réservés dans le monde entier aux membres nationaux du CEN.
Alle Rechte der Verwertung, gleich in welcher Form und in welchem Verfahren, sind weltweit den nationalen Mitgliedern von CEN vorbehalten.

Ref. No. EN 13511:2001/AC:2003 D/E/F

German Version

Bild 1 muss durch folgendes ersetzt werden:



Legende

- 1 Aufsatz
- 2 Klemmring
- 3 Kopf (runder oder halbrunder Kopf)

Bild 1 — Details der Klammer und des Kopfes

In 6.2.2 ist folgendes am Ende des vorhandenen Textes vor dem Punkt einzufügen: "und das Prüfstück flach aufliegt".