

NORME
INTERNATIONALE

ISO
7784-2

Première édition
1997-02-15

**Peintures et vernis — Détermination de
la résistance à l'abrasion —**

Partie 2:

Méthode utilisant une roue abrasive
(en caoutchouc)

[ISO 7784-2:1997](https://standards.iteh.ai/catalog/standards/sist/faf93b54-1572-49cc-a8ec-f3f9b144848/iso-7784-2-1997)

[https://standards.iteh.ai/catalog/standards/sist/faf93b54-1572-49cc-a8ec-](https://standards.iteh.ai/catalog/standards/sist/faf93b54-1572-49cc-a8ec-f3f9b144848/iso-7784-2-1997)

[f3f9b144848/iso-7784-2-1997](https://standards.iteh.ai/catalog/standards/sist/faf93b54-1572-49cc-a8ec-f3f9b144848/iso-7784-2-1997)

Paints and varnishes — Determination of resistance to abrasion —

Part 2: Rotating abrasive rubber wheel method



Numéro de référence
ISO 7784-2:1997(F)

Avant-propos

L'ISO (Organisation internationale de normalisation) est une fédération mondiale d'organismes nationaux de normalisation (comités membres de l'ISO). L'élaboration des Normes internationales est en général confiée aux comités techniques de l'ISO. Chaque comité membre intéressé par une étude a le droit de faire partie du comité technique créé à cet effet. Les organisations internationales, gouvernementales et non gouvernementales, en liaison avec l'ISO participent également aux travaux. L'ISO collabore étroitement avec la Commission électrotechnique internationale (CEI) en ce qui concerne la normalisation électrotechnique.

Les projets de Normes internationales adoptés par les comités techniques sont soumis aux comités membres pour vote. Leur publication comme Normes internationales requiert l'approbation de 75 % au moins des comités membres votants.

La Norme internationale ISO 7784-2 a été élaborée par le comité technique ISO/TC 35, *Peintures et vernis*, sous-comité SC 9, *Méthodes générales d'essai de peintures et de vernis*.

L'ISO 7784 comprend les parties suivantes, présentées sous le titre général *Peintures et vernis — Détermination de la résistance à l'abrasion*:

- *Partie 1: Méthode utilisant une roue revêtue de papier abrasif*
- *Partie 2: Méthode utilisant une roue abrasive en caoutchouc*
- *Partie 3: Méthode utilisant un panneau d'essai à mouvement alternatif*

L'annexe A fait partie intégrante de la présente partie de l'ISO 7784. Les annexes B et C sont données uniquement à titre d'information.

© ISO 1997

Droits de reproduction réservés. Sauf prescription différente, aucune partie de cette publication ne peut être reproduite ni utilisée sous quelque forme que ce soit et par aucun procédé, électronique ou mécanique, y compris la photocopie et les microfilms, sans l'accord écrit de l'éditeur.

Organisation internationale de normalisation
Case postale 56 • CH-1211 Genève 20 • Suisse

Imprimé en Suisse

Introduction

Le présent document constitue une des trois parties de l'ISO 7784, traitant de la détermination de la résistance à l'abrasion d'un feuil sec de peinture, de vernis ou de produit assimilé.

Les parties 1 et 3 prescrivent toutes deux une méthode utilisant du papier abrasif pour la détermination de la résistance à l'abrasion. La partie 2 décrit une méthode utilisant des roues abrasives en caoutchouc. L'attention de l'utilisateur de l'ISO 7784 est attirée sur le fait que les méthodes utilisant du papier abrasif (parties 1 et 3) constituent les méthodes préconisées.

iTeh STANDARD PREVIEW (standards.iteh.ai)

[ISO 7784-2:1997](https://standards.iteh.ai/catalog/standards/sist/faf93b54-1572-49cc-a8ec-fe3f9b144848/iso-7784-2-1997)

<https://standards.iteh.ai/catalog/standards/sist/faf93b54-1572-49cc-a8ec-fe3f9b144848/iso-7784-2-1997>

Page blanche

iTeh STANDARD PREVIEW
(standards.iteh.ai)

ISO 7784-2:1997

<https://standards.iteh.ai/catalog/standards/sist/faf93b54-1572-49cc-a8ec-fe3f9b144848/iso-7784-2-1997>

Peintures et vernis — Détermination de la résistance à l'abrasion —

Partie 2:

Méthode utilisant une roue abrasive en caoutchouc

1 Domaine d'application

La présente partie de l'ISO 7784 fait partie d'une série de normes traitant de l'échantillonnage et des essais des peintures, vernis ou produits assimilés.

La présente partie de l'ISO 7784 prescrit une méthode pour la détermination de la résistance à l'abrasion d'un feuillet sec de peinture, de vernis ou de produit assimilé, à l'aide de roues abrasives en caoutchouc, l'abrasion étant obtenue en imprimant un mouvement rotatif.

ISO 7784-2:1997

<https://standards.iteh.ai/catalog/standards/sist/faf93b54-1572-49cc-a8ec-fe3f9b144848/iso-7784-2-1997>

2 Références normatives

Les normes suivantes contiennent des dispositions qui, par suite de la référence qui en est faite, constituent des dispositions valables pour la présente partie de l'ISO 7784. Au moment de la publication, les éditions indiquées étaient en vigueur. Toute norme est sujette à révision et les parties prenantes des accords fondés sur la présente partie de l'ISO 7784 sont invitées à rechercher la possibilité d'appliquer les éditions les plus récentes des normes indiquées ci-après. Les membres de la CEI et de l'ISO possèdent le registre des Normes internationales en vigueur à un moment donné.

ISO 48:1994, *Caoutchouc vulcanisé ou thermoplastique — Détermination de la dureté (dureté comprise entre 10 DIDC et 100 DIDC)*.

ISO 1512:1991, *Peintures et vernis — Échantillonnage des produits sous forme liquide ou en pâte*.

ISO 1513:1992, *Peintures et vernis — Examen et préparation des échantillons pour essais*.

ISO 1514:1993, *Peintures et vernis — Panneaux normalisés pour essais*.

ISO 2808:—¹⁾, *Peintures et vernis — Détermination de l'épaisseur du feuillet*.

ISO 6507-1:1982, *Matériaux métalliques — Essai de dureté — Essai Vickers — Partie 1: HV 5 à HV 100*.

1) À publier. (Révision de l'ISO 2808:1991)

3 Principe

Un feuil sec de peinture est soumis à l'abrasion, dans des conditions spécifiées, à l'aide de roues abrasives en caoutchouc qui sont fixées à une machine d'essai d'abrasion. Pendant l'essai, des charges sont appliquées aux roues au moyen de poids spécifiés. La résistance à l'abrasion est calculée comme la perte de masse après un nombre spécifié de cycles d'abrasion, ou comme le nombre de cycles requis pour enlever le revêtement jusqu'à la couche suivante ou jusqu'au subjectile.

4 Informations supplémentaires requises

Pour toute application particulière, la méthode d'essai prescrite dans la présente partie de l'ISO 7784 doit être complétée par des informations supplémentaires. Les éléments d'information supplémentaire sont donnés dans l'annexe A.

5 Appareillage

5.1 Machine d'essai d'abrasion²⁾, composée des éléments décrits en 5.1.1 à 5.1.4 (voir également figure 1).

5.1.1 Table tournante, capable de tourner à une vitesse de (60 ± 2) tr/min, au centre de laquelle le panneau d'essai peut être monté et solidement fixé.

5.1.2 Deux roues abrasives en caoutchouc, ayant chacune une épaisseur de $(12,7 \pm 0,1)$ mm. Les deux roues doivent être montées sur des arbres horizontaux et doivent pouvoir tourner librement autour de ces derniers. Leurs faces internes doivent être séparées par une distance de $(53,0 \pm 0,5)$ mm et la ligne fictive traversant les deux arbres doit se situer à une distance de $(19,1 \pm 0,1)$ mm de l'axe central de la table tournante (5.1.1). Les roues doivent avoir un diamètre extérieur de $(51,6 \pm 0,1)$ mm lorsqu'elles sont neuves, mais ce diamètre ne doit en aucun cas être inférieur à 44,4 mm.

ISO 7784-2:1997

Le type de roue abrasive doit être choisi d'un commun accord entre les parties intéressées.

Il est possible que, pour ce type de roue, on assiste à un lent durcissement du matériau de liaison en caoutchouc. Par conséquent, la dureté doit être vérifiée pour s'assurer qu'elle concorde avec celle spécifiée par le fabricant. Les roues ne doivent pas être utilisées après la date d'expiration inscrite sur elles par le fabricant, ou plus d'une année après la date de l'achat, si aucune date d'expiration n'est indiquée.

5.1.3 Compteur, pour enregistrer le nombre de cycles (tours) effectués par la table tournante.

5.1.4 Dispositif d'aspiration, muni de deux orifices. Un des deux orifices est positionné entre les deux roues abrasives et l'autre est placé dans une position diamétralement opposée par rapport au premier.

La distance entre les axes des deux orifices doit être de (75 ± 2) mm et la distance entre les deux orifices et le panneau d'essai doit être comprise entre 1 mm et 2 mm.

Lorsque les orifices d'aspiration sont en position, la pression d'air dans le dispositif d'aspiration doit être inférieure à la pression atmosphérique d'une valeur comprise entre 1,5 kPa³⁾ et 1,6 kPa³⁾.

5.2 Poids, pour permettre d'augmenter la masse de chaque roue jusqu'à 1 kg.

5.3 Support de reconditionnement de surface, sous la forme d'un disque abrasif, utilisé pour remettre en état la surface des roues.

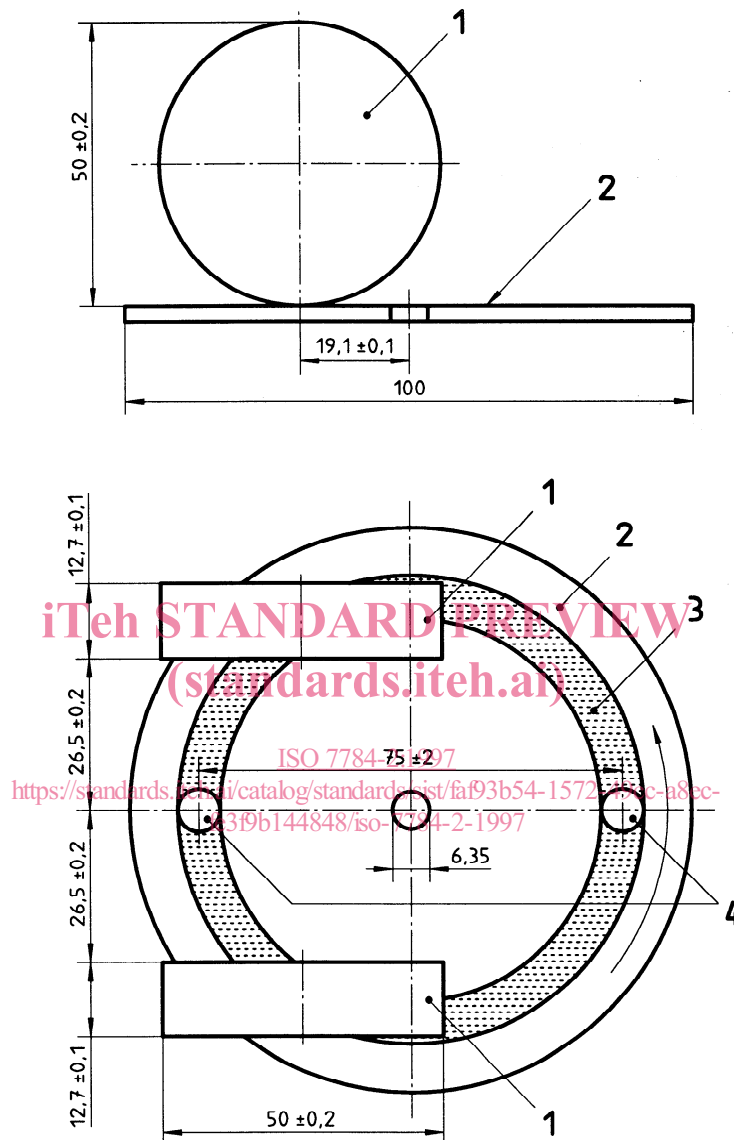
2) Cet appareil est disponible dans le commerce auprès de Teledyne Taber, 455 Bryant Street, North Tonawanda, NY 14120, USA.

3) 1 kPa = 10 mbar.

5.4 Panneau étalon, ayant une épaisseur comprise entre 0,8 mm et 1 mm, pour l'étalonnage de l'appareillage (voir annexe B).

5.5 Balance, ayant une précision de 0,1 mg.

Dimensions en millimètres



Légende

- 1 Roues abrasives
- 2 Éprouvette
- 3 Zone d'usure
- 4 Orifices d'aspiration
Ø 8 ± 0,5

Figure 1 — Schéma d'appareillage

6 Échantillonnage

Prélever un échantillon représentatif du produit à essayer (ou de chaque produit dans le cas d'un système multicouche), selon l'ISO 1512.

Examiner et préparer chaque échantillon pour l'essai, selon l'ISO 1513.

7 Panneaux d'essai

7.1 Subjectile

Sauf accord contraire, choisir le subjectile parmi ceux décrits dans l'ISO 1514, en utilisant, autant que possible, le même type de matériau que celui qui sera utilisé dans la pratique. Les panneaux doivent être plats et exempts de toute déformation, sinon l'usure du revêtement en essai ne sera pas uniforme.

7.2 Forme et dimensions

La forme et les dimensions des panneaux d'essai doivent être prévues de manière à permettre l'installation correcte des panneaux sur l'appareillage. Ils doivent avoir un trou central de 6,35 mm de diamètre.

NOTE — Les dimensions normales d'un panneau d'essai sont 100 mm × 100 mm.

7.3 Préparation et revêtement du panneau d'essai

Sauf accord contraire, préparer chaque panneau d'essai conformément à l'ISO 1514 et le revêtir ensuite du produit ou du système à essayer selon la méthode prescrite.

7.4 Séchage et conditionnement

Sécher (ou sécher à l'étuve) et vieillir, le cas échéant, chaque panneau d'essai revêtu pendant la durée prescrite et dans les conditions spécifiées.

7.5 Épaisseur du revêtement

Déterminer l'épaisseur, en micromètres, du revêtement sec, en utilisant l'une des méthodes prescrites dans l'ISO 2808.

ISO 7784-2:1997
<https://standards.iteh.ai/catalog/standards/sist/faf93b54-1572-49cc-a8ec-fe3f9b144848/iso-7784-2-1997>

8 Mode opératoire

8.1 Conditions d'essai

Effectuer l'essai à une température de (23 ± 2) °C et à une humidité relative de (50 ± 5) %, sauf accord contraire.

8.2 Étalonnage de l'appareillage

Étalonner l'appareillage (un exemple de procédure d'étalonnage est donné dans l'annexe B).

8.3 Préparation des roues abrasives

8.3.1 Vérifier que les roues abrasives en caoutchouc satisfont les prescriptions de 5.1.2.

8.3.2 Pour s'assurer que la fonction abrasive des roues est maintenue à un niveau constant, préparer les roues abrasives en caoutchouc en procédant conformément aux consignes du fabricant indiquées de 8.3.2.1 à 8.3.2.4.

8.3.2.1 Installer les roues abrasives en caoutchouc choisies sur leur support de bride respectif, en prenant soin de ne pas toucher les surfaces abrasives. Régler la charge appliquée aux roues à la valeur agréée entre les parties intéressées.

8.3.2.2 Installer le support de reconditionnement de surface sur la table tournante. Abaisser soigneusement les têtes d'abrasion jusqu'à ce que les roues reposent sur le support de reconditionnement de surface. Placer l'orifice d'aspiration en position et l'ajuster à une distance de 1 mm au-dessus de la surface du support.

8.3.2.3 Régler le compteur à zéro.

8.3.2.4 Mettre en marche le système d'aspiration, puis la table tournante. Reconditionner la surface des roues en faisant tourner celles-ci pendant un nombre prescrit de cycles contre le support de reconditionnement de surface.

NOTE — Le nombre normal de cycles est 50.

Reconditionner la surface des roues de cette manière avant de soumettre chaque éprouvette à l'essai et tous les 500 cycles, de sorte que la surface abrasive soit parfaitement cylindrique et que les bords, entre la surface abrasive et les faces latérales, soient vifs, sans aucun rayon de cintrage. Reconditionner la surface des roues neuves avant d'être utilisées pour la première fois.

8.4 Détermination

8.4.1 Conditionner les panneaux d'essai revêtus à une température de (23 ± 2) °C et à une humidité relative de (50 ± 5) %, sauf accord contraire, pendant une durée minimale de 16 h.

8.4.2 Si la surface du revêtement est irrégulière, à cause de la présence de peau d'orange, de traces de brosse, etc., l'abaser pendant 50 cycles et la nettoyer à l'aide de papier non pelucheux avant d'effectuer la détermination. Si cette opération est effectuée, la mentionner dans le rapport d'essai.

8.4.3 Peser, à 0,1 mg près, le panneau d'essai conditionné et noter sa masse.

8.4.4 Fixer le panneau d'essai à la table tournante, abaisser les têtes d'abrasion sur le panneau d'essai et positionner les orifices d'aspiration.

8.4.5 Régler le compteur à zéro et mettre en marche le système d'aspiration, puis actionner la table tournante.

8.4.6 Après un nombre prescrit de cycles, enlever tout produit d'abrasion se trouvant sur le panneau d'essai à l'aide de papier non pelucheux, peser une nouvelle fois le panneau d'essai et enregistrer sa masse. Examiner le panneau pour voir si une usure du revêtement s'est produite.

8.4.7 En interrompant l'essai à intervalles donnés, il est possible de déterminer plus précisément le point d'usure et de calculer la perte moyenne de masse pendant un nombre donné de cycles.

8.4.8 Répéter les opérations 8.4.2 à 8.4.6 pour deux panneaux d'essai supplémentaires et noter les résultats.

9 Expression des résultats

9.1 Pour chaque panneau d'essai, calculer, par soustraction, la perte de masse après le nombre convenu de cycles.

Calculer la perte moyenne de masse pour les trois panneaux d'essai et noter le résultat à 1 mg près.

NOTE — Il est également possible de calculer la perte de masse à chacun des intervalles auxquels l'essai a été interrompu.

9.2 Calculer le nombre moyen de cycles requis pour obtenir l'usure complète du revêtement ou la couche de finition d'un système multicouche.

NOTE — Après l'usure complète du revêtement, la perte de masse est faussée par l'abrasion du subjectile.