
**Soudage — Lignes directrices pour le
mesurage de la température de
préchauffage, de la température entre
passes et de la température de maintien du
préchauffage**

iTeh STANDARD PREVIEW
*Welding — Guidance on the measurement of preheating temperature,
interpass temperature and preheat maintenance temperature*
(standards.iteh.ai)

ISO 13916:1996

<https://standards.iteh.ai/catalog/standards/sist/03c7bf86-a5eb-4e15-9a6c-f9af5c62c00/iso-13916-1996>



Avant-propos

L'ISO (Organisation internationale de normalisation) est une fédération mondiale d'organismes nationaux de normalisation (comités membres de l'ISO). L'élaboration des Normes internationales est en général confiée aux comités techniques de l'ISO. Chaque comité membre intéressé par une étude a le droit de faire partie du comité technique créé à cet effet. Les organisations internationales, gouvernementales et non gouvernementales, en liaison avec l'ISO participent également aux travaux. L'ISO collabore étroitement avec la Commission électrotechnique internationale (CEI) en ce qui concerne la normalisation électrotechnique.

Les projets de Normes internationales adoptés par les comités techniques sont soumis aux comités membres pour vote. Leur publication comme Normes internationales requiert l'approbation de 75 % au moins des comités membres votants.

La Norme internationale ISO 13916 a été élaborée par le Comité européen de normalisation (CEN) en collaboration avec le comité technique ISO/TC 44, *Soudage et techniques connexes*, sous-comité SC 10, *Unification des prescriptions dans la technique du soudage des métaux*, conformément à l'Accord de coopération technique entre l'ISO et le CEN (Accord de Vienne).

© ISO 1996

Droits de reproduction réservés. Sauf prescription différente, aucune partie de cette publication ne peut être reproduite ni utilisée sous quelque forme que ce soit et par aucun procédé, électronique ou mécanique, y compris la photocopie et les microfilms, sans l'accord écrit de l'éditeur.

Organisation internationale de normalisation
Case postale 56 • CH-1211 Genève 20 • Suisse
Internet central@isocs.iso.ch
X.400 c=ch; a=400net; p=iso; o=isocs; s=central

Imprimé en Suisse

Sommaire

	Page
Avant-propos	iv
1 Domaine d'application	1
2 Définitions	1
2.1 Température de préchauffage (T_p)	1
2.2 Température entre passes (T_i)	1
2.3 Température de maintien du préchauffage (T_m)	1
3 Prescriptions	1
3.1 Points de mesure	1
3.2 Moments des mesures	2
3.3 Matériel de mesure	3
4 Rapport d'essai	3
5 Désignation	3

iTeh STANDARD PREVIEW
(standards.iteh.ai)

ISO 13916:1996

<https://standards.iteh.ai/catalog/standards/sist/03c7bf86-a5eb-4e15-9a6c-f9af5c62c00/iso-13916-1996>

Avant-propos

Le texte du EN ISO 13916:1996 a été élaboré par le Comité Technique CEN/TC 121 "Soudage" dont le secrétariat est tenu par le DS, en collaboration avec le Comité Technique ISO/TC 44 "Soudage et techniques connexes".

Cette norme européenne devra recevoir le statut de norme nationale, soit par publication d'un texte identique, soit par entérinement, au plus tard en février 1997, et toutes les normes nationales en contradiction devront être retirées au plus tard en février 1997.

Selon le Règlement Intérieur du CEN/CENELEC, les instituts de normalisation nationaux des pays suivants sont tenus de mettre cette norme européenne en application: Allemagne, Autriche, Belgique, Danemark, Espagne, Finlande, France, Grèce, Irlande, Islande, Italie, Luxembourg, Norvège, Pays-Bas, Portugal, Royaume-Uni, Suède et Suisse.

iTeh STANDARD PREVIEW (standards.iteh.ai)

ISO 13916:1996

<https://standards.iteh.ai/catalog/standards/sist/03c7bf86-a5eb-4e15-9a6c-f9af5c62c00/iso-13916-1996>

1 Domaine d'application

La présente norme européenne définit les prescriptions relatives à la mesure de la température de préchauffage, de la température entre passes et de la température de maintien du préchauffage lors du soudage par fusion. La présente norme européenne peut également s'appliquer si nécessaire à d'autres procédés de soudage. La présente norme européenne ne couvre pas la mesure des températures lors du traitement thermique après soudage.

2 Définitions

Pour les besoins de la présente norme, les définitions suivantes s'appliquent :

2.1 température de préchauffage (T_p) : Température de la pièce mesurée dans la zone de soudure juste avant une opération de soudage. Normalement, elle correspond à un minimum et en général, elle est égale à la température minimale entre passes.

2.2 température entre passes (T_i) : Température mesurée dans une soudure multipasse et le métal de base adjacent juste avant l'exécution de la passe suivante. Normalement, elle correspond à une température maximale.

2.3 température de maintien du préchauffage (T_m) : Température minimale mesurée dans la zone de soudure et devant être maintenue si le soudage est interrompu.

(standards.iteh.ai)

3 Prescriptions

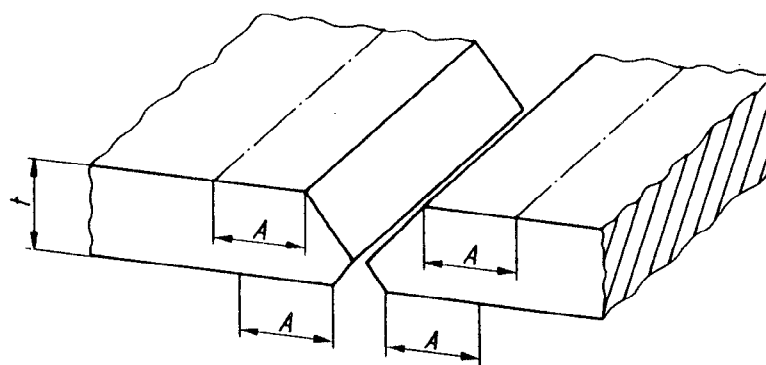
3.1 Points de mesure <https://standards.iteh.ai/catalog/standards/sist/03c7bf86-a5eb-4e15-9a6c-9af65c62c00/iso-13916-1996>

La température doit normalement être mesurée sur la surface de la pièce dirigée vers le soudeur, à une distance $A = 4 \times t$, mais ne dépassant pas 50 mm, de l'arête longitudinale du joint (voir figure 1). Ceci doit s'appliquer aux pièces dont l'épaisseur t n'excède pas 50 mm dans la zone de soudure.

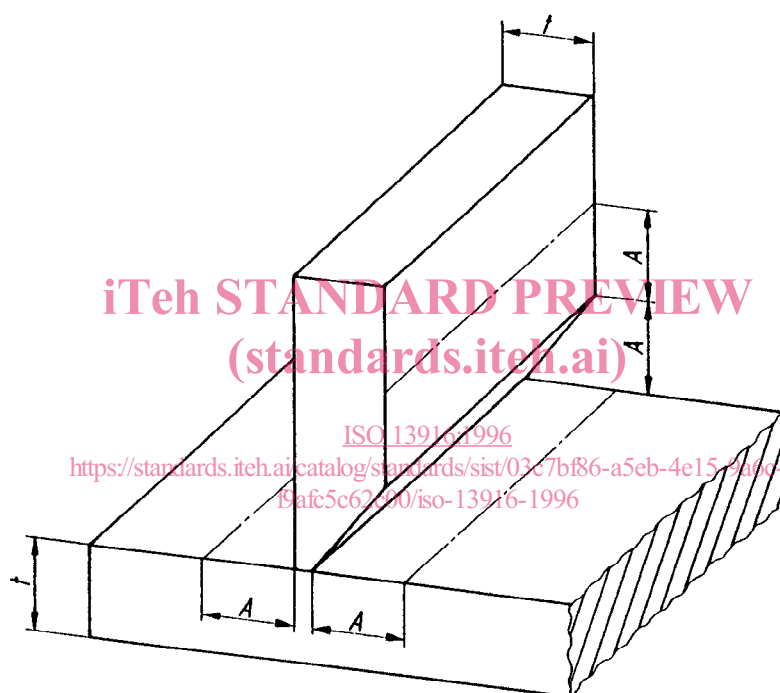
Lorsque l'épaisseur excède 50 mm, la température prescrite doit être respectée dans le métal de base à une distance du joint d'au moins 75 mm ou ayant fait l'objet d'un accord particulier, dans toutes les directions. Lorsque cela est possible, la température doit être mesurée sur le côté opposé à celui qui est chauffé. Dans le cas contraire, la température doit être confirmée sur la face chauffée, un certain laps de temps après suppression de la source de chaleur ; ce laps de temps dépend de l'épaisseur du métal de base et permet l'équilibre des températures. Lorsque des dispositifs de chauffage fixes et permanents sont utilisés et qu'il n'y a pas d'accès à l'envers pour mesurer la température, les relevés doivent être effectués sur la surface exposée du métal de base, à proximité immédiate du joint. La durée autorisée pour l'équilibrage de la température doit être de l'ordre de 2 min pour chaque 25 mm d'épaisseur de métal de base.

La température entre passes doit être mesurée sur le métal fondu ou le métal de base adjacent.

Dimensions en millimètres



a) soudure bout à bout



b) soudure d'angle

 $t \leq 50 : A = 4 \times t, 50 \text{ mm max.}$
 $t > 50 : A = 75$

Figure 1 : Distance entre points de mesure

3.2 Moments des mesures

La température entre passes doit être mesurée dans la zone de soudure juste avant le passage de l'arc.

Si la température de maintien du préchauffage est précisée, elle doit être surveillée pendant la période d'interruption du soudage.

3.3 Matériel de mesure

Il est recommandé que le matériel utilisé pour mesurer la température soit spécifié dans le descriptif de mode opératoire de soudage, par exemple :

- produits thermosensibles (par exemple crayons ou peintures) (TS) ;
- thermomètre à contact (CT) ;
- thermocouple (TE) ;
- dispositifs optiques ou électriques pour les mesures sans contact (TB).

4 Rapport d'essai

Si un rapport d'essai est prescrit, il doit se référer à la présente norme européenne et donner les informations minimales suivantes, conformément aux spécifications du descriptif de mode opératoire de soudage :

- température de préchauffage mesurée, en °C ;
- température entre passes mesurée, en °C ;
- température de maintien du préchauffage mesurée, en °C ;
- le cas échéant, toute dérogation à la présente norme.

ITh STANDARD PREVIEW
(standards.iteh.ai)

ISO 13916:1996

5 Désignation <https://standards.iteh.ai/catalog/standards/sist/03c7bf86-a5eb-4e15-9a6c-9af65c62c00/iso-13916-1996>

Exemples de désignations recommandées pour les rapports d'essai.

5.1 Exemple 1

Une température de préchauffage T_p mesurée une fois seulement conformément à la présente norme européenne comme étant de 155 °C (T_p 155) à l'aide d'un thermomètre à contact (CT) doit être désignée comme suit :

Température EN ISO 13916 – T_p 155 – CT

5.2 Exemple 2

Une température entre passes T_i mesurée plus d'une fois conformément à la présente norme européenne comme étant de 130 °C, 153 °C et 160 °C (T_i 130/160) à l'aide d'un thermocouple (TE) doit être désignée comme suit :

Température EN ISO 13916 – T_i 130/160 – TE

iTeh STANDARD PREVIEW
(standards.iteh.ai)

ISO 13916:1996

<https://standards.iteh.ai/catalog/standards/sist/03c7bf86-a5eb-4e15-9a6c-f9afc5c62c00/iso-13916-1996>

ICS 25.160.10

Descripteurs: soudage, soudage par fusion, pièce à usiner, zone thermiquement affectée, température, mesurage de température.

Prix basé sur 3 pages
